

BELAZ



КАТАЛОГ ВСПОМОГАТЕЛЬНОГО ИНСТРУМЕНТА

производства ОАО «БЕЛАЗ»



НАШИ ПРЕИМУЩЕСТВА

- ВЫСОКОЕ КАЧЕСТВО ПРОДУКЦИИ
- БОЛЬШОЙ ОПЫТ В ПРОИЗВОДСТВЕ ОСНАСТКИ
- ВОЗМОЖНОСТЬ ИЗГОТОВЛЕНИЯ ОСНАСТКИ ПО ЧЕРТЕЖАМ ЗАКАЗЧИКА
- ВЫСОКОКВАЛИФИЦИРОВАННЫЕ СПЕЦИАЛИСТЫ
- НАЛИЧИЕ СОВРЕМЕННОЙ ВЫСОКОПРОИЗВОДИТЕЛЬНОЙ ТЕХНИЧЕСКОЙ БАЗЫ
- ГИБКОЕ МНОГОФУНКЦИОНАЛЬНОЕ ПРОИЗВОДСТВО
- ПОЛОЖИТЕЛЬНЫЙ ОПЫТ РАБОТЫ

ИМЕЕМ ВОЗМОЖНОСТЬ ИЗГОТОВЛЕНИЯ ПРИСПОСОБЛЕНИЙ,
ШТАМПОВ, КОКИЛЕЙ И ПРЕСС-ФОРМ ПО ЧЕРТЕЖАМ ЗАКАЗЧИКА

СОДЕРЖАНИЕ

ОПРАВКИ

Оправки HSK-A с конусом Морзе	4
Оправки HSK-A с боковым зажимом	5
Расточные оправки HSK-A	6
Оправки HSK-A спродольной шпонкой для фрез	8
Оправки HSK-A для насадных фрез	9
Оправки HSK-A к шлифовальному станку	10
Оправки HSK-A с цанговым патроном	11
Оправки HSK-A с патроном резьбонарезным	12
Сопла к оправкам HSK-A для внутренней подачи СОЖ	12

ОПРАВКИ BT-50

Оправки для насадных торцовых фрез с продольной шпонкой	13
Оправки для насадных торцовых фрез с поперечной шпонкой	14
Оправки с патронами резьбонарезными для метрической резьбы	16
Вставки быстросменные к патронам резьбонарезным	17
Оправки с патронами резьбонарезными для конической резьбы	18
Вставки быстросменные к патронам резьбонарезным под метчики для конической резьбы	19
Оправки с боковым зажимом	20
Оправки для цилиндрических регулируемых втулок с конусом Морзе	21
Втулка с конусом Морзе	22
Оправки с конусом Морзе	23
Оправки с микробором для внутренней обработки регулируемые	25
Оправки расточные с микробором регулируемые	27
Оправки расточные регулируемые	27
Оправки регулируемые с двумя резцовыми вставками	28

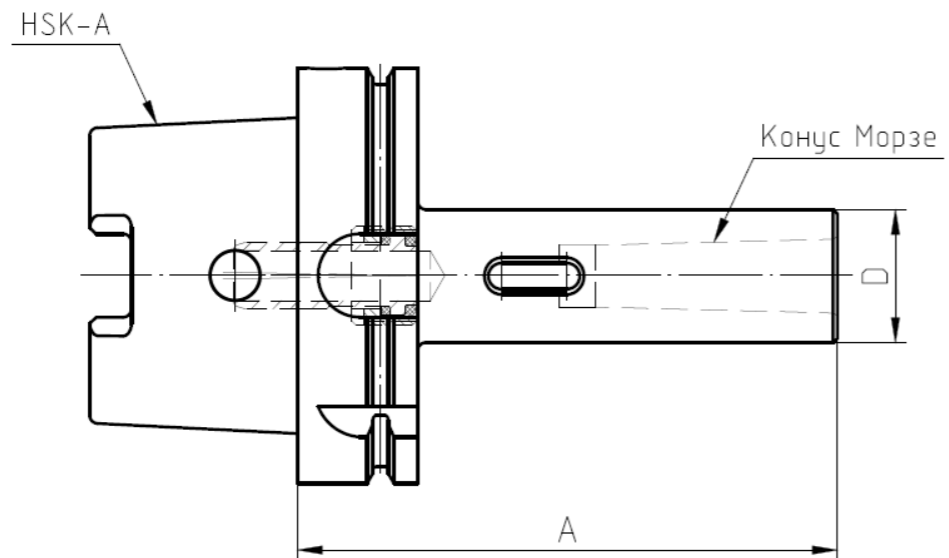
ОПРАВКИ BT-40

Оправки для насадных торцовых фрез с торцевой шпонкой	29
Оправки для насадных фрез с продольной шпонкой	30
Оправки с цанговым патроном для инструмента с цилиндрическим хвостовиком	31
Оправки с конусом Морзе	32
Оправки с боковым зажимом	33
Оправки с конусом Морзе	34
Патроны для метчиков	35
Вставки быстросменные для метчиков	36
Оправки для сверлильных патронов	37
Оправки с микробором	38

ОПРАВКИ 7:24 ДЛЯ ФРЕЗ

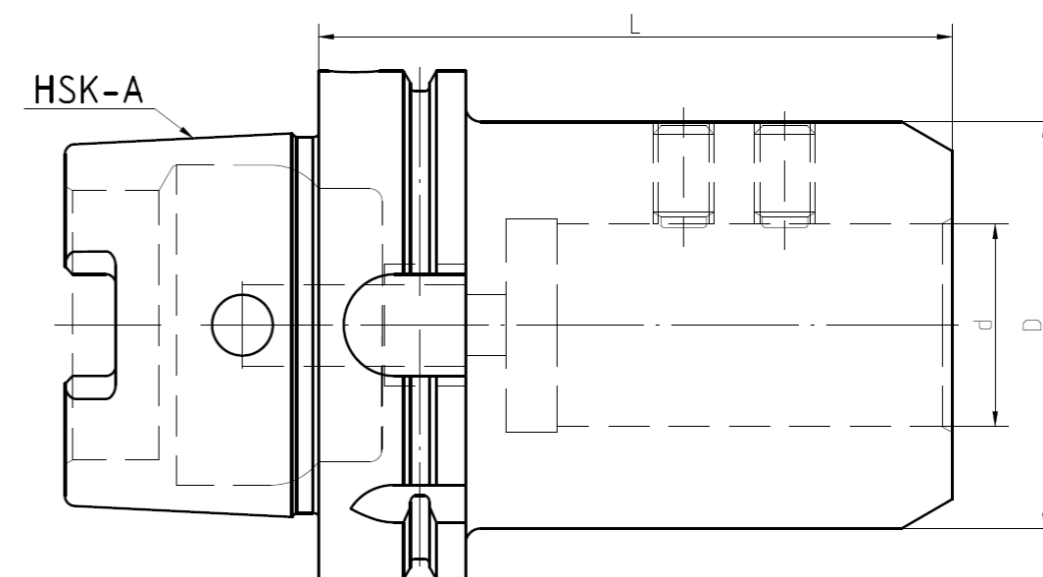
Оправки с хвостовиком конусностью 7:24 и торцовыми шпонками для насадных торцовых фрез	39
Оправки с хвостовиком конусностью 7:24 и продольной шпонкой для насадных торцовых фрез	40
Втулки переходные с конусностью 7:24 для концевых фрез с коническим хвостовиком	41
Втулки переходные с конусностью 7:24 и торцевом пазом для фрезерных оправок	42
Оправки с коническим хвостовиком без лапки и продольной шпонкой для насадных фрез	43
Оправки с продольной шпонкой и коническим хвостовиком с лапкой для торцовых фрез	44
Оправки с торцевой шпонкой и коническим хвостовиком с лапкой для торцовых фрез	45
Патроны цанговые с конусностью 7:24 для фрез с цилиндрическим хвостовиком	47
Патроны цанговые с конусом Морзе для фрез с цилиндрическим хвостовиком	48
Оправки с коническим хвостовиком без лапки и торцовыми шпонками для насадных торцовых фрез	49
Оправки с торцевой шпонкой и крепежными болтами для торцов фрез	50

Оправки HSK-A с конусом Морзе



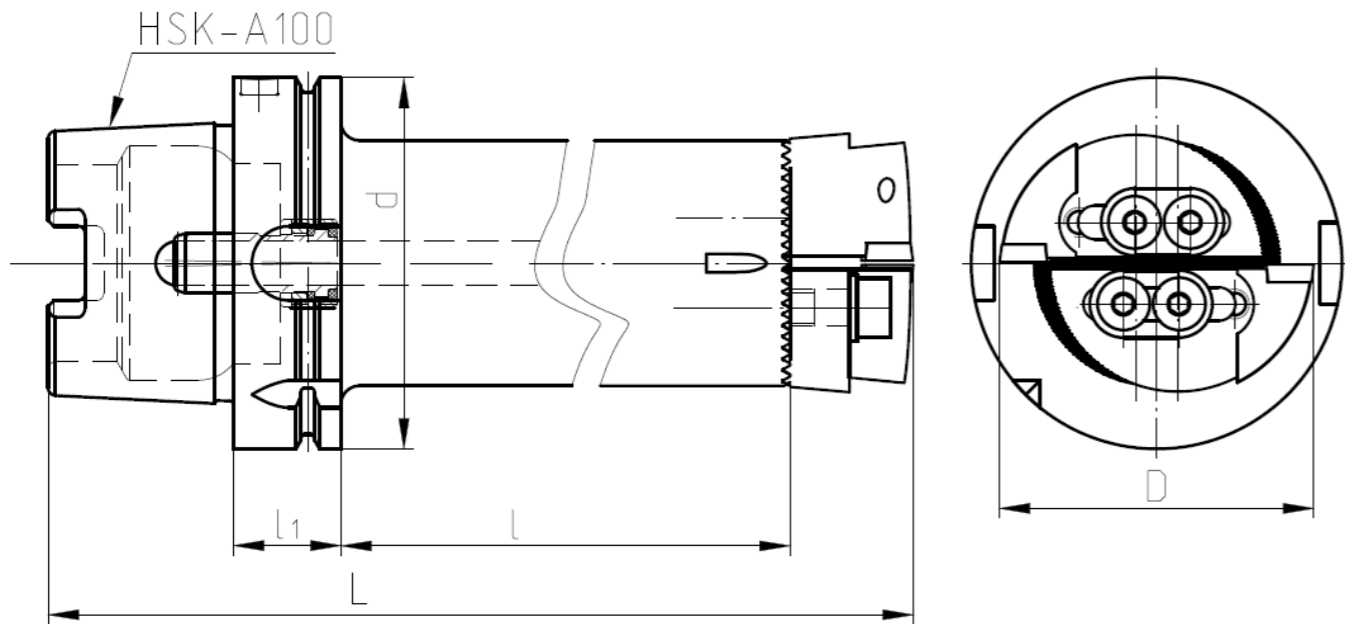
HSK-A	Обозначение	D	A	Конус Морзе
100	6240-6205	32	117	2
	6240-6206	40	139	3
	6240-6204	25	104	1
	6240-6216	50	171	4
	6240-6219	32	120	2
	6240-6220	40	150	3
	6240-6221	48	170	4
	6240-6218	65	219	5
63	6229-6033	20	105	1
	6229-6034	32	120	2
	6229-6035	40	136	3

Оправки HSK-A с боковым зажимом

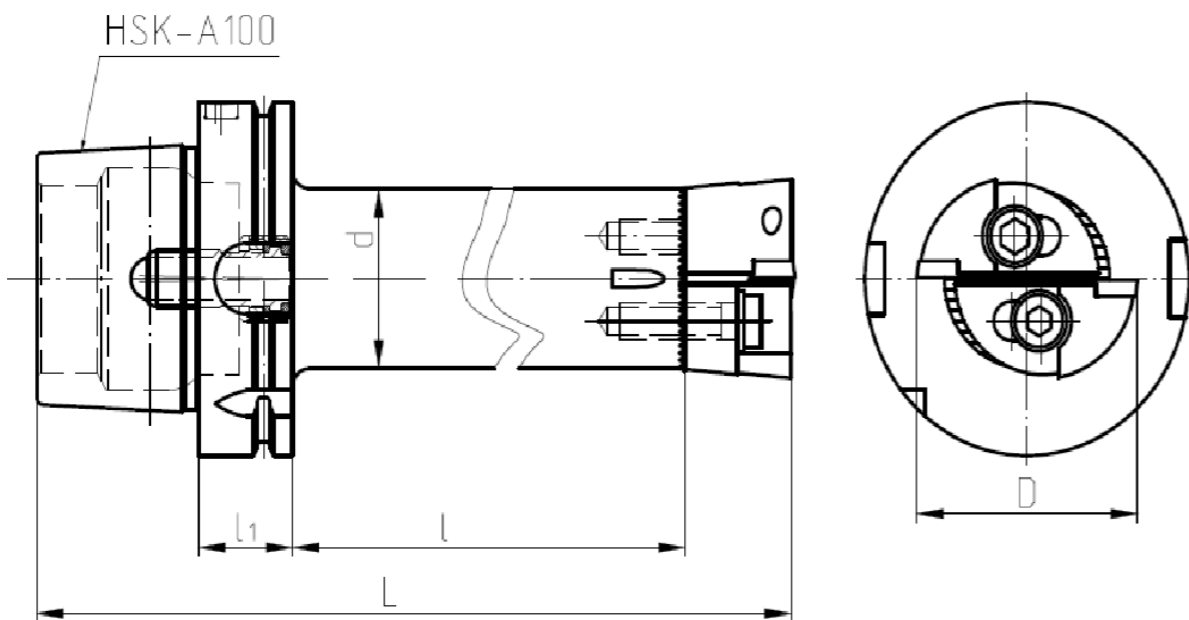


HSK-A	Обозначение	L	d	D
100	6240-6207	115	20	60
	6240-6208	125	25	65
	6240-6209	125	32	72
	6240-6210	125	40	80
	6240-6203	160	32	60
	6240-6215	176,8	16	50
	6240-6227	160	8	28
	6240-6228	160	10	35
	6240-6229	160	18	50
	63	6240-6217	110	25
6240-6222		160	32	56

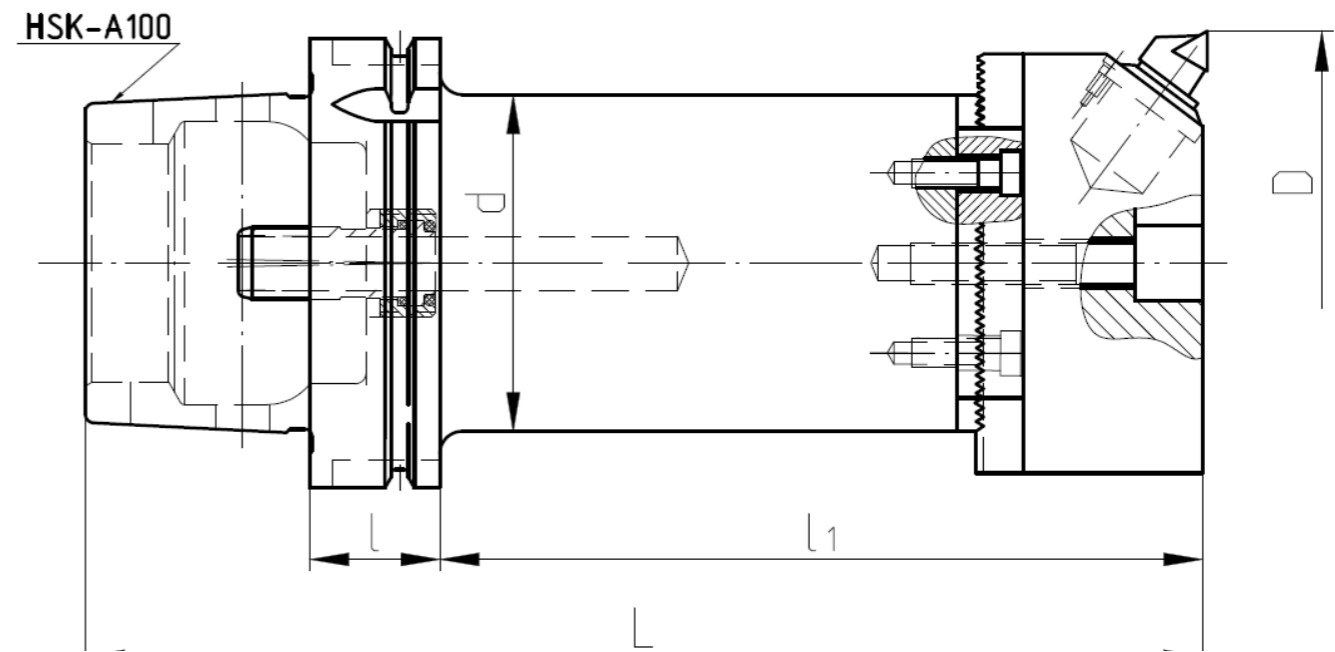
Расточные оправки HSK-A



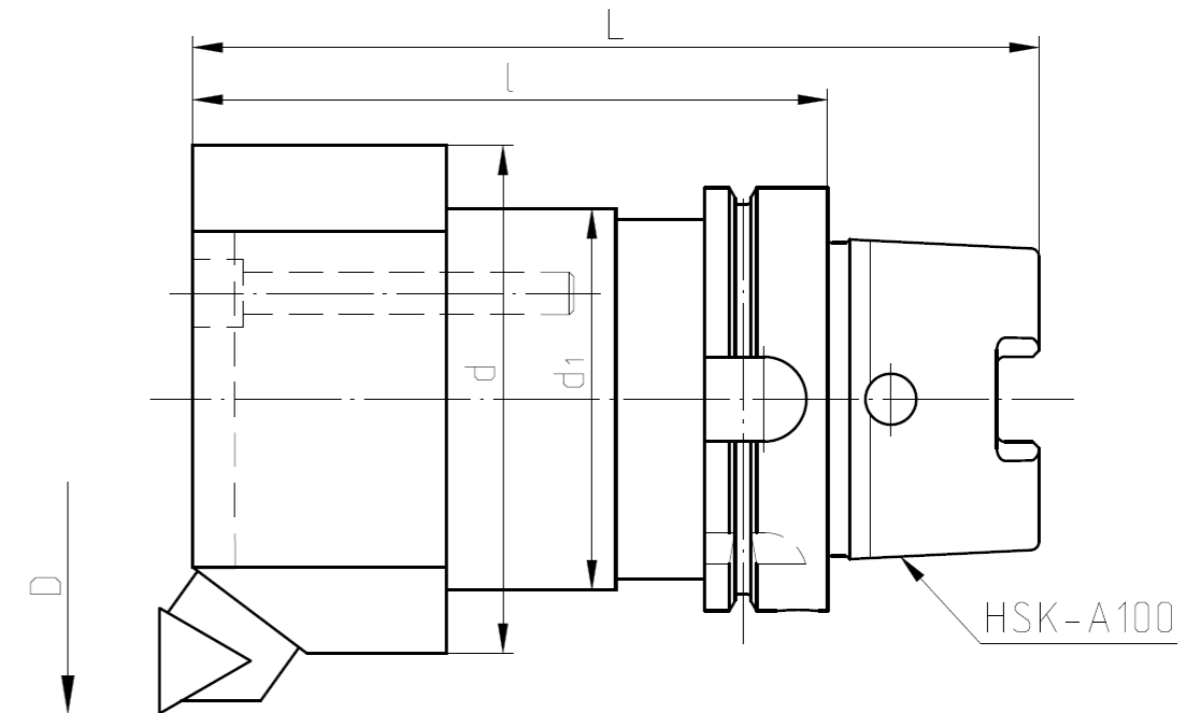
HSK-A	Обозначение	L	d	l	l ₁	D	Тип применяемой СНП
100	6310-6960	447,5	66	335	29	77...118	ССМТ 120408Е
	6310-6961	447,5	80	335	29	118...150	ССМТ 120408Е



HSK-A	Обозначение	L	d	l	l ₁	D	Тип применяемой СНП
100	6310-6959	447,5	51	335	29	57...72	СС...1204...



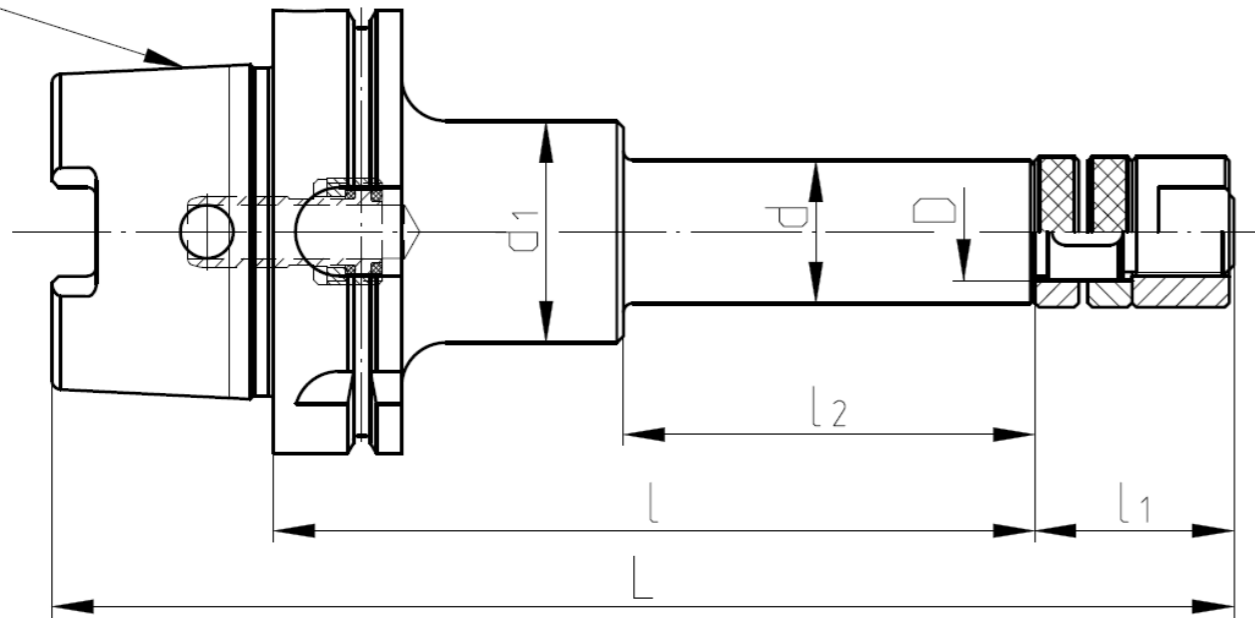
HSK-A	Обозначение	D	l	d	L	l ₁	Микробор	Тип применяемой СНП
100	6310-6956	100...130	29	75	180	101	L 148C -32-0902	ТР...090204
	6310-6957	100...130	29	75	290	211	L 148C -32-0902	ТР...090204



HSK-A	Обозначение	D	l	d	L	d ₁	Микробор	Тип применяемой СНП
100	6310-6965	130...170	150	90	200	85	L 148A -33-1103	ТР...1103...

Оправки HSK-A с продольной шпонкой для фрез

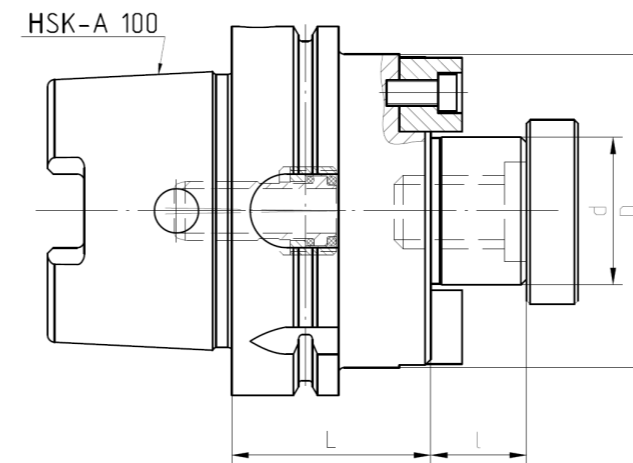
HSK-A 100



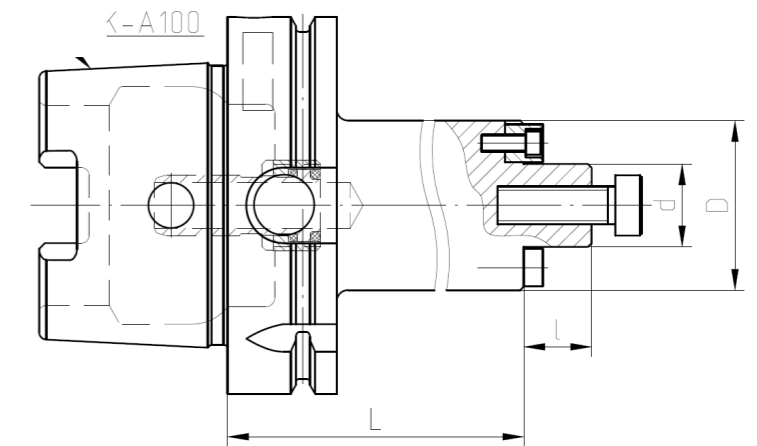
HSK-A	Обозначение	D	L	d	d ₁	l	l ₁	l ₂
100	6229-6039	22	267	32	50	172	45	92
	6229-6038	27	259	32	-	167	-	25

Оправки HSK-A для насадных фрез

Исполнение 1

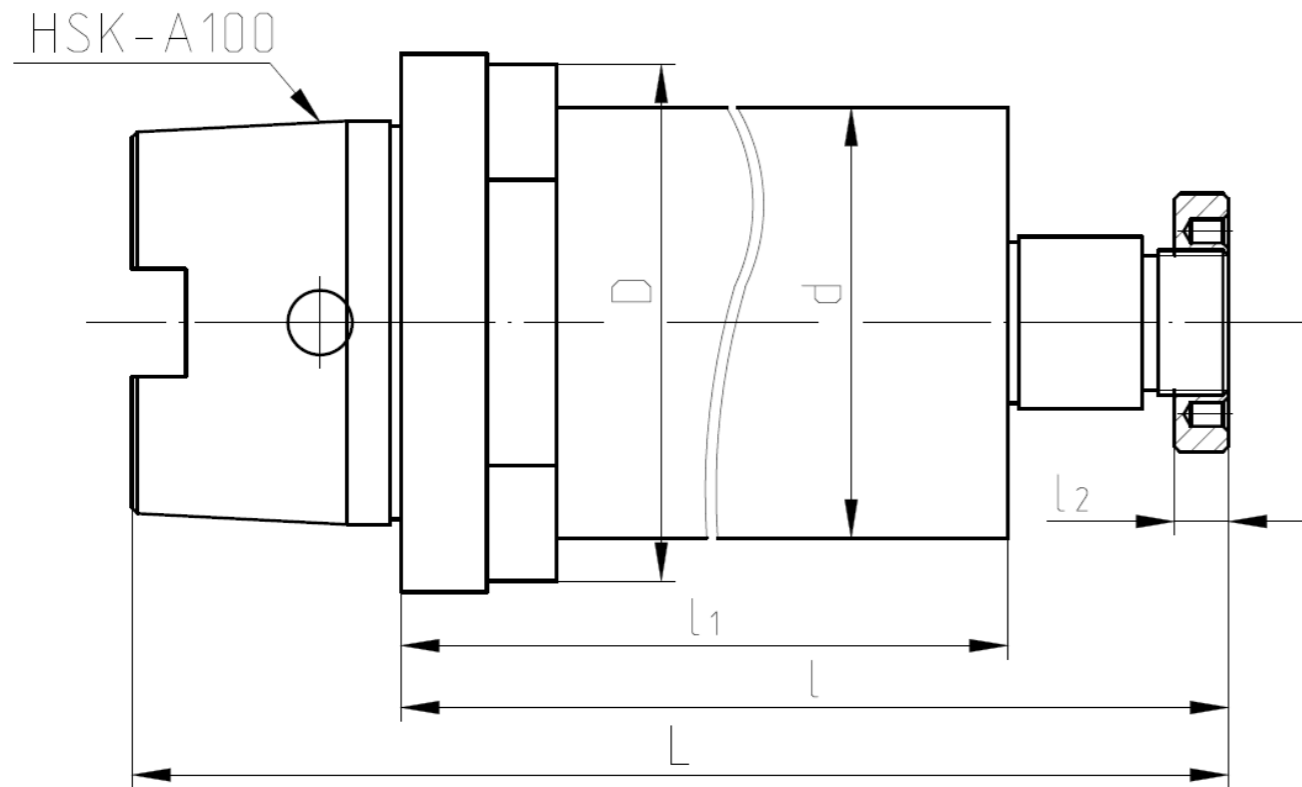


Исполнение 2



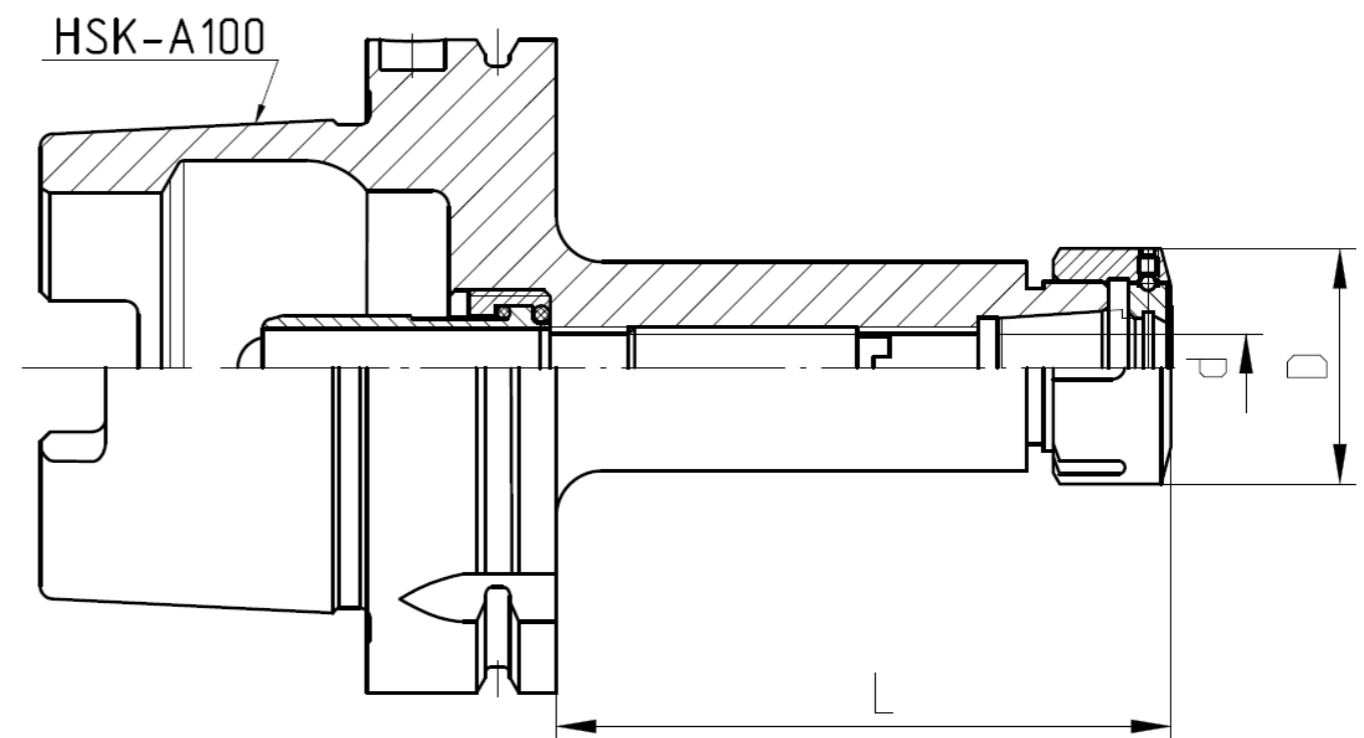
HSK-A	Обозначение	L	d	D	l	Исполнение	
100	6229-6029	54	40	85	26	1	
	6229-6030	84	40	85	26	1	
	6229-6031	114	40	85	26	1	
	6229-6032	144	40	85	26	1	
	6229-6036	110	40	85	26	1	
	6229-6037	120	32	-	22	1	
	6229-6053	96	22	45	18	2	
	6229-6054	81	27	80	26	2	
	6229-6040	161	32	40	132	3	с продольной шпонкой
	6229-6051	134	40	70	30	3	с продольной шпонкой
	6229-6056	81	27	70	20	1	

Оправки HSK-A к шлифовальному станку



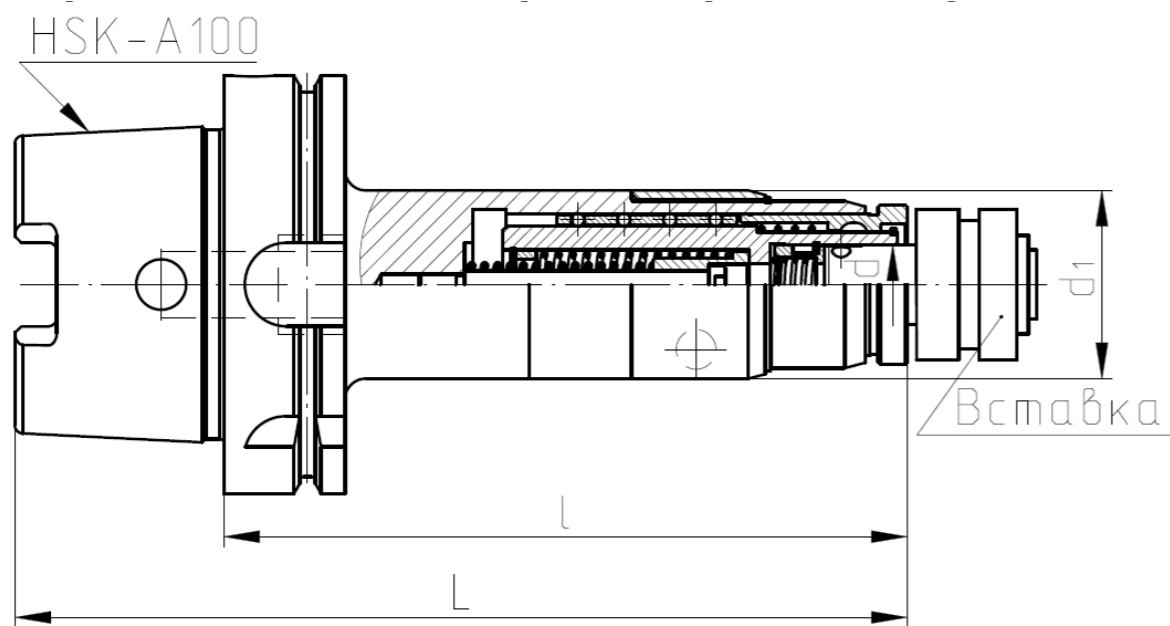
HSK-A	Обозначение	D	L	d	l	l ₁	l ₂
100	6389-6244	96	341	80	291	250	10
	6389-6245	96	500	80	450	410	10
	6389-6246	96	470	80	420	379	10

Оправки HSK-A с цанговым патроном



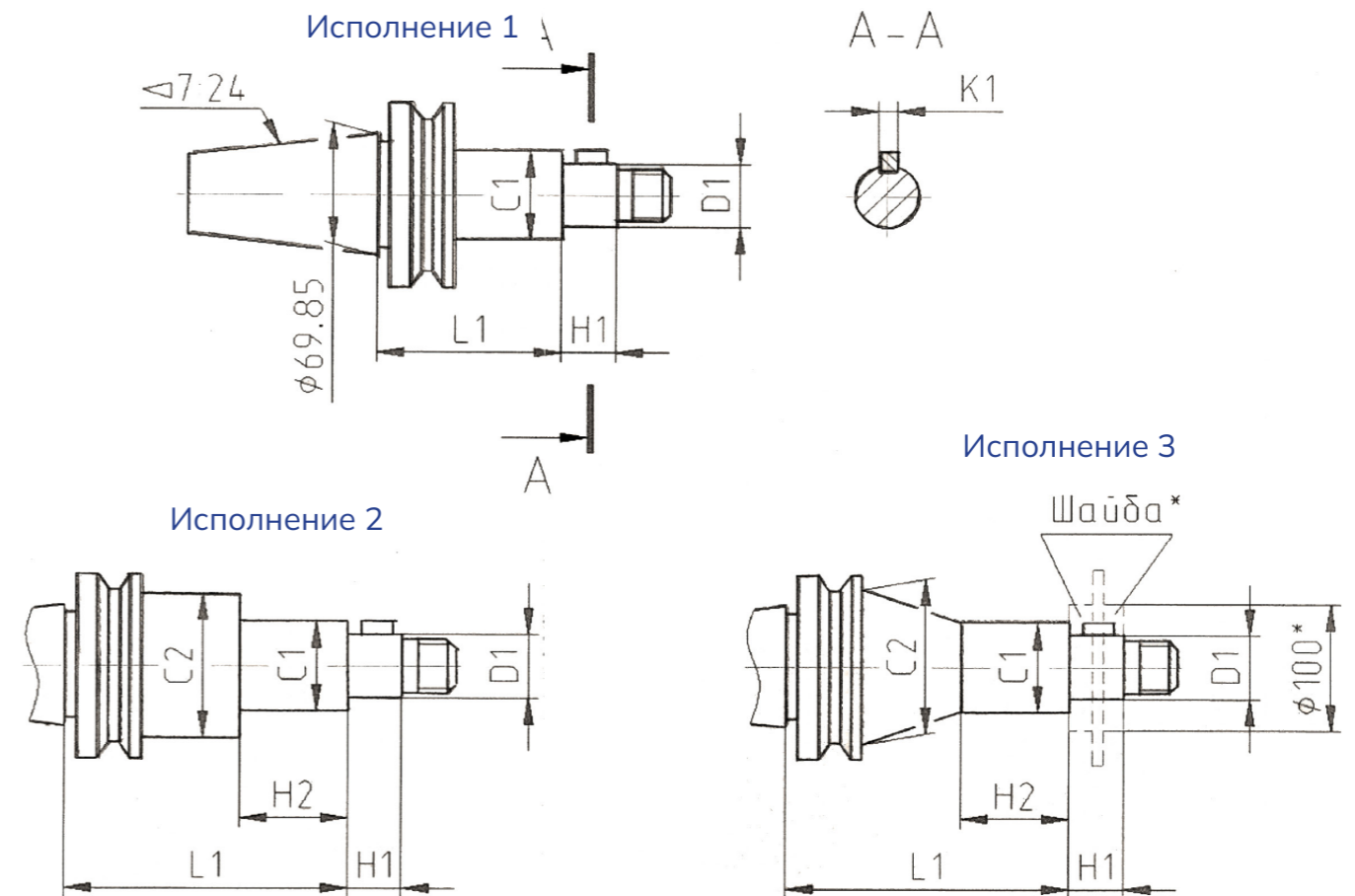
HSK-A	Обозначение	L	d	D	Цанга
100	6151-6071	102	6 ÷ 20	50	6113-6149...6113-6178
	6151-6072	132	6 ÷ 20	50	6113-6149...6113-6178
	6151-6070	132	3 ÷ 10	36	6113-6130...6113-6145
	6151-6073	192	10 ÷ 16	52	6113-6188...6113-6204
	6151-6074	146	6 ÷ 13	56	6113-6283...6113-6290

Оправки HSK-A с патроном резьбонарезным

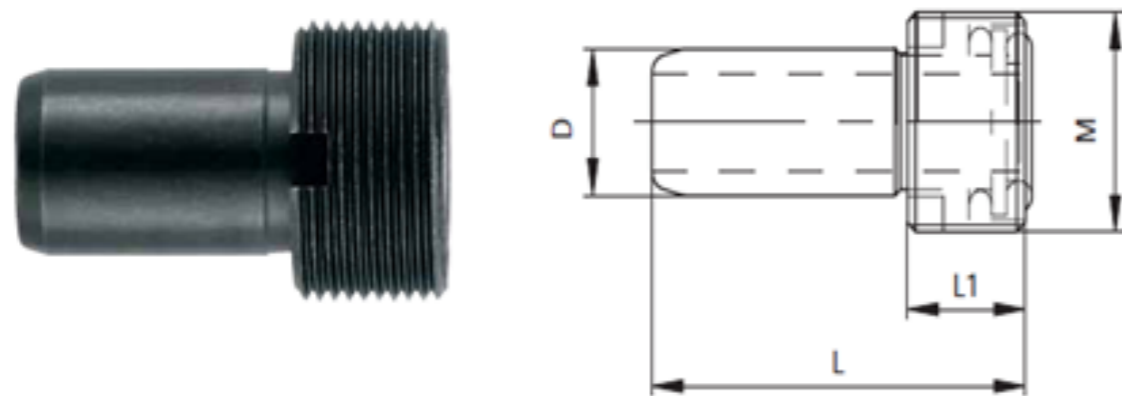


SK-A	Обозначение	d	L	d ₁	l	Вставка
100	6163-6304	19	212	45	162	M5...M12 (6162-6028...6028 -6031)
	6163-6305	30	234,5	63	184,5	M12...M30 (6162-6040, 6162-4075)
	6163-6302	34	214,5	55	164,5	K1/2"; K3/4" (6162-6056...6057)
	6163-6303	24	214,5	44	164,5	K1/8"; K1/4"; K3/8" (6162-6050...6052)

Оправки для насадных торцовых фрез с продольной шпонкой



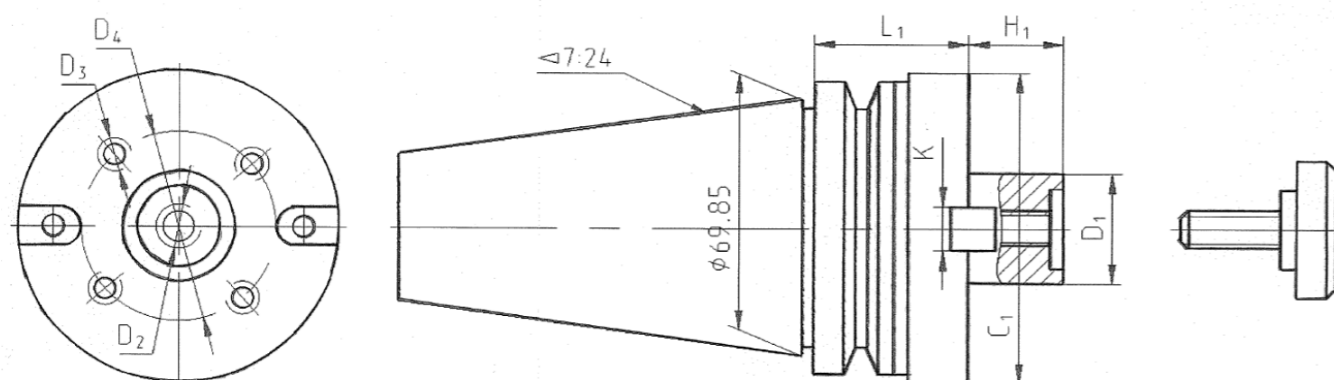
Сопла HSK-A для внутренней подачи СОЖ



HSK-A	Обозначение	M	D	L	L ₁
100	6029-6074	M24x1,5	16	44	15,5
63	6029-6075	M18x1,5	12	36,5	11,5

Обозначение	Исп.	D1	L1	H1	K1	C1	C2	H2
6225-6033	1	16	90	30	4	26		
6225-6065	1	16	128	30	4	28		
6225-6066	3	16	255	5		30	70	20
6225-6095	1	22	138	14	6	50		
6225-6035	1	27	135	30	7	40	50	70
6225-6031	2	22	150	20	6	32	50	70
6225-6031-01	2	22	172	20	6	32		
6225-6102	1	22	460	17	6	65		
6225-6080	1	27	80	7	7	34		
6225-6097	1	27	138	42	7	52		
6225-6039	2	27	140	19	7	32	50	68
6225-6020	3	27	170	17	7	32	85	25

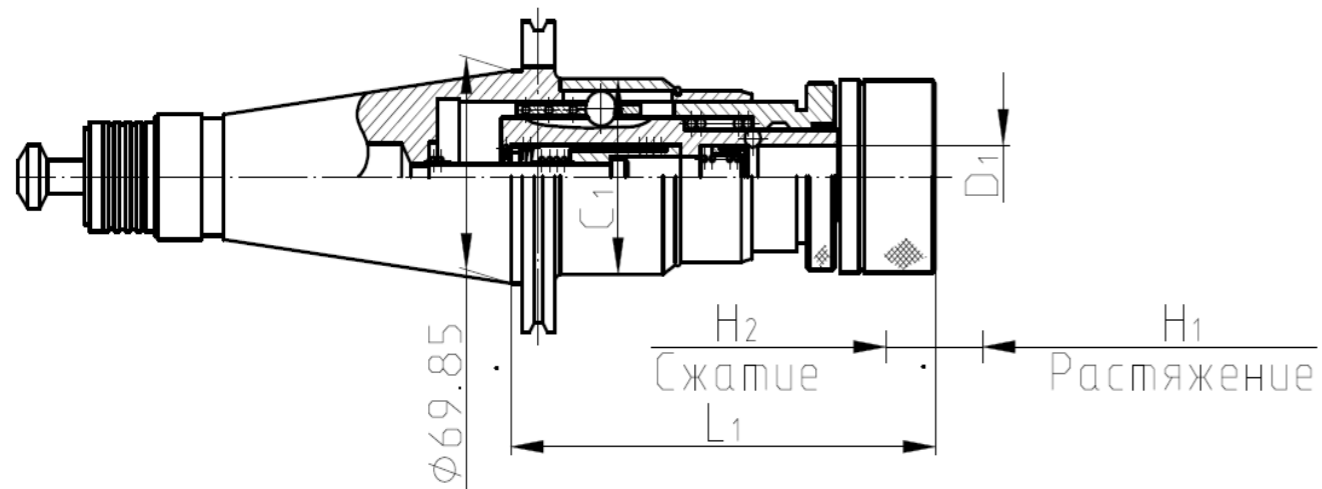
Оправки для насадных торцовых фрез с поперечной шпонкой



Обозначение	D1	L1	H1	C1	K	D2	D3	D4
6222-6034	22	60	18	45	10	M10		
6222-6035	22	105	18	45	10	M10		
6222-6036	22	120	18	45	10	M10		
6222-6037	22	150	18	45	10	M10		
6222-6038	22	270	18	45	10	M10		
6222-6054	27	45	20	70	12	M12		
6222-6044	27	45	26	80	12	M12		
6222-6055	27	70	20	70	12	M12		
6222-6056	27	90	20	70	12	M12		
6222-6045	27	90	26	80	12	M12		
6222-6057	27	150	20	70	12	M12		
6222-6046	27	150	26	80	12	M12		
6222-6058	27	165	20	70	12	M12		
6222-6059	27	390	20	70	12	M12		
6222-6097	31,75	65	7	102			M10	82,5

Обозначение	D1	L1	H1	C1	K	D2	D3	D4
6222-6064	32	45	22	85	14	M16		
6222-6065	32	75	22	85	14	M16		
6222-6093	32	85	25	80	16		M12	60
6222-6066	32	105	22	85	14	M16		
6222-6089	32	190	22	76	14	M16		
6222-6153	32	395	22	100	14	M16		
6222-6084	40	45	26	85	16	M20		
6222-6074	40	75	26	110	16	M20	M16	66,7
6222-6085	40	75	26	85	16	M20		
6222-6075	40	105	26	110	16	M20	M12	66,7
6222-6086	40	105	26	85	16	M20		
6222-6076	40	110	26	110	16	M20	M16	66,7
6222-6077	40	130	26	110	16	M20	M12	66,7
6222-6087	40	135	26	85	16	M20		
6222-6078	40	235	26	110	16	M20	M12	66,7
6222-6154	40	374	26	76	16	M20		
6222-6102	50	75	32	90	18	M24		
6222-6094	60	75	25	140	25,4		M16	101,5
6222-6158	27	200	20	65	12	M12		
6222-6165	32	80	24	76	14	M16		
6222-6167	22	346	20	60	10	M10		
6222-6169	27	400	27	50	12	M12		
6222-6172	40	155	26	110	16	M20	M12	66,7
6222-6175	27	100	20	60	12	M12		

Оправки с патронами резьбонарезными для метрической резьбы

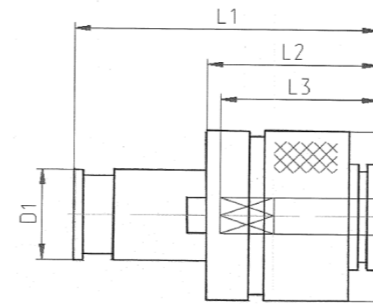


Обозначение	D1	L1	H1	H2	C1
6163-6028	19	130	15	15	45
6163-6029	19	175	15	15	45
6163-6286	19	805,5			45
6163-6147	30	142	20	20	63
6163-6030	45	190	25	25	98
6163-6284	30	195			56
6163-6291	30	172			63
6163-6292	19	177			45
6163-6294	30	450			63
6163-6300	30	300			63

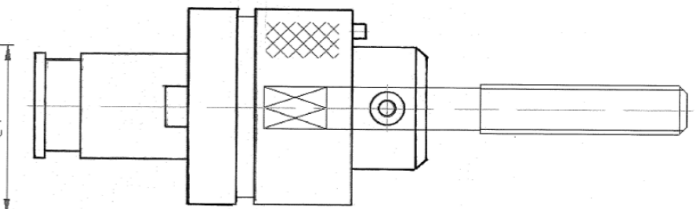
Вставки быстросменные к патронам резьбонарезным



Исполнение 1



Исполнение 2

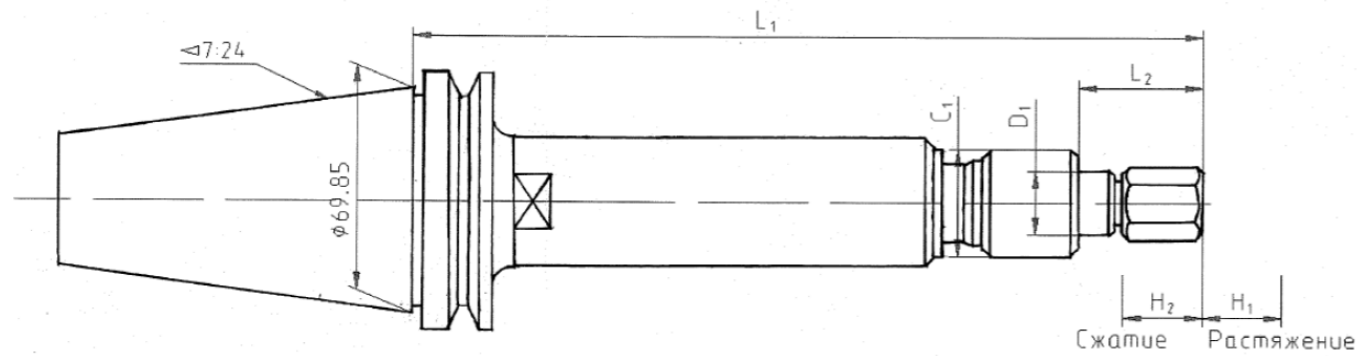


Обозначение	D	D1	Исп.	D2	C1	L1	L2	L3
6162-6027	M5	19	1	5	38	56	34	27
6162-6028	M6	19	1	6,3	38	56	34	27
6162-6029	M8	19	1	8	38	56	34	28
6162-6030	M10	19	1	10	38	56	34	28
6162-6031	M12	19	1	9	38	56	34	29
6162-6040	M14	30	1	11,2	56	87	52	37
6162-6041	M16	30	1	12,5	56	87	52	39
6162-6042	M18 M20	30	1	14	56	87	52	41
6162-6043	M22	30	1	16	56	87	52	44
6162-6044	M24	30	1	18	56	87	52	46
6162-6034	M24	45	1	18	78	115	64	51
6162-6005	M24	45	2	18	78	125	74	62
6162-6045	M27 M30	30	1	20	56	87	52	46
6162-6035	M27 M30	45	1	20	78	115	64	54
6162-6004	M27 M30	45	2	20	78	125	74	64
6162-6003	M33	45	2	22,4	78	125	74	66
6162-6036	M36	45	1	25	78	115	64	52
6162-6037	M39	45	1	28	78	115	64	54
6162-6006	M39	45	2	28	78	125	74	70
6162-6108	M33	30	2	20	78	97	62	40
6162-6109	K1/8	24	1	7	33	65		
6162-6110	M30	45	2	22	78	125	74	

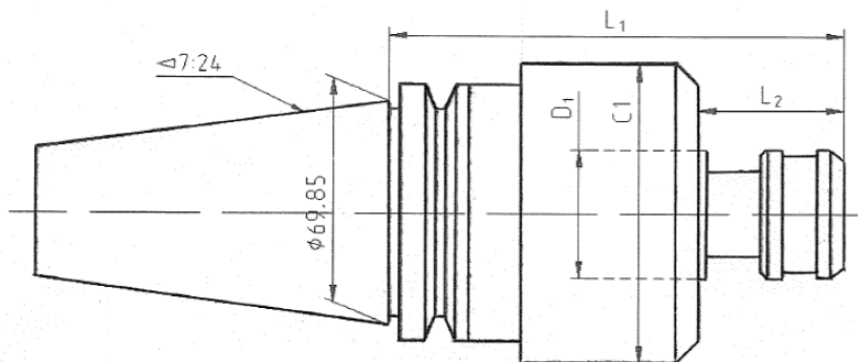
Оправки с патронами резьбонарезными для конической резьбы



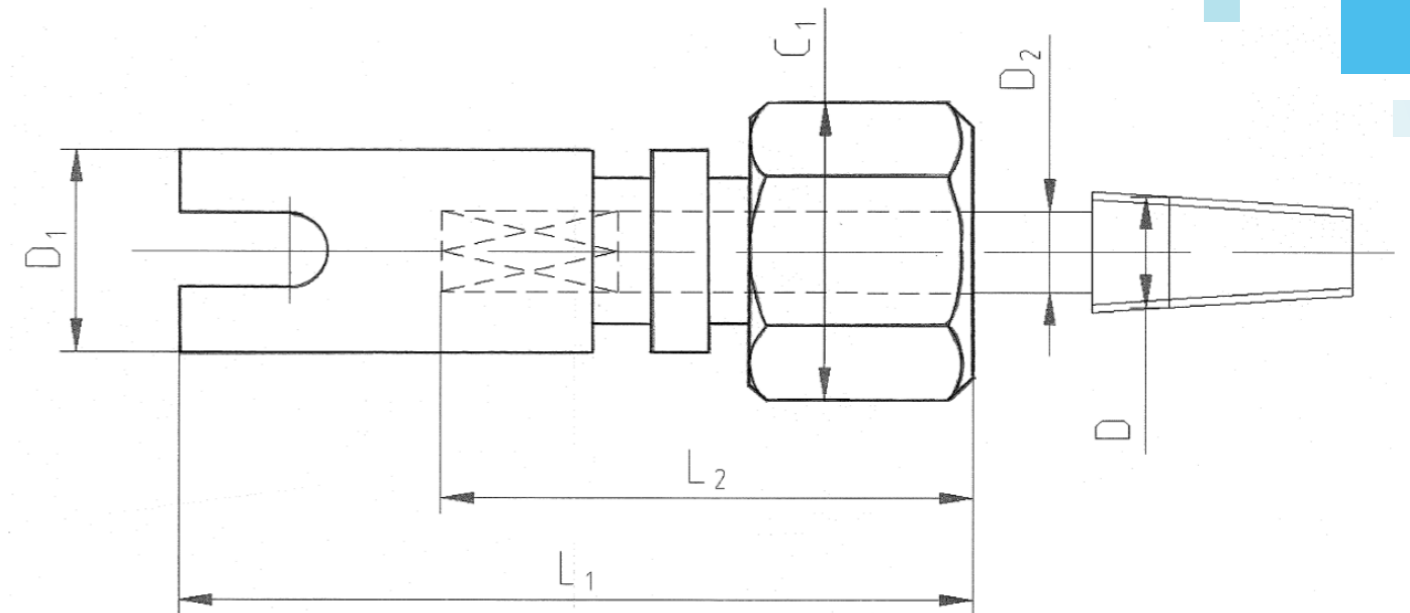
Исполнение 1



Исполнение 2



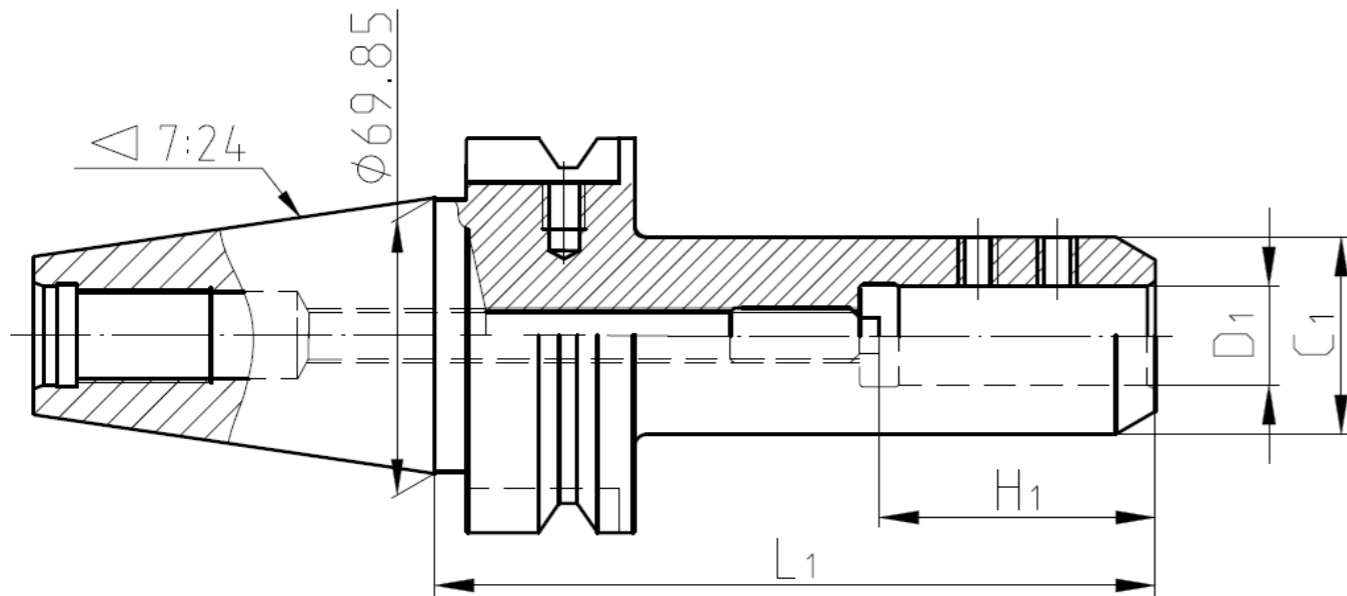
Вставки быстросменные к патронам резьбонарезным под метчики для конических резьб



Обозначение	D	D ₂	C ₁	L ₁	L ₂
6162-6056	K1/2"	18	42	83	43
6162-6069	K1/4"	11,2	30	63	31
6162-6051	K1/4"	11,2	30	63	37
6162-6061	K1/8"	8	21	55	31
6162-6100	K1/8"	8	21,9	61	29
6162-6050	K1/8"	8	30	63	34
6162-6057	K3/4"	22,4	42	83	47
6162-6052	K3/8"	14	30	63	39

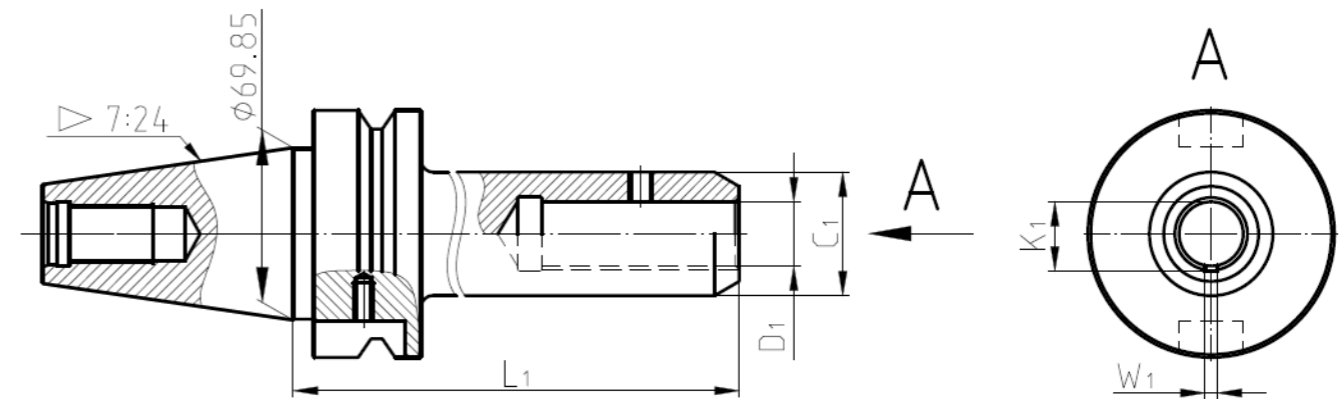
Обозначение	Исп.	D ₁	L ₁	L ₂	C ₁	H ₁	H ₂
6163-6054	1	24	240	25	44	6,5	6,5
6163-6148	1	34	270	38	55	7,5	7,5
6163-6149	2		210	95	113	20	20
6163-6293	1	30	450		63		

Оправки с боковым зажимом



Обозначение	D1	L1	C1	H1 _{min}	H1 _{max}
6240-6147	16	125	50	55	70
6240-6015	20	105	50	55	70
6240-6035	20	210	50	55	70
6240-6016	25	105	50	55	70
6240-6017	32	105	60	65	80
6240-6018	40	105	65	70	80
6240-6034	32	125	60	65	80
6240-6188	20	118	60		58
6240-6189	25	128	65		68
6240-6190	32	128	72		68
6240-6191	40	128	80		78
6301-6155	50	276	120		150
6240-6194	25	170	50	55	75
6240-6196	32	658	52		68

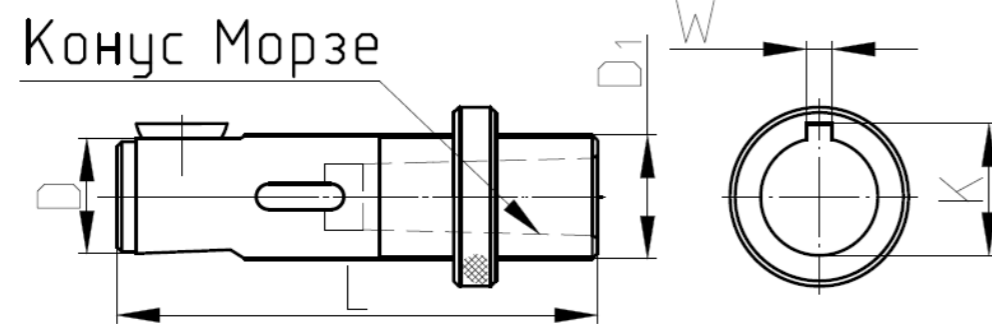
Оправки для цилиндрических регулируемых втулок с конусом Морзе



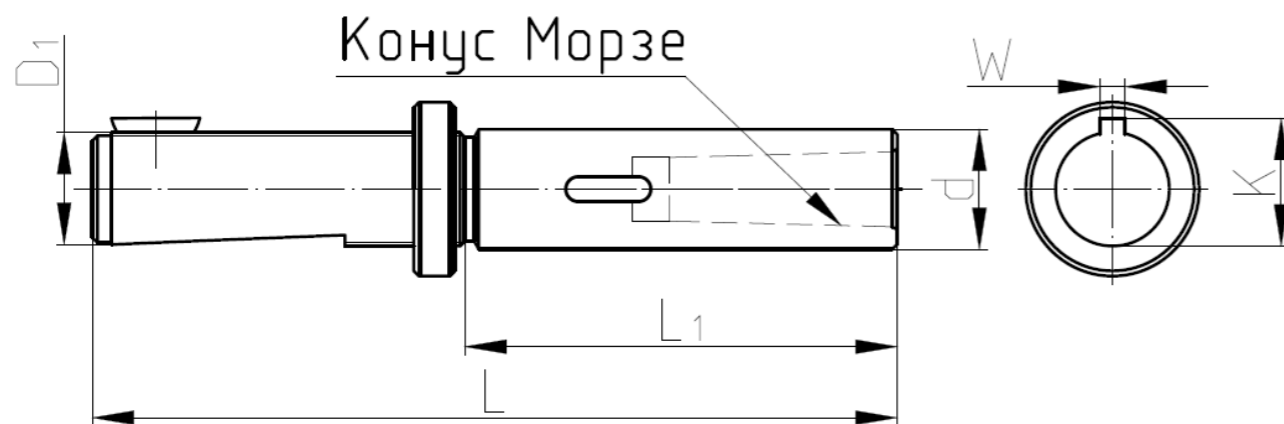
Обозначение	D1	L1	C1	W1	K1
6240-6036	22	270	40	5	24,2
6240-6146	22	150	50	5	24,2
6240-6021	26	105	50	5	28,2
6240-6037	26	150	50	5	28,2
6240-6033	26	185	50	5	28,2
6240-6038	26	200	50	5	28,2
6240-6040	26	370	50	5	28,2
6240-6028	26	105	50	5	28,2
6240-6041	26	750	50	5	28,2
6240-6022	35	135	60	6	37,6
6240-6039	35	200	60	6	37,6
6240-6029	35	135	60	6	37,6
6240-6023	48	165	80	8	51
6240-6027	48	165	80	8	51
6240-6193	26	558	50	5	28,2

Втулка с конусом Морзе

Исполнение 1



Исполнение 2

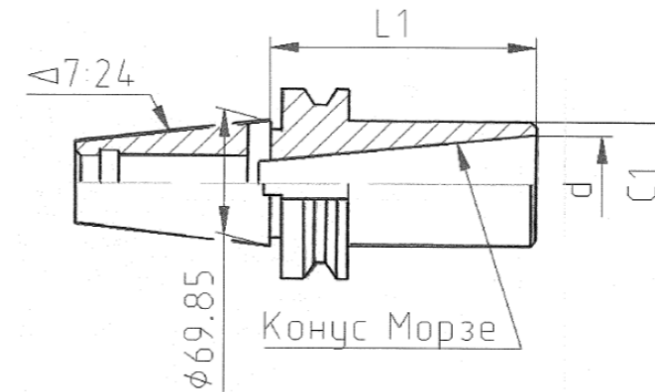


Обозначение	КМ	Исп.	D	L	W	K	L1	d	D1
6105-6090	1	1	22	92	5	24			Трап.22x2
6105-6091	1	1	26	92	5	28			Трап.26x2
6105-6092	2	1	26	92	5	28			Трап.26x2
6105-6097	1	2	26	167	5	28	71	23	Трап.26x2
6105-6094	3	1	35	117	6	37,5			Трап.35x2
6105-6099	2	2	35	162	6	37,5	71	23	Трап.35x2
6105-6093	2	1	35	117	6	37,5			Трап.35x2
6105-6095	3	1	48	143	8	50,7			Трап.48x2
6105-6098	3	2	48	188	8	50,7	45	29,5	Трап.48x2
6105-6096	4	1	48	143	8	50,7			Трап.48x2
6105-6489	4	1	48	230	8	51			Трап.48x2
6105-6490	3	1	36	255	8			38	Трап.36x2
6105-6464	3	2	48	264	10		120	38	Трап.48x2

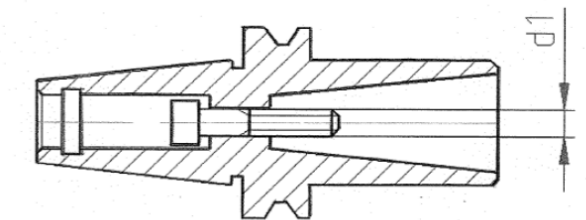
Оправки с конусом Морзе



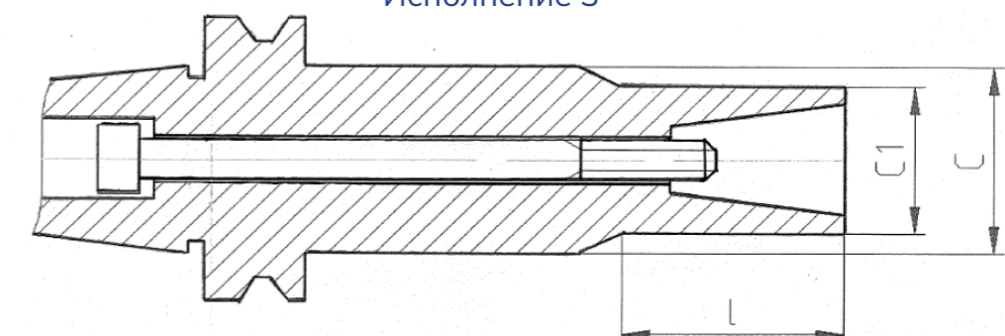
Исполнение 1



Исполнение 2



Исполнение 3



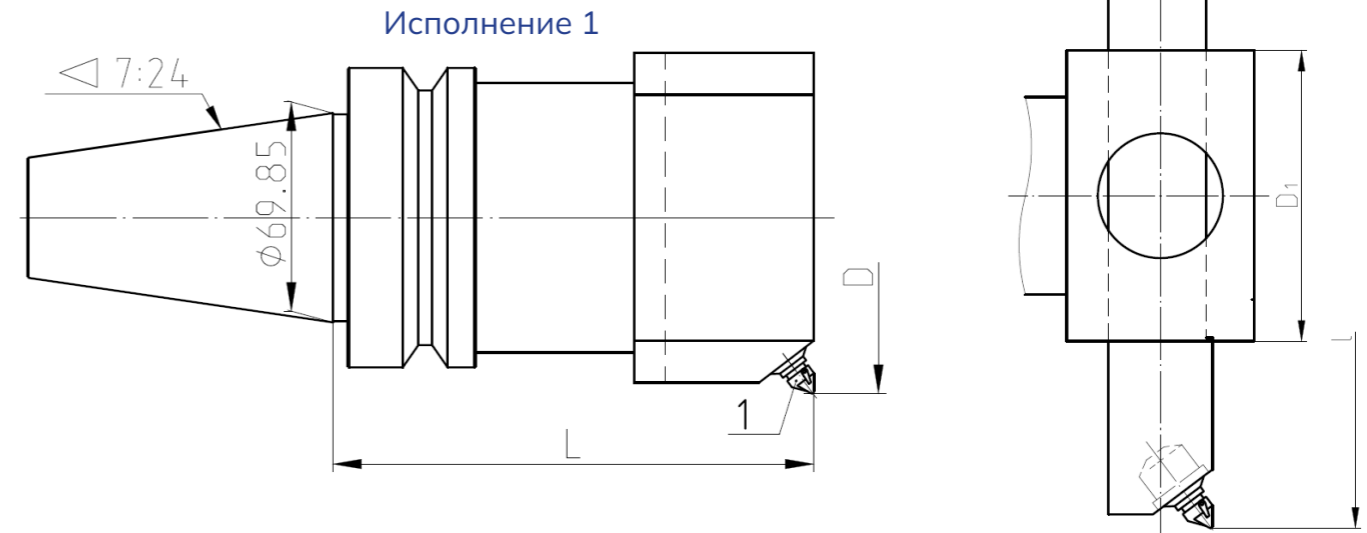
Обозначение	Исп.	КМ	d	L	C	C1	D1	l
6240-6043	1	1	12.065	120	25			
6240-6044	1	1	12.065	180	25			
6240-6061	1	1	12.065	45	25			
6240-6049	1	2	17.78	135	32			
6240-6050	1	2	17.78	210	32			
6240-6051	1	2	17.78	320	32			
6240-6062	1	2	17.78	45	32			
6240-6092	2	2	17.78	45	32		M12	

Оправки с микробором для внутренней обработки регулируемые

Обозначение	Исп.	КМ	d	L	C	C1	D1	l
6240-6149	1	2	17,78	180	30			
6240-6054	1	3	23,825	150	40			
6240-6055	1	3	23,825	180	40			
6240-6056	1	3	23,825	250	40			
6240-6097	1	3	23,825	60	40			
6240-6065	2	3	23,825	60	40		M12	
6240-6119	3	3	23,825	178	60	31,5	M12	75
6240-6150	1	3	23,825	180	35			
6240-6153	1	3	23,825	71	128			
6240-6059	1	4	31,267	130	70			
6240-6060	1	4	31,267	180	50			
6240-6072	1	4	31,267	75	50			
6240-6066	2	4	31,267	75	50		M16	
6240-6151	1	4	31,267	180	45			
6240-6075	1	5	44,399	105	65			
6240-6064	2	5	44,399	145	70		M20	
6240-6158	2	4	31,267	283,2	50		M16	
6240-6183	1	5	44,399	180	65			
6240-6057	1	3	23,825	250	36			
6240-6195	4	2	17,78	92,5	28			
6240-6197	4	1	12,065	81,3	23			
6240-6198	4	3	23,825	111	34			
6240-6200	1	3	23,825	300	50			
6240-6201	1	4	31,267	300	50			
6240-6063	1	5	44,399	105	65			



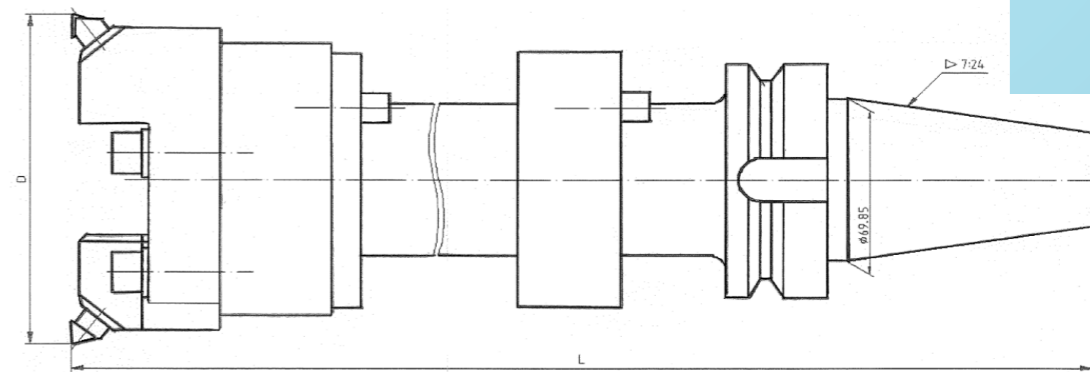
Исполнение 2



Обозначение	Исп.	D	L	D1	D2	l	№ микробора
6310-6458	1	80... 100	140				L148C-32-0902
6310-6459	1	80...100	250				L148C-32-0902
6310-6460		80...100	400				L148C-32-0902
6310-6461	1	100...130	140				L148C-32-0902
6310-6462	1	100...130	250				L148C-32-0902
6310-6463	1	100...130	400				L148C-32-0902
6310-6717	1	100...130	470				L148C-32-0902
6310-6757	1	112...140	210				R148A-13-1103
6310-6478	1	130...170	140				L148A-33-1103

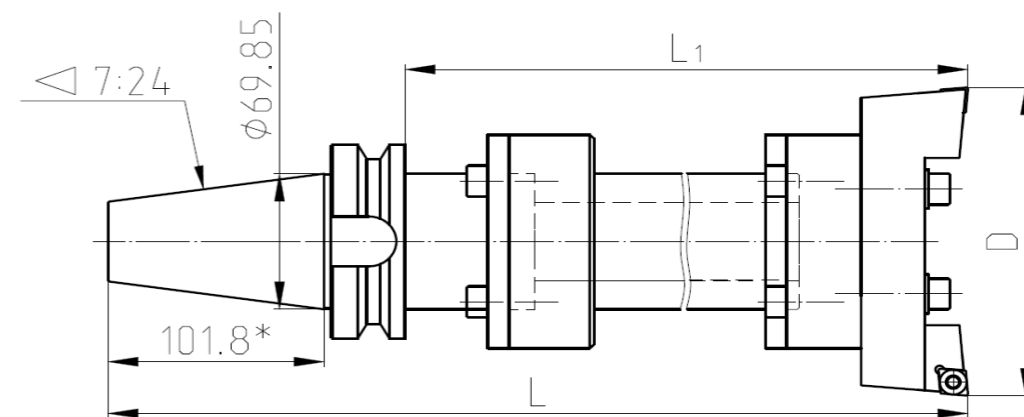
Обозначение	Исп.	D	L	D1	D2	l	№ микробора
6310-6479	1	130...170	250				L148A-33-1103
6310-6480	1	130...170	400				L148A-33-1103
6310-6481	1	170...210	140				L148A-33-1103
6310-6482	1	170...210	250				L148A-33-1103
6310-6483	1	170...210	400				L148A-33-1103
6310-6484	1	210...250	140				L148A-33-1103
6310-6485	1	210...250	250				L148A-33-1103
6310-6486	1	210... 250	400				L148A-33-1103
6310-6656		240... 300	180	140	50	230	L148A-33-1103
6310-6471	1	250... 320	140				L148A-34-1603
6310-6472		250...320	250				L148A-34-1603
6310-6473	1	250...320	400				L148A-34-1603
6310-6546		305...415	175	140	50	280	L148A-34-1603
6310-6474	1	320...400	140				L148A-34-1603
6310-6475	1	320...400	250				L148A-34-1603
6310-6476	1	320...400	400				L148A-34-1603
6310-6889	2	280..420	280				L148A-33-1103
6310-6883	1	130..170	349				L148A-33-1103

Оправки расточные с микробором регулируемые



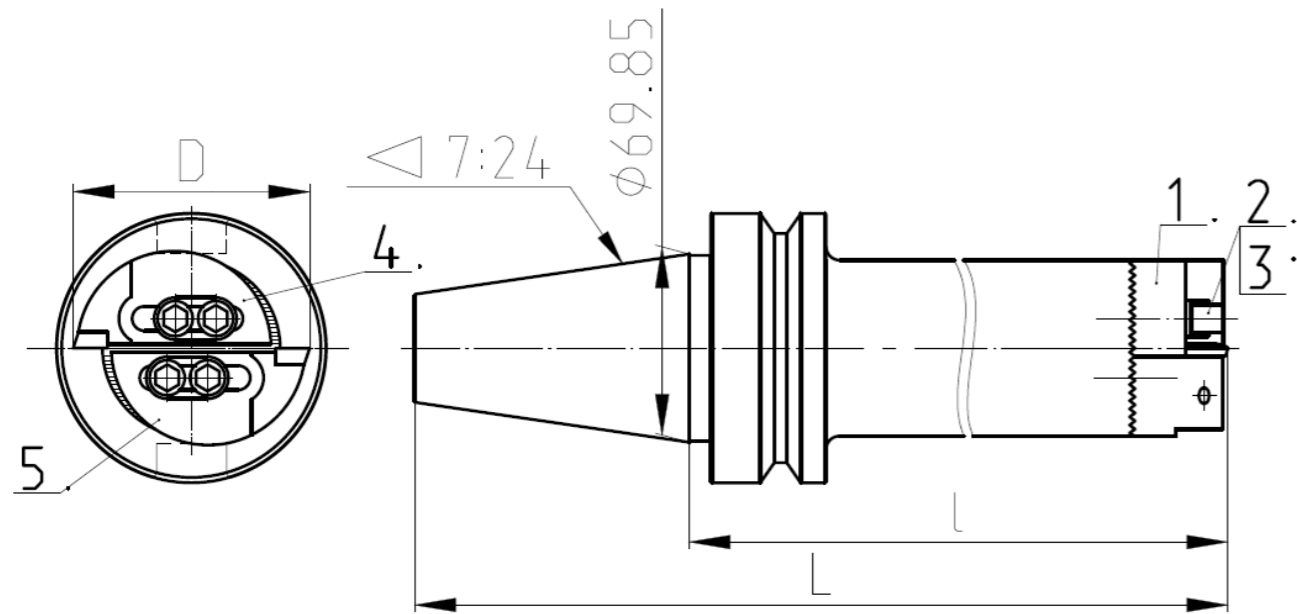
Обозначение	D	L	№ микробора
6310-6765	120...150	351,8	L148A-33-1103
6310-6766	120...150	441,8	L148A-33-1103
6310-6767	120...150	501,8	L148A-33-1103
6310-6768	120...150	309,8	L148A-33-1103
6310-6769	150... 250	351,8	L148A-33-1103
6310-6770	150... 250	441,8	L148A-33-1103
6310-6771	150... 250	501,8	L148A-33-1103
6310-6772	150... 250	309,8	L148A-33-1103
6310-6777	150... 250	664,8	L148A-33-1103

Оправки расточные регулируемые



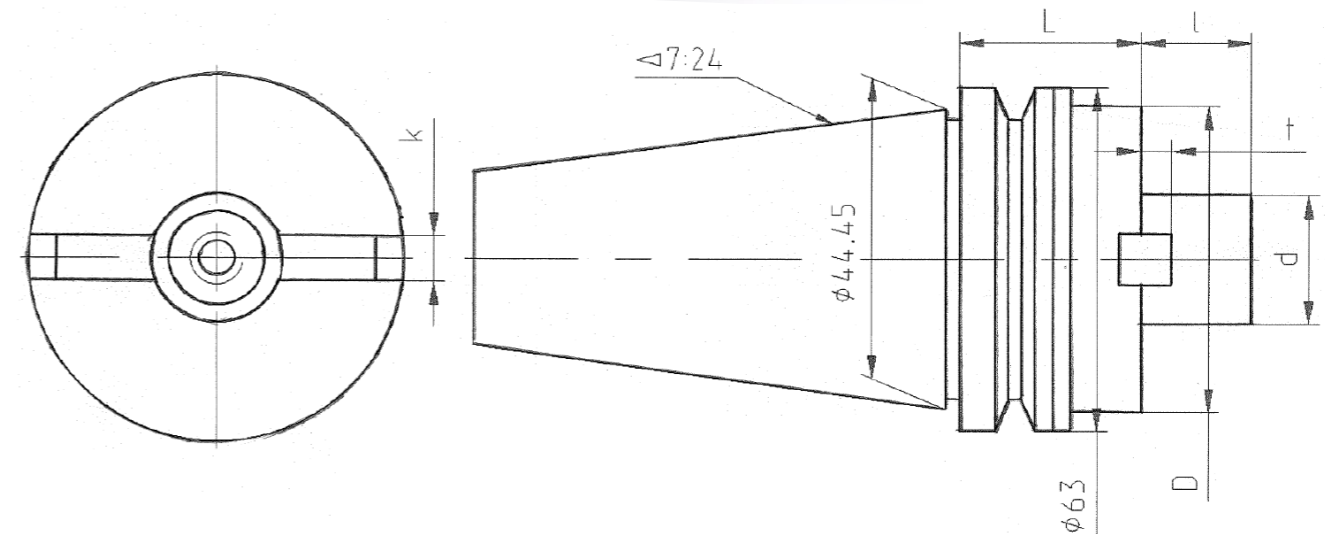
Обозначение	D	L	№ пластины
6310-6764	150... 250	286,8	ССМТ 120408
6310-6761	150... 250	351,8	ССМТ 120408
6310-6762	150... 250	441,8	ССМТ 120408
6310-6781	150... 250	441,86	5СМ/Л/120408
6310-6763	150... 250	501,8	ССМТ 120408
6310-6941	26...32	365	СС...0602..

Оправки регулируемые с двумя резцовыми вставками



Обозначение	D	L	№ оправки (1)	№ вставки (4)	№ вставки (5)	№ пластины
6310-6749	57... 72	250	6310-6749/4	6310-6749/1	6310-6749/1	CCMT120408
6310-6750	57...72	400	6310-6749/4	6310-6749/1	6310-6749/1	CCMT120408
6310-6751	72...118	250	6310-6752/4	6310-6751/1	6310-6751/1	CCMT120408
6310-6752	72...118	400	6310-6752/4	6310-6751/1	6310-6751/1	CCMT120408
6310-6753	118..150	250	6310-6754/4	6310-6753/1	6310-6753/1	CCMT120408
6310-6754	118..150	400	6310-6754/4	6310-6753/1	6310-6753/1	CCMT120408
6310-6886	72...118	461,8		6310-6886-01	6310-6886-01	CCMT120408
6310-6931	250..350	371,8	6310-6709-001	6310-6931-01	6310-6931-01	CCMT120408
6310-6932	250...350	461,8	6310-6709-001	6310-6931-01	6310-6931-01	CCMT1204...
6310-6933	250...350	521,8	6310-6709-001	6310-6931-01	6310-6931-01	CCMT1204...
6310-6934	250...350	306,8	6310-6709-001	6310-6931-01	6310-6931-01	CCMT1204...

Оправки для насадных торцовых фрез с торцевой шпонкой

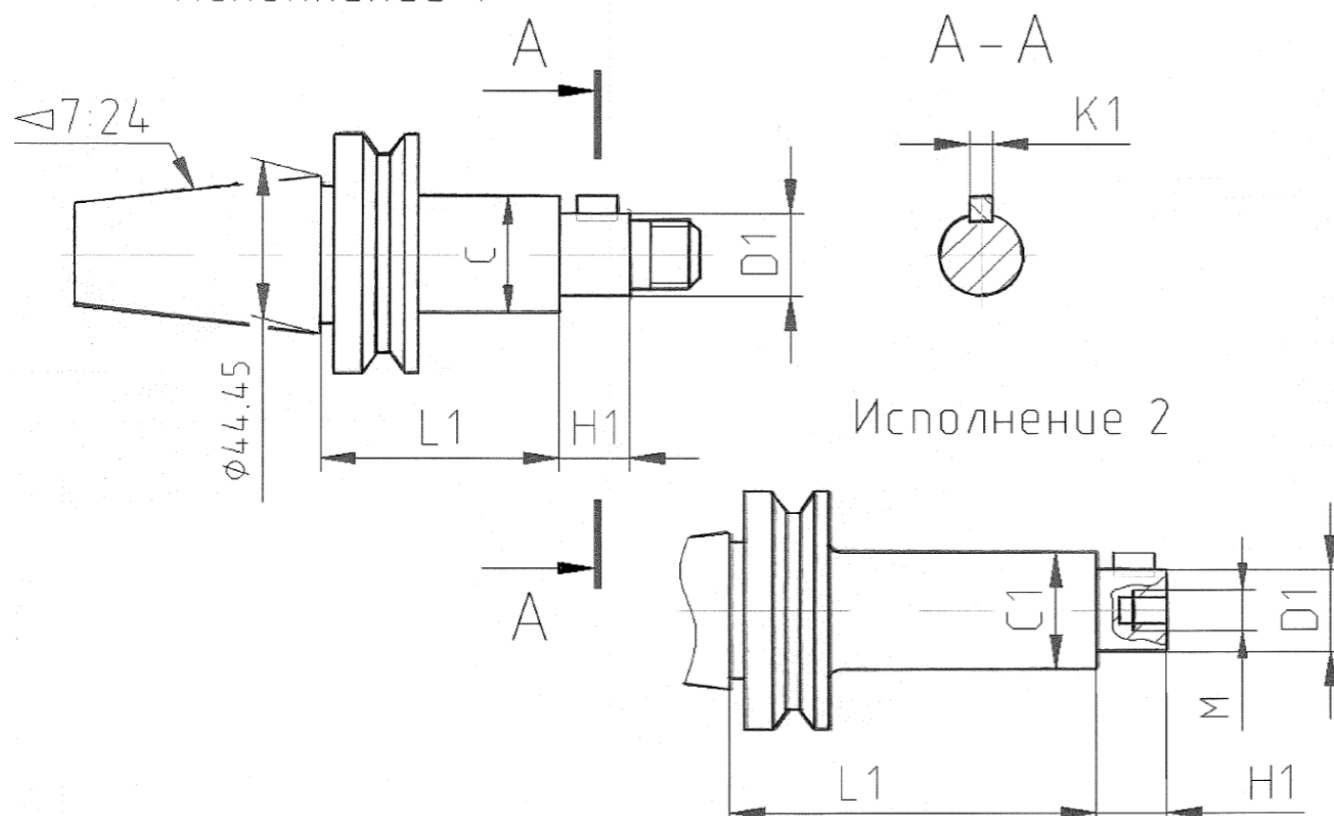


Обозначение	d	L	D	l	k	t
6222-6095	27	90	60	20	12	6
6222-6096	27	90	80	26	12	6
6222-6090	32	105	85	22	14	6,5
6222-6103	40	67	85	26	16	6,5
6222-6168	22	77	48	18	10	6,5

Оправки для насадных фрез с продольной шпонкой

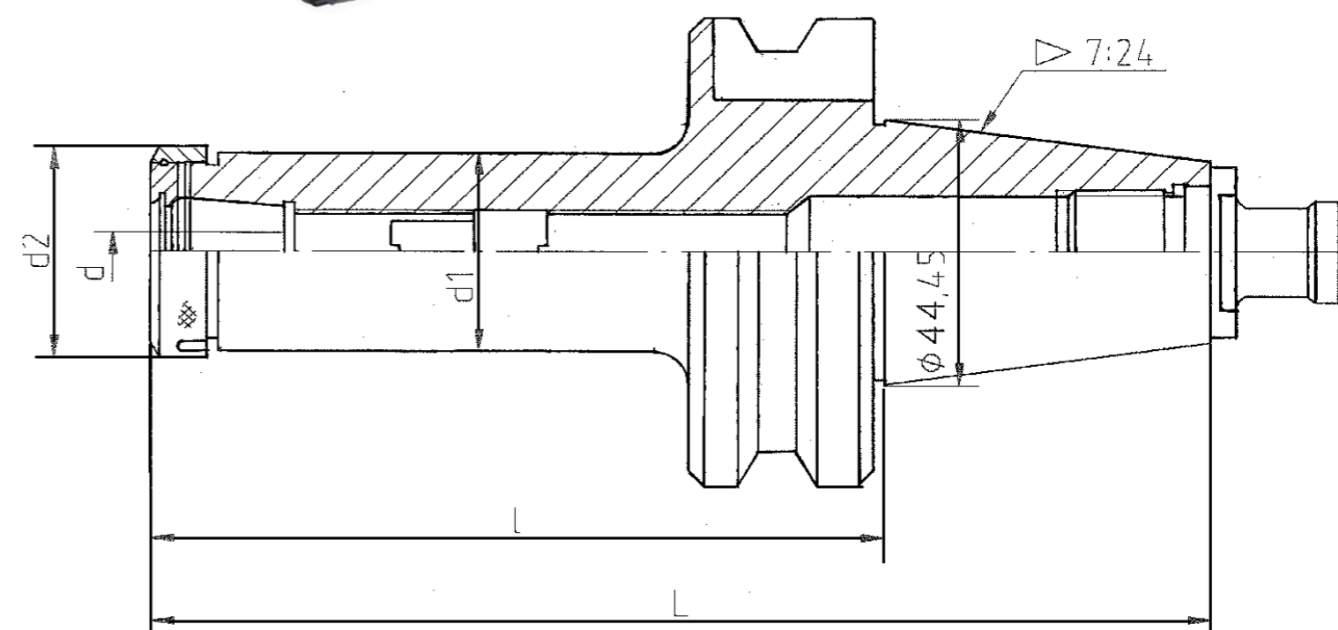


Исполнение 1



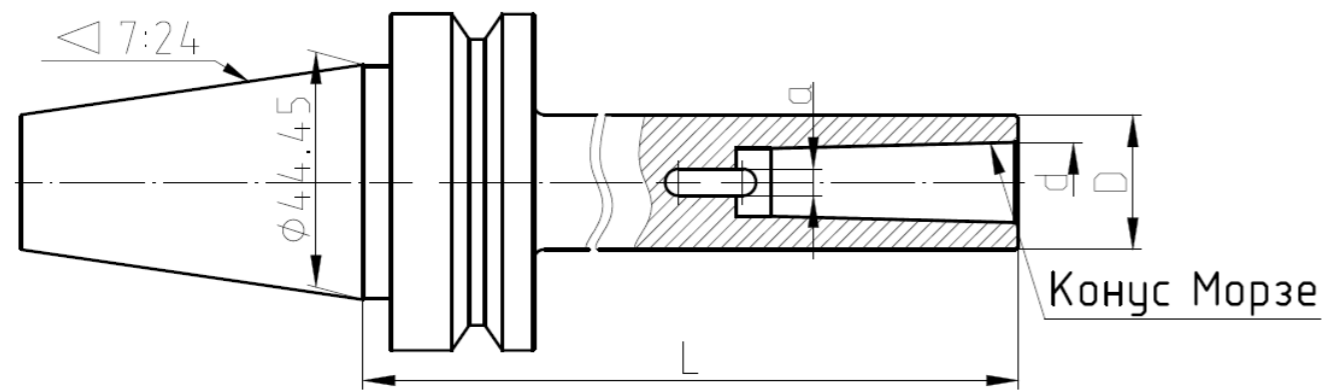
Обозначение	Исполнение	D1	L1	H1	K1	C1	M
6225-6081	2	22	75	22	6	32	M12
6225-6082	2	27	70	7	7	34	M12
6222-6112	1	32	85	14	8	48	
6225-6070	1	32	85	14	8	50	
6225-6092	1	32	37	40	16,1	50	

Оправки с цанговым патроном для инструмента с цилиндрическим хвостовиком



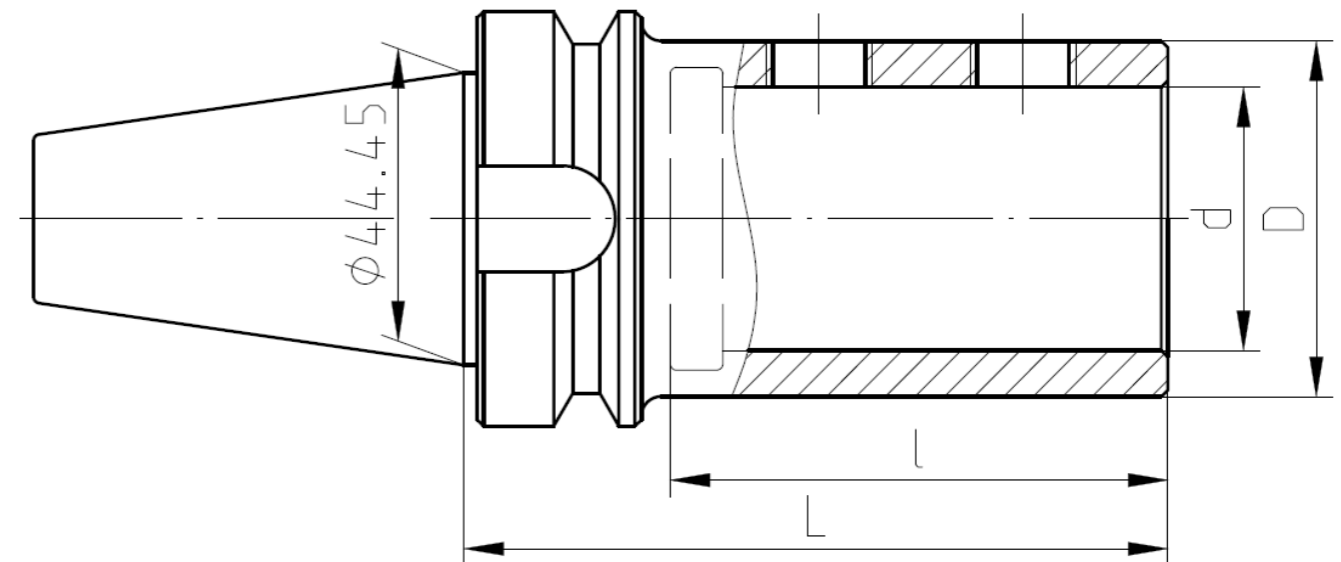
Обозначение	d	L	L1	l	D	№ цанги
6151-6058	29	105	41		50	6113-6149...6175
6151-6025	32	105	75	35	69	6117-6030...6052

Оправки с конусом Морзе



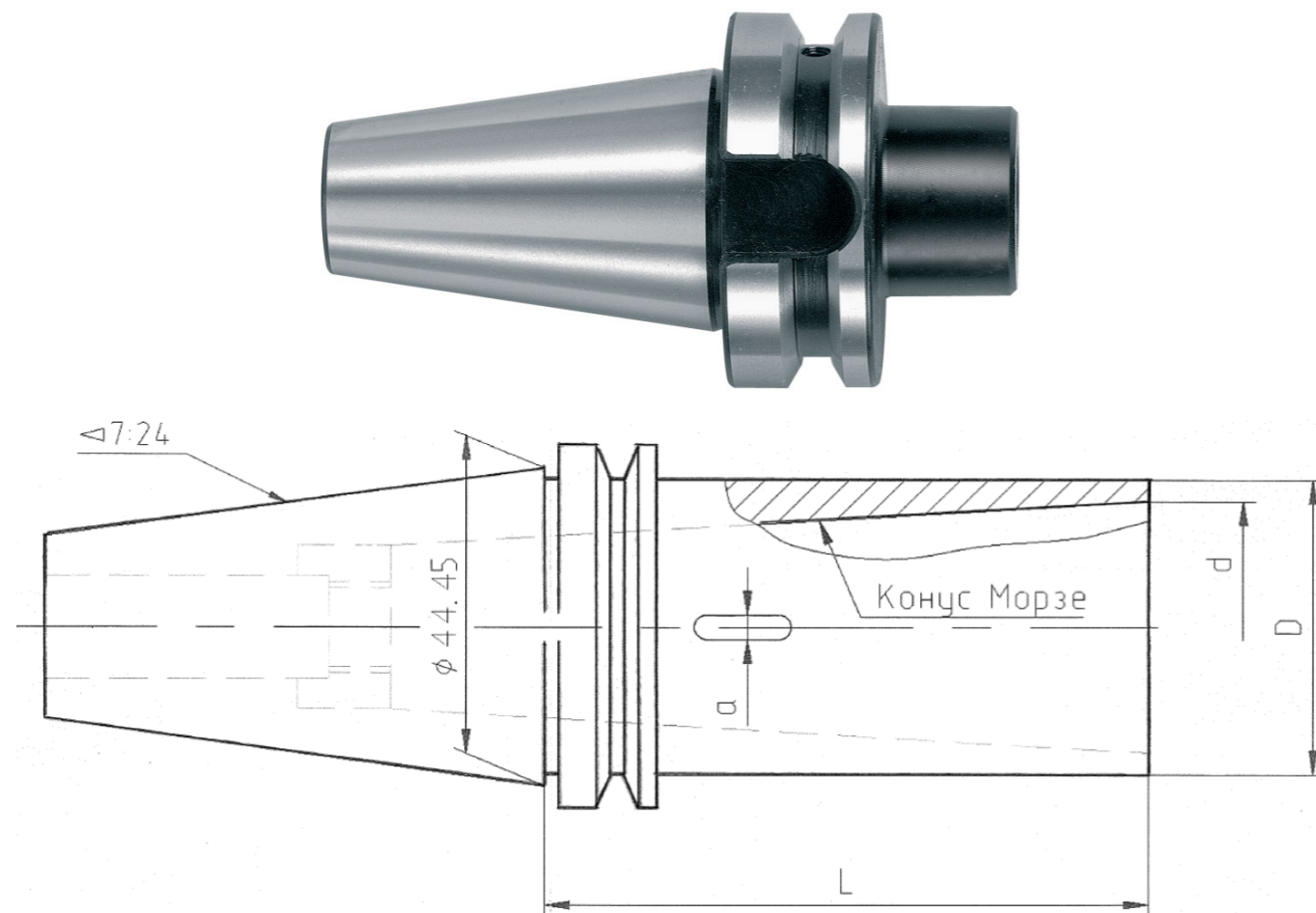
Обозначение	Конус Морзе	d	D	L	a
6240-6071	1	12,065	20	120	5,6
6240-6074	1	12,065	25	45	6
6240-6067	2	17,78	32	60	6,8
6240-6073	3	23,825	40	75	8,4
6240-6068	4	31,267	50	95	12,4

Оправки с боковым зажимом



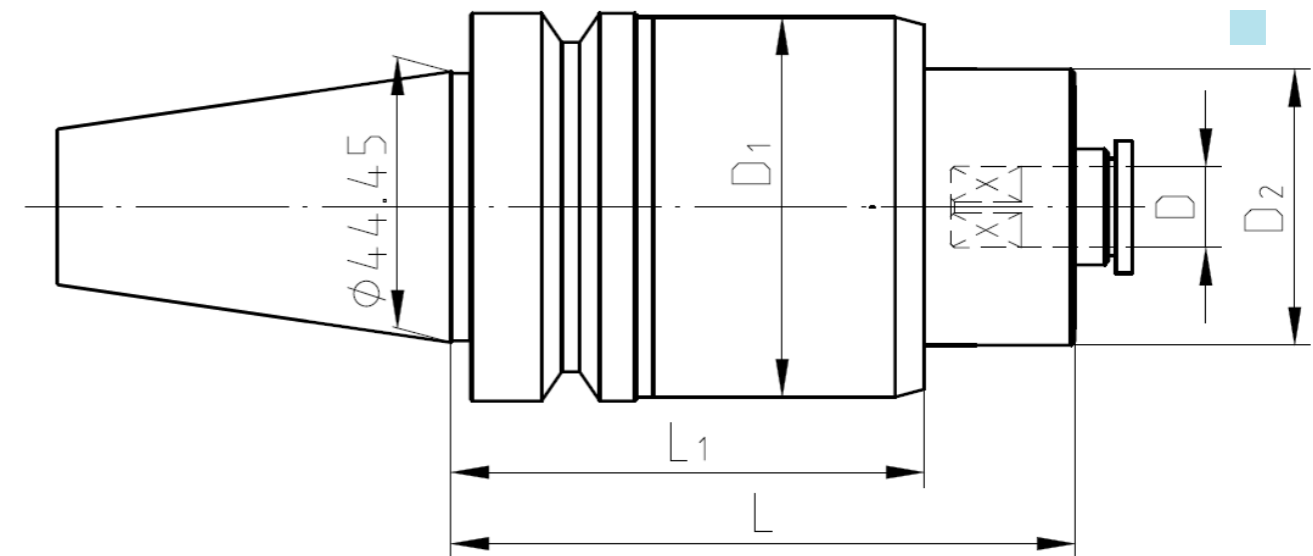
Обозначение	d	D	l	L
6240-6118	22	45	75	65
6240-6186	40	60	81	105
6240-6187	32	50	81	105

Оправки с конусом Морзе



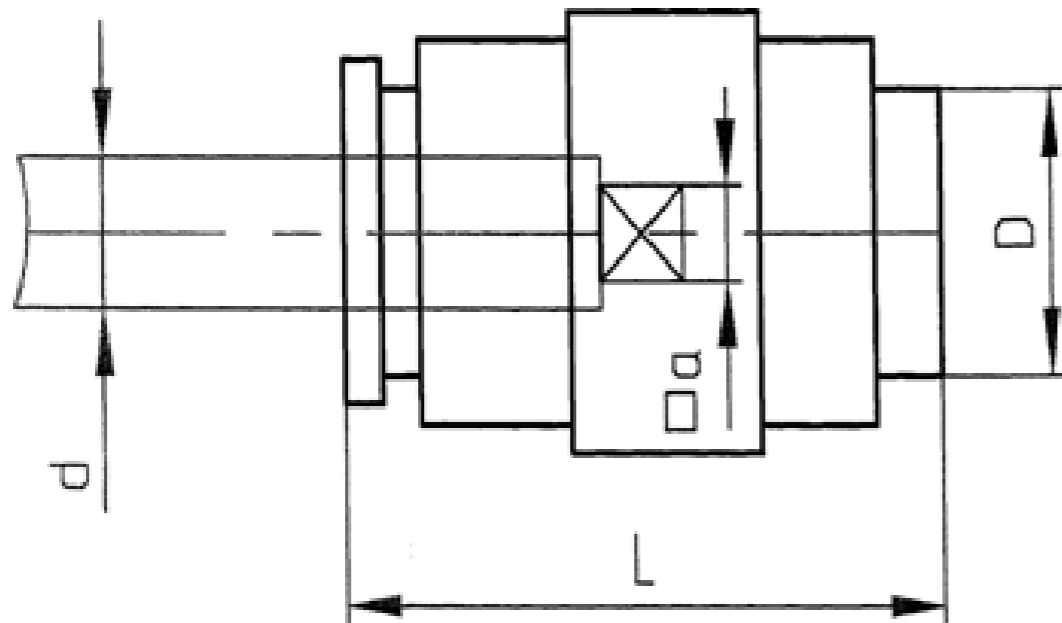
Обозначение	КМ	d	D	L	l
6240-6117	2	17,73	32	60	
6240-6069	3	23,825	40	45	52
6240-6070	4	31,267	50	85	73

Патроны для метчиков



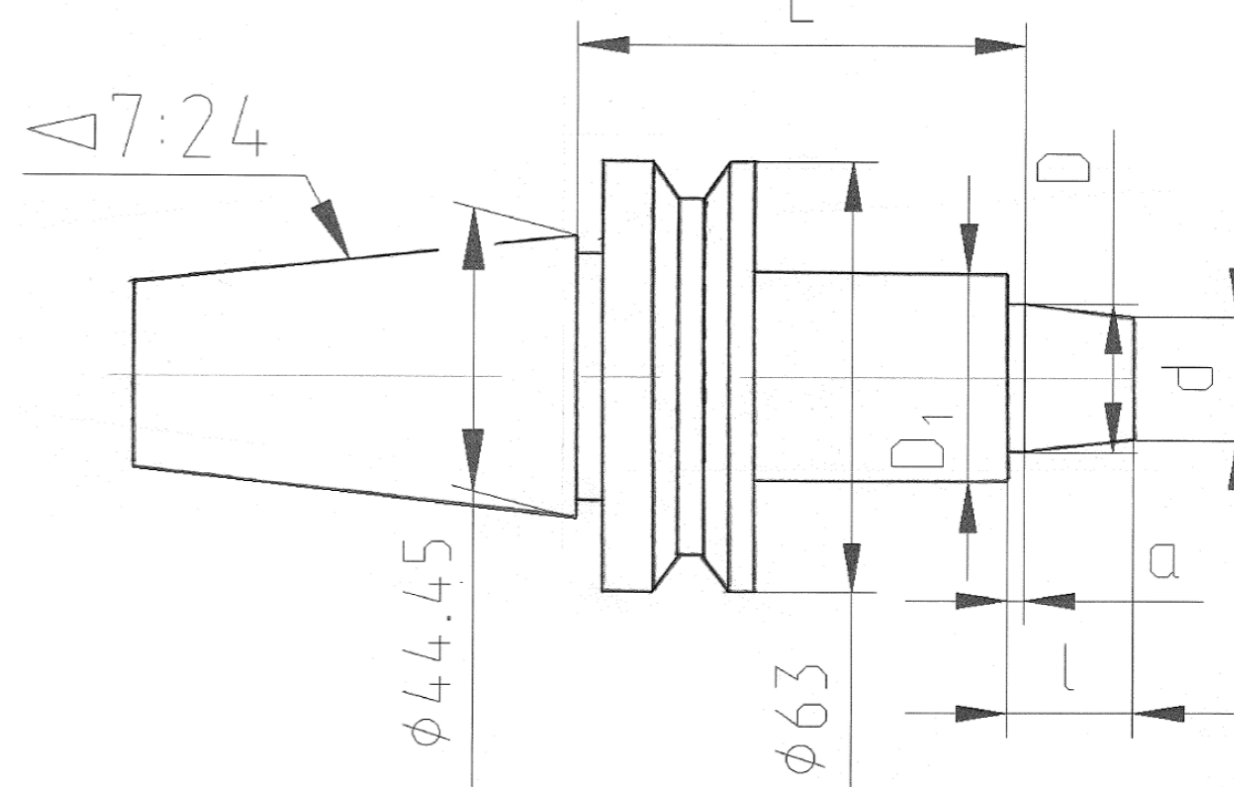
Обозначение	D	D ₁	L	D ₂	L ₁	№ вставки
6163-6281	34	58	140	52	116	6162 -6011... 6018
6163-6025	34	60	181±10	51	116	6162 -6011...6018
6163-6024	24	48	132±10	37	97	6162 -6019...6026

Вставки быстросменные для метчиков



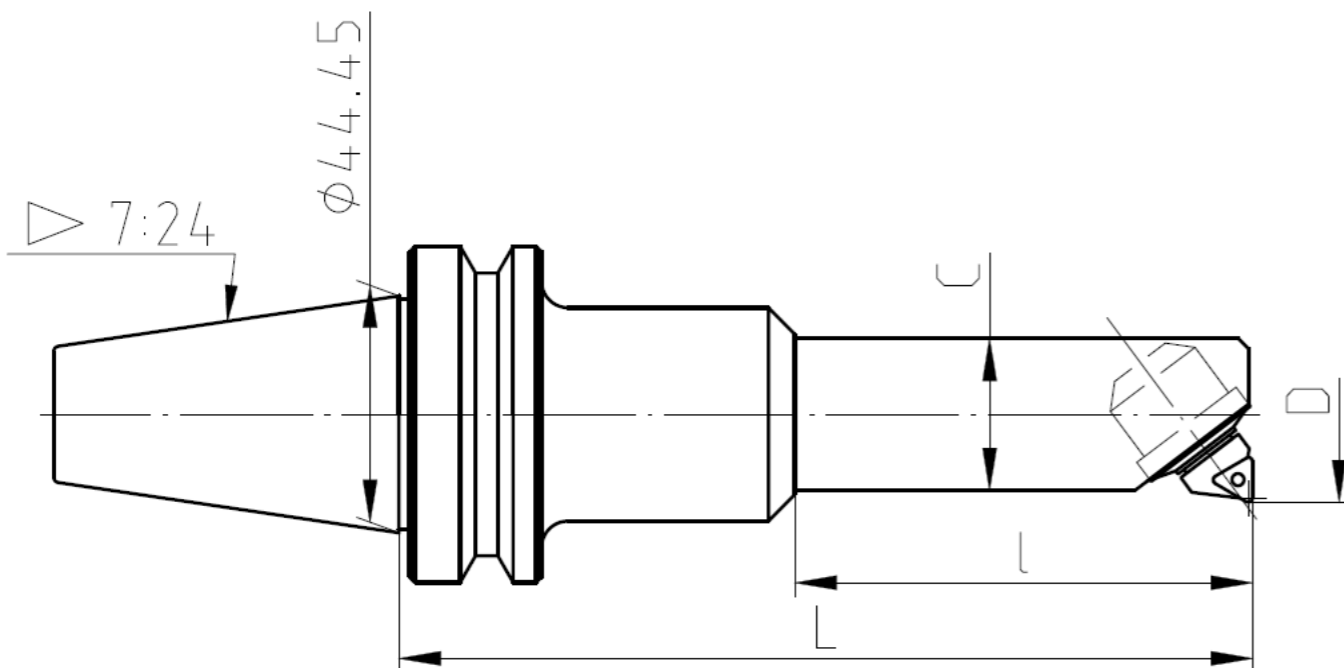
Обозначение	Нарезаемая резьба	D	d	L	a	№ патрона
6162-6024	M10	24	10	65	8	6163-6024
6162-6012	M10	34	10	60	8	6163-6025
6162-6023	M12	24	9	65	7,1	6163-6024
6162-6011	M12	34	9	60	7,1	6163-6025
6162-6025	M14	24	11,2	71	9	6163-6024
6162-6013	M14	34	11,2	60	9	6163-6025
6162-6014	M16	34	12,5	60	10	6163-6025
6162-6026	M16 K3/8"	24	12,5	71	1	6163-6024
6162-6015	M18 M20	34	14	60	11,2	6163-6025
6162-6016	M22 K1/2"	34	16	60	12,5	6163-6025
6162-6017	M24	34	18	60	14	6163-6025
6162-6018	M27 M30	34	20	60	16	6163-6025

Оправки для сверлильных патронов



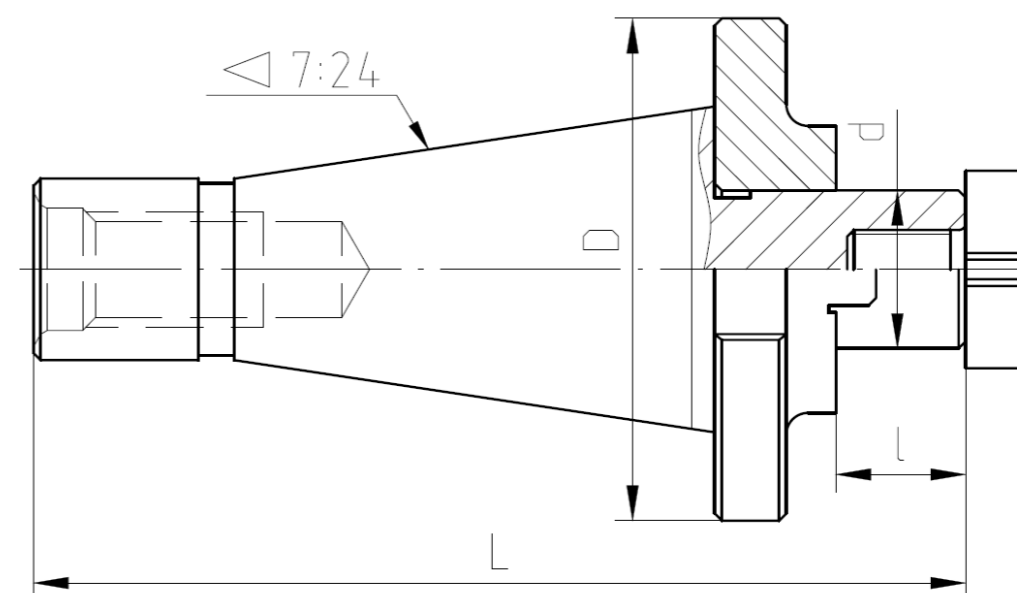
Обозначение	L	d	D	D1	l	a
6230-6056	45	15,924	17,17	30	28	4
6230-6117	46	16,2	17,78	30	37	5

Оправки с микробором



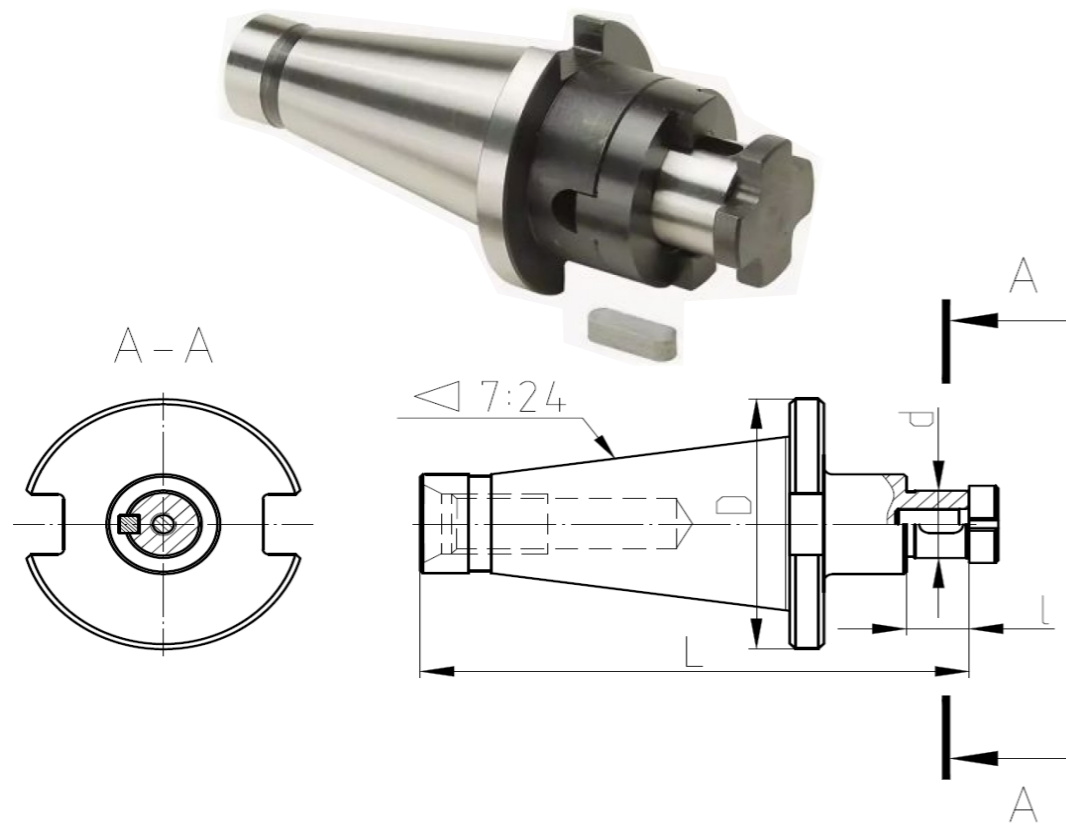
Обозначение	D	L	C	№ микробора	l
6310-6676	28	130	24,6	L148C-31-0602	30
6310-6643	30,5	68	27	L148C-31-0602	41
6310-6391	32	130	28	L148C-31-0602	50
6310-6675	32	153,5	28	L148C-31-0602	70,5
6310-6644	35	68	30	L148C-32-0902	41
6310-6554	38	130	34	L148C-32-0902	40
6310-6436	47	136	40,7	L148C-32-0902	83
6310-6674	49	78	46	L148C-32-0902	51
6310-6390	52	130	46	L148A-33-1103	
6310-6823	27	130,9	22,5	L148A-31-0601	40
6310-6824	42	157	36	L148A-32-0902	45
6310-6911	32,5...38,1	161	28,5	L148C-32-0902	86

Оправки с хвостовиком конусностью 7:24 и торцовыми шпонками для насадных торцовых фрез



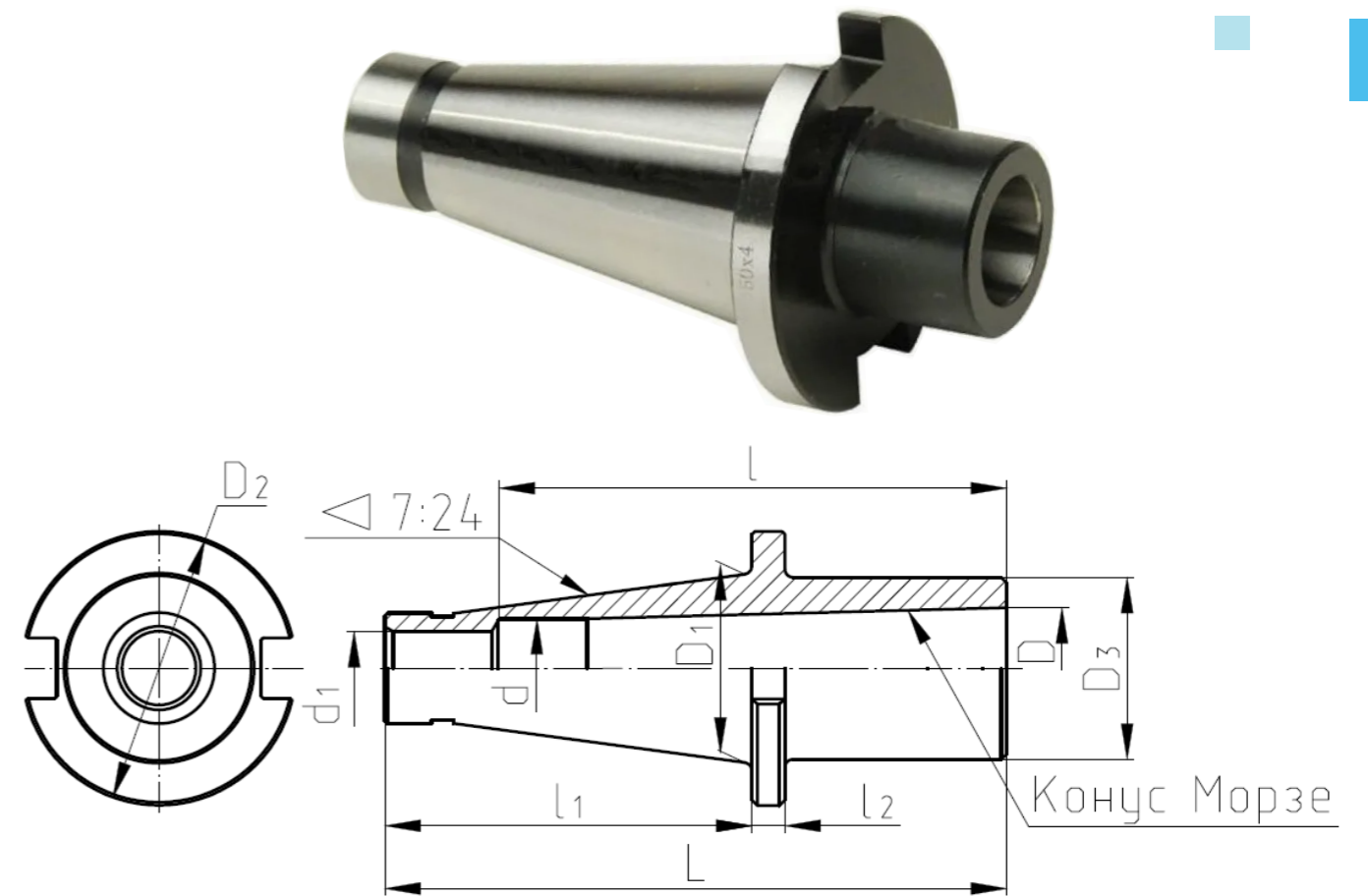
Обозначение оправки	Обозначение конуса оправки	D	d	L	l
6222-0031	40	70	22	130	18
6222-0032	40	70	27	130	18
6222-0033	50	100	22	170	18
6222-0034	50	100	27	170	18
6222-0035	50	100	32	180	22
6222-0036	50	100	32	180	26
6222-0037	50	100	40	190	22
6222-0038	50	100	40	190	30
6222-0039	50	100	50	190	25
6222-0040	50	100	50	190	32

Оправки с хвостовиком конусностью 7:24 и продольной шпонкой для насадных торцовых фрез



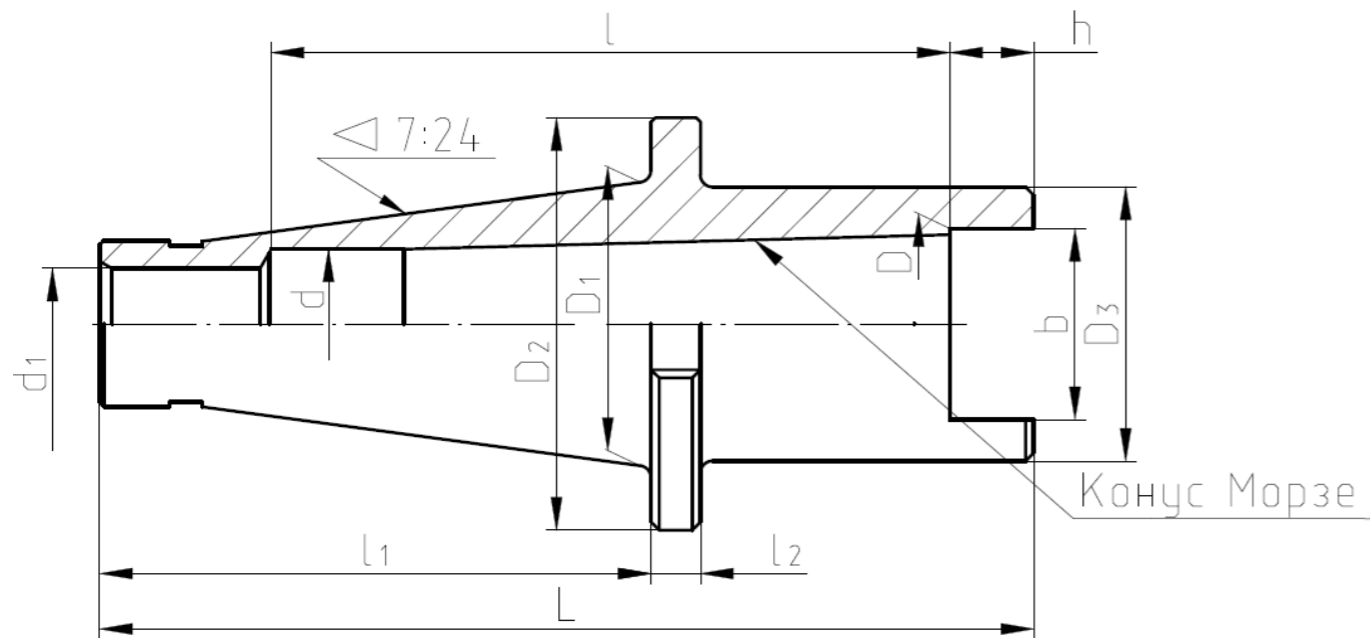
Обозначение оправки	Обозначение конуса оправки	D	d	L	l
6222-0051	40	70	16	150	16
6222-0052	40	70	16	180	16
6222-0053	40	70	22	160	18
6222-0054	40	70	22	190	18
6222-0055	40	70	27	170	22
6222-0056	40	70	27	210	22
6222-0057	40	70	32	180	26
6222-0058	40	70	32	240	26
6222-0059	50	100	22	200	18
6222-0060	50	100	22	240	18
6222-0061	50	100	27	210	22
6222-0062	50	100	27	250	22
6222-0063	50	100	32	220	26
6222-0064	50	100	32	280	26
6222-0065	50	100	40	240	28
6222-0066	50	100	40	300	28
6222-0067	60	160	40	320	28
6222-0068	60	160	40	380	28
6222-0069	60	160	50	340	34
6222-0070	60	160	50	400	34

Втулки переходные с конусностью 7:24 для концевых фрез с коническим хвостовиком

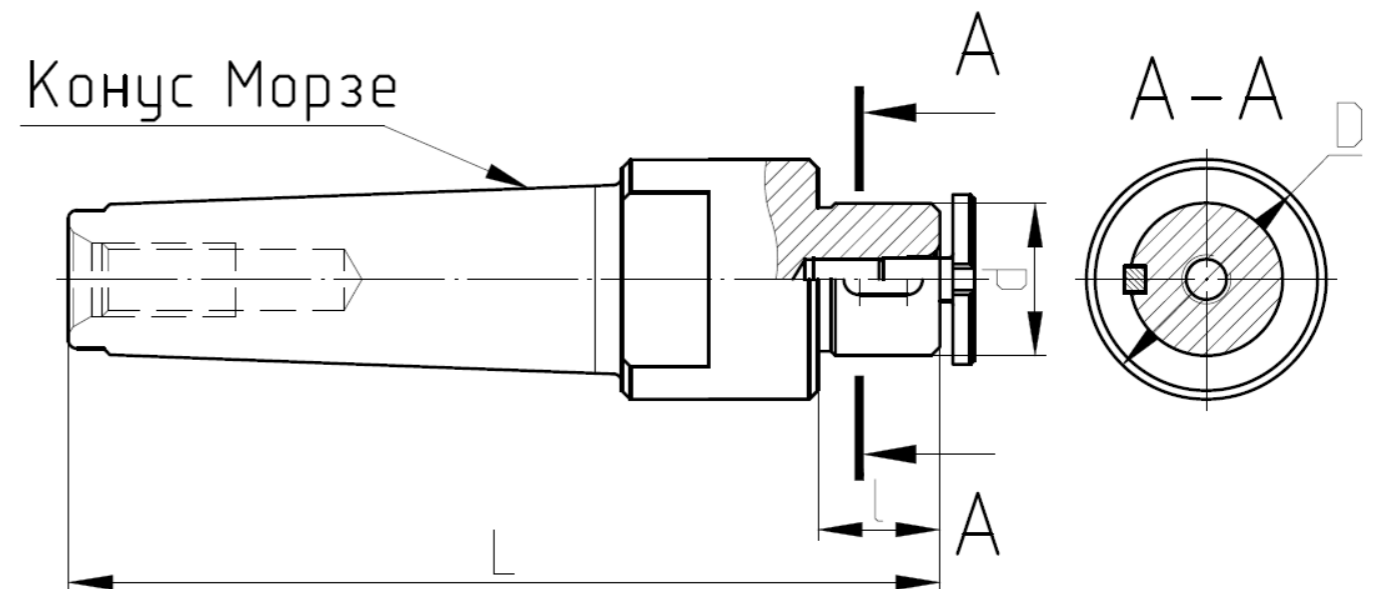


Обозначение оправки	Обозначение конуса оправки		D	D1	D2	D3	L	d	D1	l	l1	l2
	7:24	КМ										
6103-0001	40	2	17.7	44.4	63	45	115	14.9	-	-	95	10
6103-0002	40	3	23.8	44.4	63	45	125	20.2	17	84	95	10
6103-0009	45	2	17.7	57.1	80	50	130	14.9	-	-	110	10
6103-0011	45	3	23.8	57.1	80	50	140	20.2	-	-	110	10
6103-0012	45	4	31.2	57.1	80	50	140	26.5	21	107	110	10
6103-0003	50	3	23.8	69.8	100	60	160	20.2	-	-	130	12
6103-0004	50	4	31.2	69.8	100	60	160	26.5	-	-	130	12
6103-0005	50	5	44.3	69.8	100	70	200	38.2	25	135	130	12
6103-0007	60	5	44.3	107.9	160	80	250	38.2	-	-	210	15
6103-0008	60	6	63.3	107.9	160	100	260	54.6	32	188	210	15

Втулки переходные с конусностью 7:24 и торцовым пазом для фрезерных оправок



Оправки с коническим хвостовиком без лапки и продольной шпонкой для насадных фрез



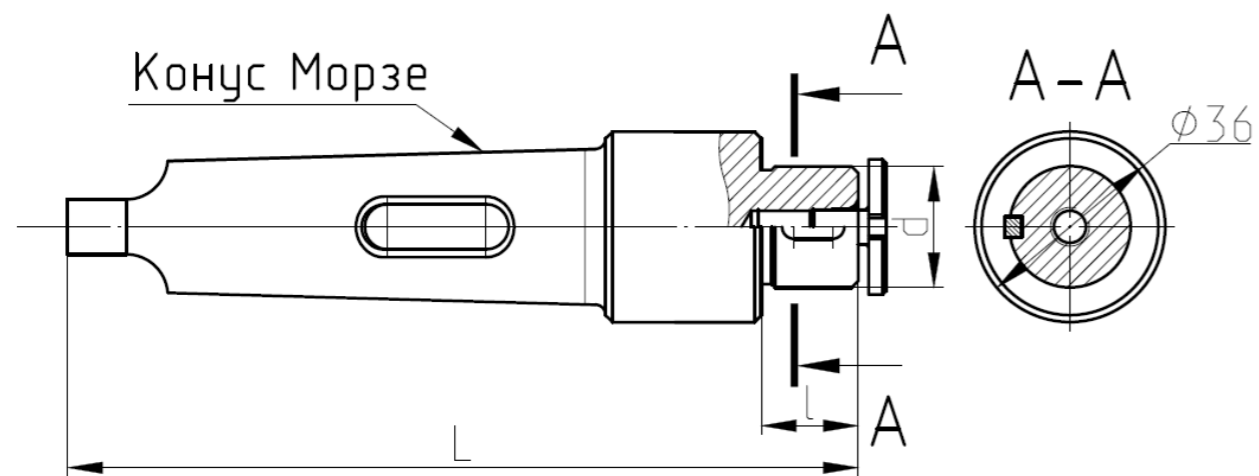
Обозначение оправки	Обозначение конуса оправки		D	D1	D2	D3	L	d	D1	l	l1	l2
	7:24	КМ										
6103-0021	40	2	17.7	44.4	63	45	125	14.9	-	-	95	10
6103-0022	40	3	23.8	44.4	63	45	140	20.2	17	84	95	10
6103-0029	45	2	17.7	57.1	80	50	140	14.9	-	-	110	10
6103-0031	45	3	23.8	57.1	80	50	150	20.2	-	-	110	10
6103-0032	45	4	31.2	57.1	80	50	150	26.5	21	107	110	10
6103-0023	50	3	23.8	69.8	100	60	170	20.2	-	-	130	12
6103-0024	50	4	31.2	69.8	100	60	170	26.5	-	-	130	12
6103-0026	50	4	31.2	107.9	160	70	260	26.5	-	-	210	15

Обозначение оправки	Конус Морзе	d	l	L	D
6220-0001	2	16	16	105	24
6220-0002	3	16	16	125	40
6220-0003	3	22	18	130	40
6220-0004	3	27	22	130	40
6220-0006	3	32	26	140	40
6220-0008	4	22	18	160	46
6220-0009	4	27	22	160	46
6220-0011	4	32	26	160	46
6220-0012	4	40	28	180	46

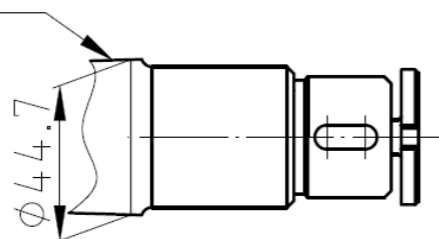
Оправки с продольной шпонкой и коническим хвостовиком с лапкой для торцовых фрез



Исполнение 1



Исполнение 2

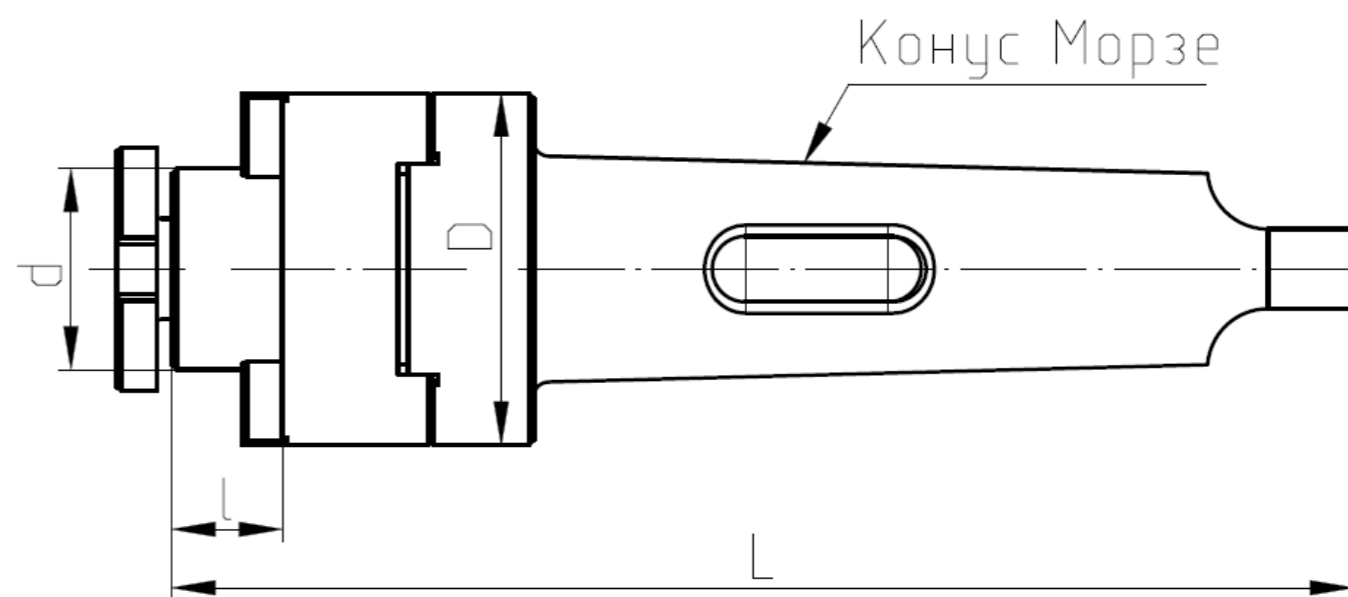


Обозначение оправки	Исполнение	Конус Морзе	d	l	L
6220-0239	1	4	16	16	165
6220-0244	1	4	22	18	165
6220-0257	2	5	16	16	195
6220-0259	2	5	22	18	195

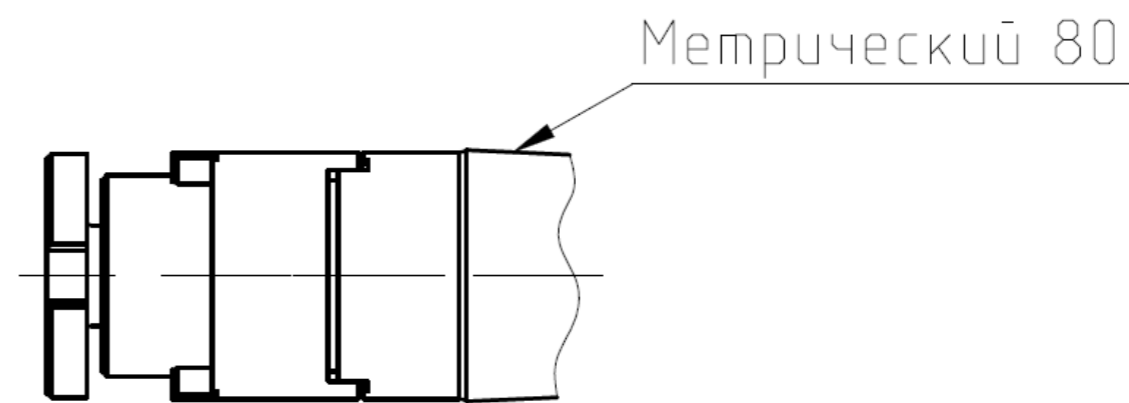
Оправки с торцевой шпонкой и коническим хвостовиком с лапкой для торцовых фрез



Исполнение 1

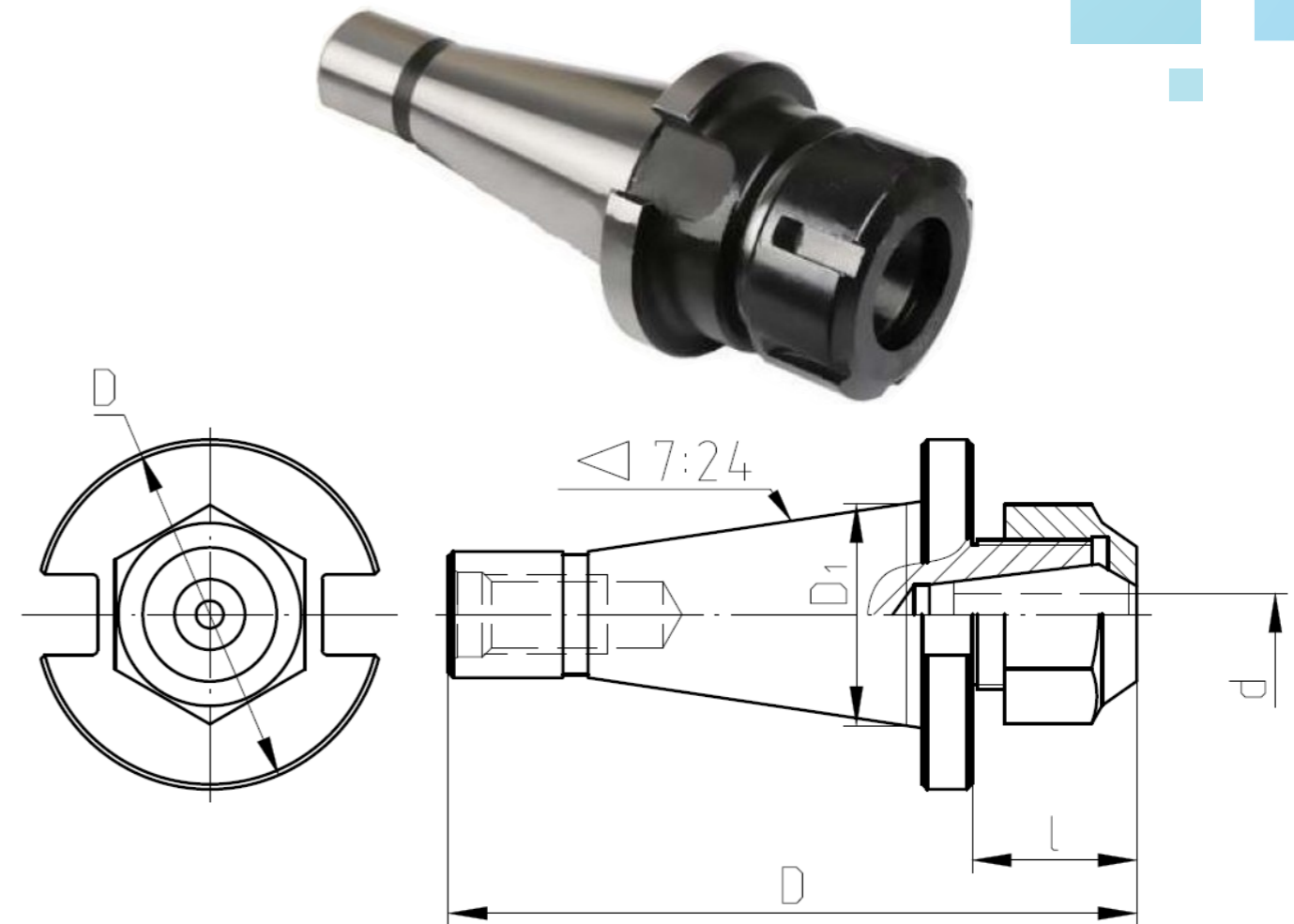


Исполнение 2



Патроны цанговые с конусностью 7:24 для фрез с цилиндрическим хвостовиком

Обозначение оправки	Исполнение	Конус Морзе	d	l	L	D	D1
6220-0191	1	4	22	18	165	40	
6220-0193	1	4	27	20	175	50	
6220-0195	1	4	32	22	190	60	
6220-0196	1	4	32	26	190	60	
6220-0202	1	4	40	26	200	70	
6220-0203	1	4	40	32	200	70	
6220-0206	1	5	27	20	210	50	
6220-0208	1	5	32	22	225	60	
6220-0209	1	5	32	26	225	60	
6220-0215	1	5	40	26	235	70	
6220-0216	1	5	40	32	235	70	
6220-0224	2	6	32	22	290	60	63.8
6220-0225	2	6	32	26	290	60	63.8
6220-0231	1	6	40	26	300	70	
6220-0232	1	6	40	32	300	70	
6220-0235	1	6	50	28	310	90	
6220-0236	1	6	50	32	310	90	
		Метрич.					
6221-0027	2	80	40	26	310	70	80.4
6221-0028	2	80	40	32	310	70	80.4
6221-0032	1	80	50	28	320	90	
6221-0033	1	80	50	32	320	90	

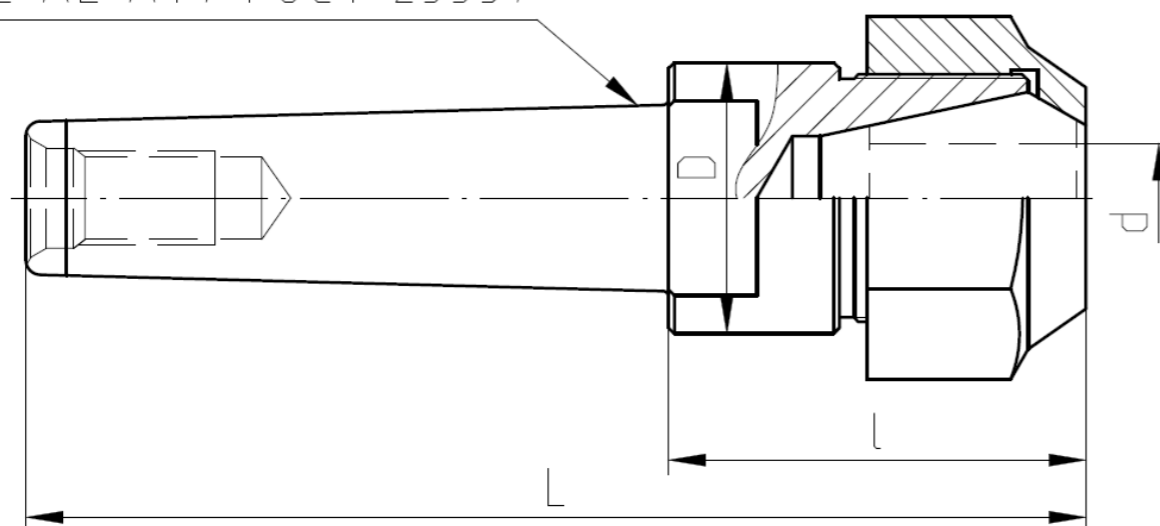


Обозначение оправки	Обозначение конусов	D1	d	D	L	l
6151-0001	40	44.45	3...12	70	135	30
6151-0002	50	69.85	3...12	100	175	30
6151-0003	50	69.85	14...20	100	190	45

Патроны цанговые с конусом Морзе для фрез с цилиндрическим хвостовиком



Морзе АЕ АТ7 ГОСТ 25557

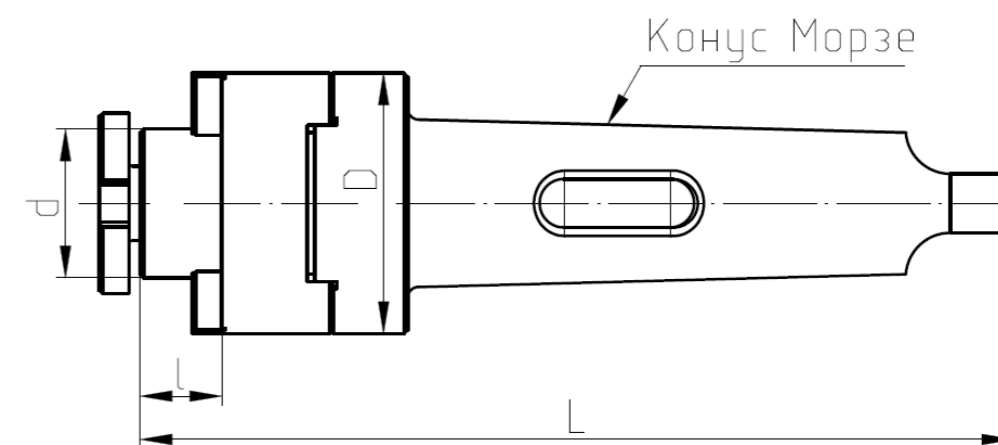


Обозначение оправки	Конус Морзе	Диаметр хвостовика фрезы	D	L	l
6151-0021	3	3...12	32	140	55
6151-0022	4	3...12	42	165	58
6151-0023	4	14...20	46	180	72

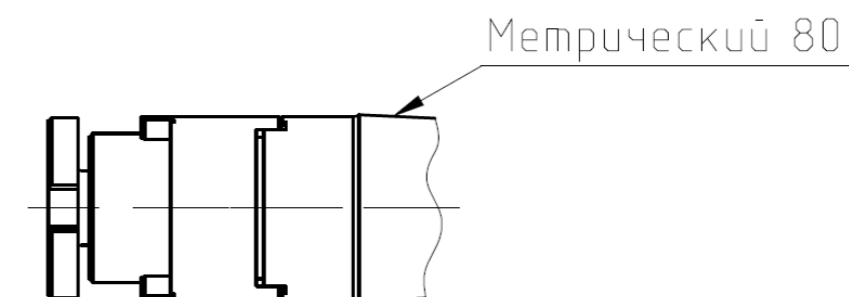
Оправки с коническим хвостовиком без лапки и торцевыми шпонками для насадных торцовых фрез



Исполнение 1

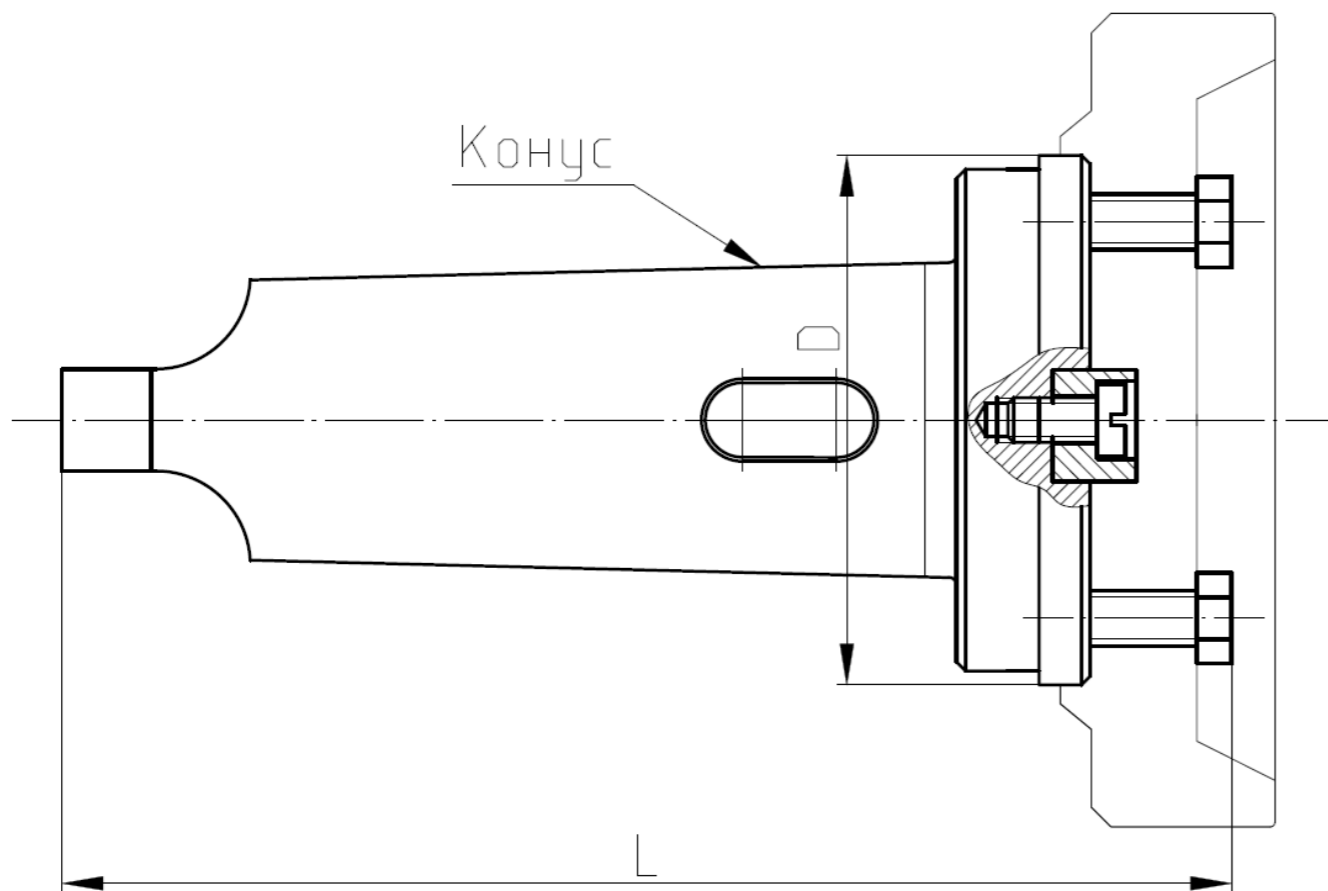


Исполнение 2



Обозначение оправки	Исполнение	d	l	L	D
6220-0022	1	22	18	140	40
6220-0023	2	27	20	150	40
6220-0025	1	22	18	160	46
6220-0026	1	27	20	170	46
6220-0027	2	32	22	190	46
6220-0029	2	32	26	190	46
6220-0031	2	32	32	190	46
6220-0028	2	40	26	200	46
6220-0030	2	40	32	200	46

Оправки с торцовой шпонкой и крепежными болтами для торцовых фрез



Обозначение оправки	Обозначение конусов		L	D
	Морзе			
6220-0291	Морзе	6	305	128,57
6221-0045	метрические	80	315	128,57
6221-0047		100	355	128,57
6221-0049		100	365	221,44
6221-0052		120	410	221,44



Адрес: 222161, г. Жодино,
ул. 40 лет Октября, 4
Республика Беларусь
Контактные телефоны:
801775-2-66-24
801775-2-65-91
801775-2-77-92
E-mail: office@belaz.minsk.by