

BELAZ



Адрес: 222161, г. Жодино,
ул. 40 лет Октября, 4
Республика Беларусь
Контактные телефоны:
801775-2-66-24
801775-2-65-91
801775-2-77-92
E-mail: office@belaz.minsk.by

**КАТАЛОГ
РЕЖУЩЕГО ИНСТРУМЕНТА
производства ОАО «БЕЛАЗ»**

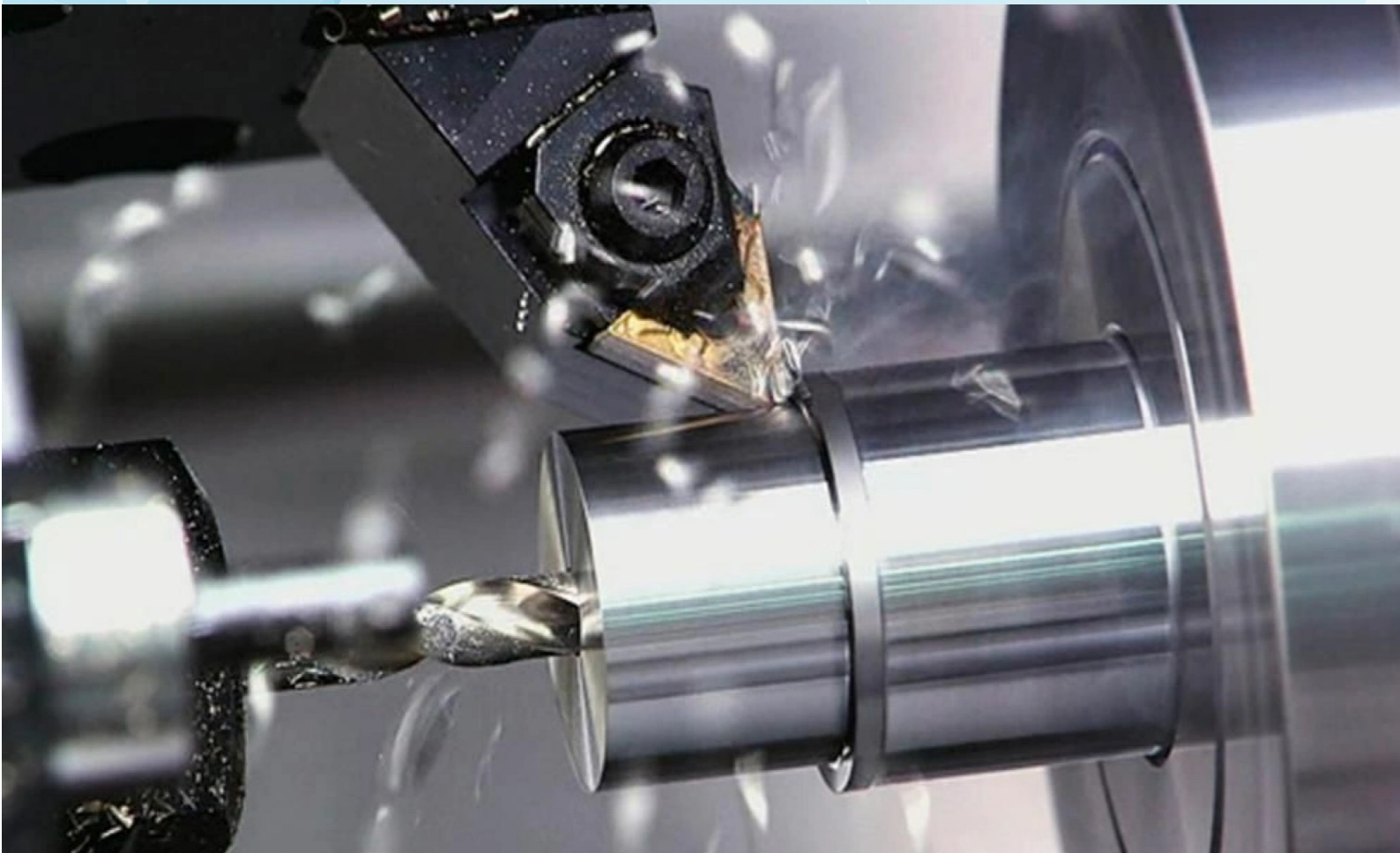
НАШИ ПРЕИМУЩЕСТВА

- ✓ **ВЫСОКОЕ КАЧЕСТВО ПРОДУКЦИИ**
- ✓ **БОЛЬШОЙ ОПЫТ В ПРОИЗВОДСТВЕ ИНСТРУМЕНТА**
- ✓ **ВОЗМОЖНОСТЬ ИЗГОТОВЛЕНИЯ ИНСТРУМЕНТА ПО ЧЕРТЕЖАМ ЗАКАЗЧИКА**
- ✓ **ВЫСОКОКВАЛИФИЦИРОВАННЫЕ СПЕЦИАЛИСТЫ**
- ✓ **НАЛИЧИЕ СОВРЕМЕННОЙ ВЫСОКОПРОИЗВОДИТЕЛЬНОЙ ТЕХНИЧЕСКОЙ БАЗЫ**
- ✓ **ГИБКОЕ МНОГОФУНКЦИОНАЛЬНОЕ ПРОИЗВОДСТВО**
- ✓ **ПОЛОЖИТЕЛЬНЫЙ ОПЫТ РАБОТЫ**

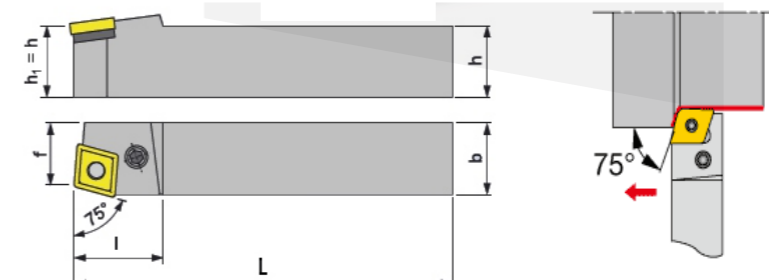
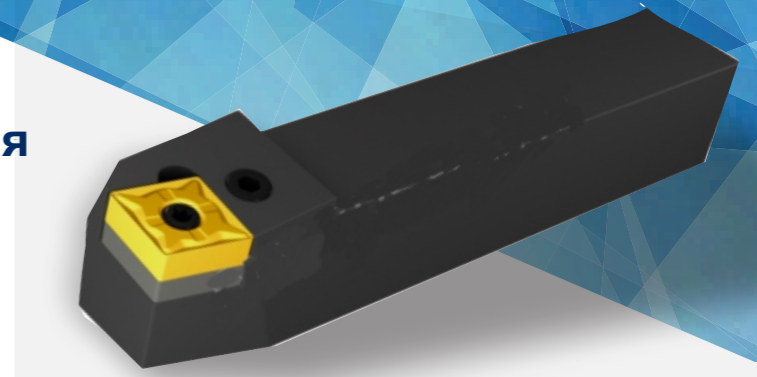
**ИМЕЕМ ВОЗМОЖНОСТЬ ИЗГОТОВЛЕНИЯ ПРИСПОСОБЛЕНИЙ,
ШТАМПОВ, КОКИЛЕЙ И ПРЕСС-ФОРМ ПО ЧЕРТЕЖАМ ЗАКАЗЧИКА**

ТОКАРНЫЙ ИНСТРУМЕНТ	4
Резцы проходные типа PCBNR/L для наружного точения	5
Резцы проходные типа PCLNR/L для наружного точения	6
Резцы токарные проходные типа PDJNR/L	9
Резцы токарные проходные типа PDNNR/L	10
Резцы токарные типа PRDCN для наружного точения	11
Резцы токарные типа PRSCR/L для наружного точения	12
Резцы токарные проходные типа PSBNR/L	13
Резцы токарные проходные типа PSDNN	14
Резцы токарные проходные типа PSSNR/L	15
Резцы токарные проходные типа PTGNR/L	16
Резцы токарные проходные типа SDJCR/L	17
Резцы токарные проходные типа PTTNR/L	18
Резцы токарные типа SRDCN для наружного точения	19
Резцы токарные типа SVVCN для наружного точения	20
Резцы токарные типа SVJCR/L, SVXCR/L для наружного точения	21
Резцы токарные типа PCLNR/L для внутреннего точения	23
Резцы токарные типа PCMNR/L для внутреннего точения	25
Резцы токарные типа PDUNR/L для внутреннего точения	26
Резцы токарные типа PDZNR/L для внутреннего точения	27
Резцы токарные типа PDNNR/L для внутреннего точения	28
Резцы токарные типа PTFNR/L для внутреннего точения	29
Резцы токарные типа SCLCR/L для внутреннего точения	30
Резцы токарные типа STFCR/L для внутреннего точения	31
Резцы типа MGEHR/L для нарезания наружных канавок и отрезки	32
Резцы для точения торцовых канавок (сменные неперетачиваемые) пластины MGMN, MRMN) ...	34
Резцы типа GFIR/L для точения наружных канавок и отрезки	35
Резцы типа MGIVR/L, GGER/L, GGFR/L для точения внутренних канавок	37
Резцы токарные типа SER/L для нарезания наружной метрической резьбы с углом профиля 60°	41
Резцы токарные типа SIR/L для нарезания внутренней метрической резьбы с углом профиля 60°	43
Резцы токарные со смещением режущей кромки	45
ТОКАРНЫЙ ИНСТРУМЕНТ ИЗ СВЕРХТВЕРДЫХ МАТЕРИАЛОВ	46
Резцы токарные проходные типа CTGNR/L	47
Резцы токарные проходные типа CTFNR/L	48
Резцы проходные отогнутые (пластина RNGN)	49
Резцы проходные отогнутые (пластина CNUN)	49
ФРЕЗЕРНЫЙ ИНСТРУМЕНТ	50
Фрезы концевые (пластина APKX)	51
Фрезы концевые (пластина SOMT)	53
Фрезы регулируемые дисковые (пластина SDCT)	54
Фреза регулируемая дисковая (пластина XNHQ)	55
Фрезы торцовые (пластина SPKN)	56
Фрезы торцовые (пластина RPMM)	57
Фреза торцовая (пластина SEET)	58
Фреза торцовая (пластина SPKN)	59
Фрезы торцовые (пластина APKX)	60
Фрезы торцовые (пластина TPKN)	61
Фреза торцовая (пластина LNM...)	62
Фрезы торцовые кассетные (пластина CNMM, CNMA)	63
Фреза торцовая кассетная (пластина SNMM)	64
Фрезы концевые фасочные (пластина SDEW, SOMT)	65
Фрезы насадные торцово-цилиндрические (пластина APKX)	66
СВЕРЛА КОРПУСНОГО ТИПА	67
Сверла корпусного типа, оснащенные СНП (пластины типа WCMX, WCMT, WCGT)	68
Сверла корпусного типа, оснащенные СНП (пластины типа XPET, WCMT, SCET)	71

ТОКАРНЫЙ ИНСТРУМЕНТ



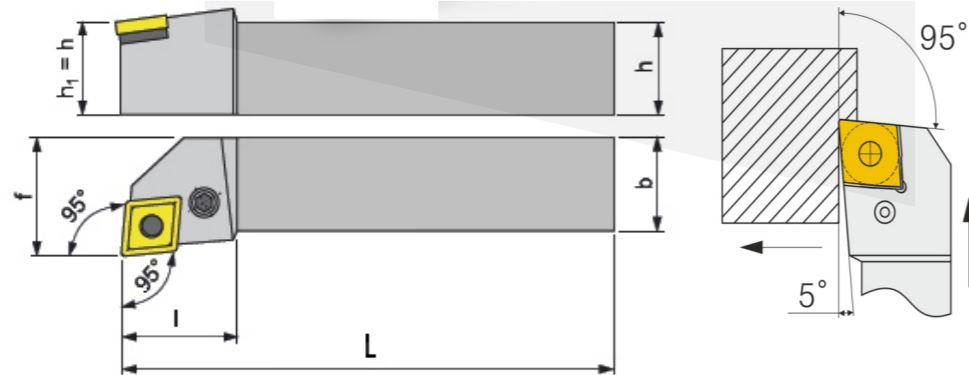
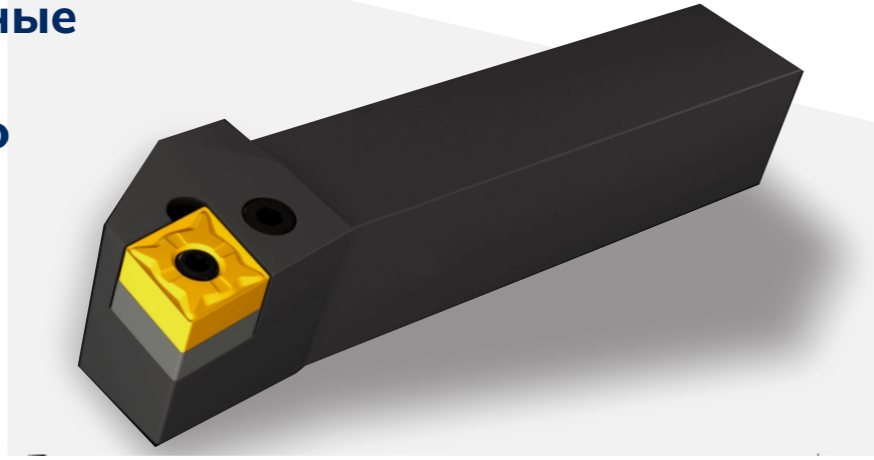
Резцы проходные типа PCBNR/L для наружного точения



Обозначение		Размеры (мм)					Тип применяемой СНП
ISO	БЕЛАЗ	h=h ₁	b	f	L	l	
PCBNR 2525 M19	2100-6084	25	25	22	150	25	CNM...1906...
PCBNL 2525 M19	2100-6083	25	25	22	150	25	CNM...1906...
PCBNR 3232 P19	2100-6074	32	32	27	170	40	CNM...1906...
PCBNL 3232 P19	2100-6075	32	32	27	170	40	CNM...1906...
PCBNR 4040 S25	2108-6162	40	40	50	250	45	CNM...2509...
PCBNL 4040 S25	2108-6163	40	40	50	250	45	CNM...2509...

КОМПЛЕКТУЮЩИЕ							
2100-6084	CNM..1906..	Подкладка 171.31-850M	Замок 174.3-861	Рычаг 174.3-841	Винт 174.3-821		PCBNR 2525 M19
2100-6083	CNM..1906..	Подкладка 171.31-850M	Замок 174.3-861	Рычаг 174.3-841	Винт 174.3-821		PCBNL 2525 M19
2100-6074	CNM..1906..	Подкладка 171.31-851M	Замок 174.3-862	Рычаг 174.3-842M	Винт 174.3-822M		PCBNR 3232 P19
2100-6075	CNM..1906..	Подкладка 171.31-851M	Замок 174.3-862	Рычаг 174.3-842M	Винт 174.3-822M		PCBNL 3232 P19
2108-6162	CNM..2509..	Пластина опорная CNU 250620		Рычаг PU06	Винт 2108-6148-001	Втулка 2108- 6148- 002	PCBNR 4040 S25
2108-6163	CNM..2509..	Пластина опорная CNU 250620 – 1шт		Рычаг PU06	Винт 2108-6148-001	Втулка 2108- 6148- 002	PCBNL 4040 S25

Резцы проходные типа PCLNR/L для наружного точения



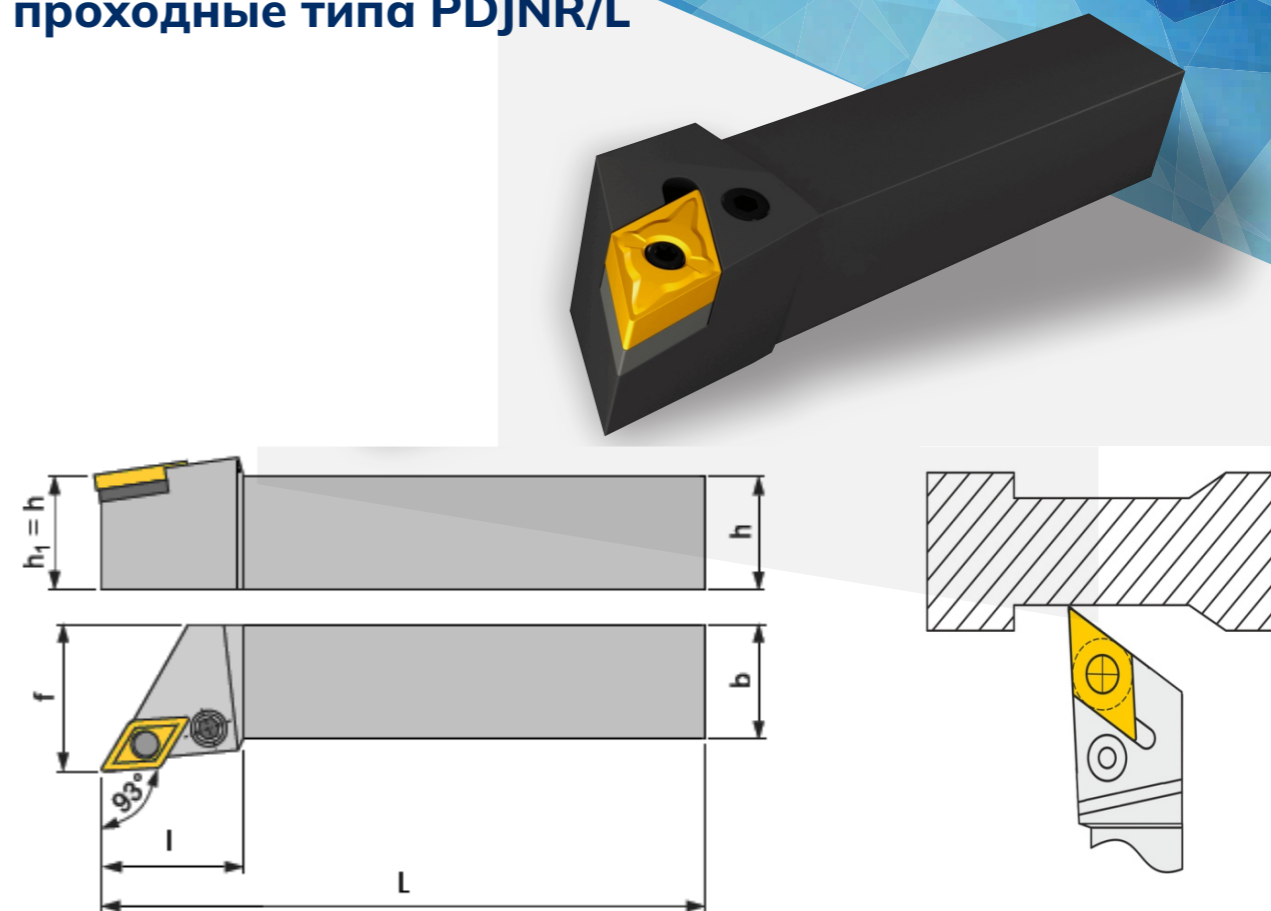
Обозначение		Размеры (мм)					Тип применяемой СНП
ISO	БЕЛАЗ	h=h ₁	b	f	L	l	
PCLNR 2020 K12	2108-6003	20	20	25	125	28	CNM...1204...
PCLNL 2020 K12	2108-6004	20	20	25	125	28	CNM...1204...
PCLNL 2525 M19	2102-6071	25	25	32	150	38	CN...1906...
PCLNR 2525 M12	2102-6034	25	25	32	150	36	CN...1204...
PCLNL 2525 M12	2102-6035	25	25	32	150	36	CN...1204...
PCLNR 2525 R12	2102-6045	25	25	32	200	30	CN...1204...
PCLNL 2525 R12	2102-6046	25	25	32	200	30	CN...1204...
PCLNR 3225 P12	2108-6007	32	25	32	170	25	CNM...1204...
PCLNL 3225 P12	2108-6008	32	25	32	170	25	CNM...1204...
PCLNR 3225 P19	2108-6169	32	25	32	170	38	CNM...1906...
PCLNL 3225 P19	2108-6170	32	25	32	170	38	CNM...1906...

Обозначение		Размеры (мм)					Тип применяемой СНП
ISO	БЕЛАЗ	h=h ₁	b	f	L	l	
PCLNR 3232 P19	2102-6068	32	32	40	170	45	CN...1906...
PCLNL 3232 P19	2102-6069	32	32	40	170	45	CN...1906...
PCLNR 3232 R19	2108-6166	32	32	40	200	35	CNM...1906..
PCLNL 3232 R19	2108-6167	32	32	40	200	35	CNM...1906..
PCLNR 4040 S12	2108-6282	40	40	47	250	28	CNM...1204...
PCLNL 4040 S12	2108-6283	40	40	47	250	28	CNM...1204...
PCLNR 4040 S19	2108-6280	40	40	50	250	38	CNM...1906..
PCLNL 4040 S19	2108-6281	40	40	50	250	38	CNM...1906..
PCLNR 4040 S25	2108-6148	40	40	50	250	45	CNM...2509...
PCLNL 4040 S25	2108-6149	40	40	50	250	45	CNM...2509...

КОМПЛЕКТУЮЩИЕ										
2108-6003	2108-6004	2102-6071	2102-6034	2102-6035	2102-6045	2102-6046	2108-6007	2108-6008	2108-6169	2108-6170
Опорная пластина CNU 250620	Опорная пластина CNU 250620	Опорная пластина 171.31-851	Опорная пластина CNU 250620	Опорная пластина CNU 250620	Опорная пластина CNU 250620	Опорная пластина CNU 250620	Опорная пластина CNU 250620	Опорная пластина CNU 250620	Опорная пластина CNU 250620	Опорная пластина 171.31-851
СНМ..1204..	СНМ..1204..	СНМ..1906..	СНМ..1204..	СНМ..1204..	СНМ..1204..	СНМ..1204..	СНМ..1204..	СНМ..1204..	СНМ..1906..	СНМ..1906..
Рычаг PU 06	Рычаг PU 06	Рычаг 174.3842M	Рычаг PU 06	Рычаг PU 06	Рычаг PU 06	Рычаг PU 06	Рычаг PU 06	Рычаг PU 06	Рычаг 174.3842M	Рычаг 174.3842M
Винт US 39	Винт US 39	Винт 174.3-822M	Винт US 39	Винт US 39	Винт US 39	Винт US 39	Винт US 39	Винт US 39	Винт 174.3-822M	Винт 174.3-822M
Толкатель МТ 08	Толкатель МТ 08	Замок 174.3	Толкатель МТ 08	Толкатель МТ 08	Толкатель МТ 08	Толкатель МТ 08	Толкатель МТ 08	Толкатель МТ 08	Замок 174.3	Замок 174.3
Втулка NT 08	Втулка NT 08		Втулка NT 08	Втулка NT 08	Втулка NT 08	Втулка NT 08	Втулка NT 08	Втулка NT 08		
Ключ НХК 5	Ключ НХК 5		Ключ НХК 5	Ключ НХК 5	Ключ НХК 5	Ключ НХК 5	Ключ НХК 5	Ключ НХК 5		
PCLNR 2020 K12	PCLNL 2020 K12	PCLNL 2525 M19	PCLNR 2525 M12	PCLNL 2525 M12	PCLNR 2525 R12	PCLNL 2525 R12	PCLNR 3225 P12	PCLNL 3225 P12	PCLNR 3225 P19	PCLNL 3225 P19

КОМПЛЕКТУЮЩИЕ									
2102-6068	CNM..1906..	Опорная пластина 171.31-851	Рычаг 174.3842M	Винт 174.3-822M	Замок 174.3			PCLNR 3232 P19	
2102-6069	CNM..1906..	Опорная пластина 171.31-851	Рычаг 174.3842M	Винт 174.3-822M	Замок 174.3			PCLNL 3232 P19	
2108-6166	CNM..1906..	Опорная пластина 171.31-851	Рычаг 174.3842M	Винт 174.3-822M	Замок 174.3			PCLNR 3232 R19	
2108-6167	CNM..1906..	Опорная пластина 171.31-851	Рычаг 174.3842M	Винт 174.3-822M	Замок 174.3			PCLNL 3232 R19	
2108-6282	CNM..1204..	Опорная пластина CNU 250620	Рычаг PU 06	Винт US 39	Толкатель МТ 08	Втулка NT 08	Ключ НХК 5	PCLNR 4040 S12	
2108-6283	CNM..1204..	Опорная пластина CNU 250620	Рычаг PU 06	Винт US 39	Толкатель МТ 08	Втулка NT 08	Ключ НХК 5	PCLNL 4040 S12	
2108-6280	CNM..1906..	Опорная пластина 171.31-851	Рычаг 174.3842M	Винт 174.3-822M	Замок 174.3			PCLNR 4040 S19	
2108-6281	CNM..1906..	Опорная пластина 171.31-851	Рычаг 174.3842M	Винт 174.3-822M	Замок 174.3			PCLNL 4040 S19	
2108-6148	CNM..2509..	Опорная пластина CNU 250620	Рычаг PU 06					PCLNR 4040 S25	
2108-6149	CNM..2509..	Опорная пластина CNU 250620	Рычаг PU 06					PCLNL 4040 S25	

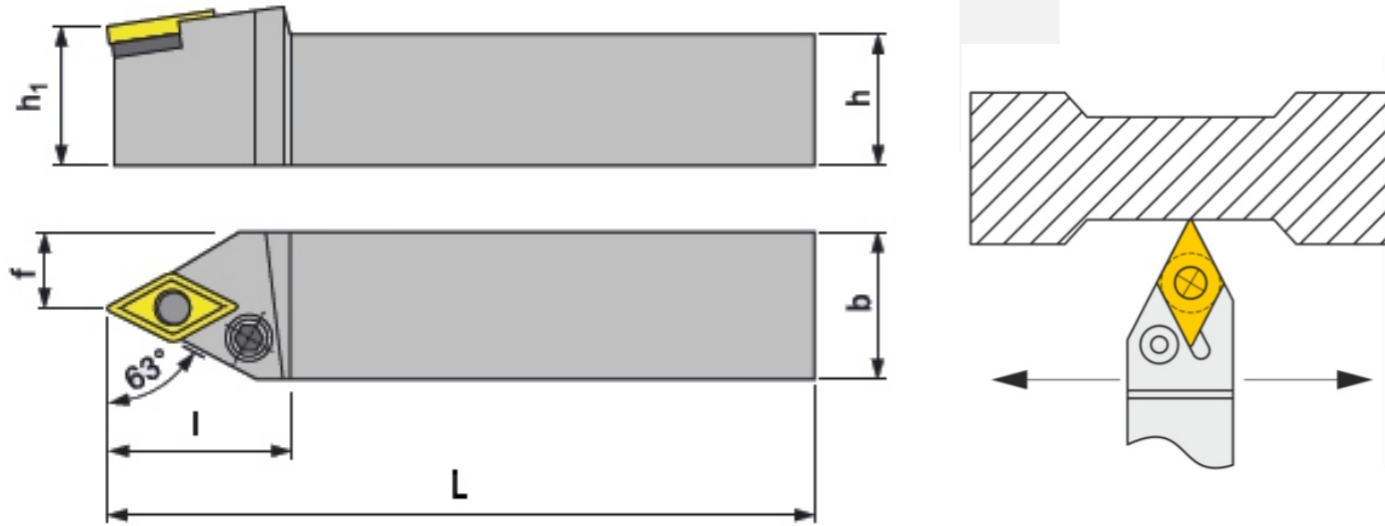
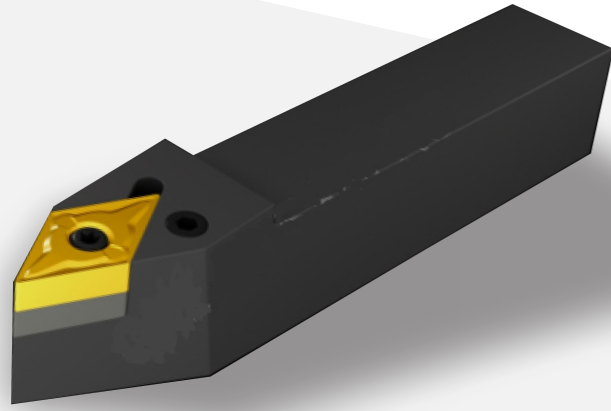
Резцы токарные проходные типа PDJNR/L



Обозначение		Размеры (мм)					Тип применяемой СНП
ISO	БЕЛАЗ	h=h ₁	b	f	L	l	
PDJNR 2525 M15	2108-6019	25	25	32	150	34,7	DNMG 1506..
PDJNL 2525 M15	2108-6020	25	25	32	150	34,7	DNMG 1506..
PDJNR 3225 M15	2108-6241	32	25	32	150	34,7	DNM.. 1506..
PDJNL 3225 M15	2108-6242	32	25	32	150	34,7	DNM.. 1506..
PDJNL 3225 P15	2108-6022	32	25	32	170	34,7	DNMG 1506..
PDJNR 3225 P15	2108-6021	32	25	32	170	34,7	DNM.. 1506..

КОМПЛЕКТУЮЩИЕ						
2108-6019	DN.... 1506..	Пластина опорная 171.35-851M	Рычаг 174.3-847M	Винт 174.3-830	Втулка 174.3-861	PDJNR 2525 M15
2108-6020	DN.... 1506..	Пластина опорная 171.35-851M	Рычаг 174.3-847M	Винт 174.3-830	Втулка 174.3-861	PDJNL 2525 M15
2108-6241	DN.... 1506..	Пластина опорная 171.35-851M	Рычаг 174.3-847M	Винт 174.3-830	Втулка 174.3-861	PDJNR 3225 M15
2108-6242	DN.... 1506..	Пластина опорная 171.35-851M	Рычаг 174.3-847M	Винт 174.3-830	Втулка 174.3-861	PDJNL 3225 M15
2108-6022	DN.... 1506..	Пластина опорная 171.35-850	Рычаг 174.3-847M	Винт 174.3-830	Втулка 174.3-861	PDJNL 3225 P15
2108-6021	DN.... 1506..	Пластина опорная 171.35-850	Рычаг 174.3-847M	Винт 174.3-830	Втулка 174.3-861	PDJNR 3225 P15

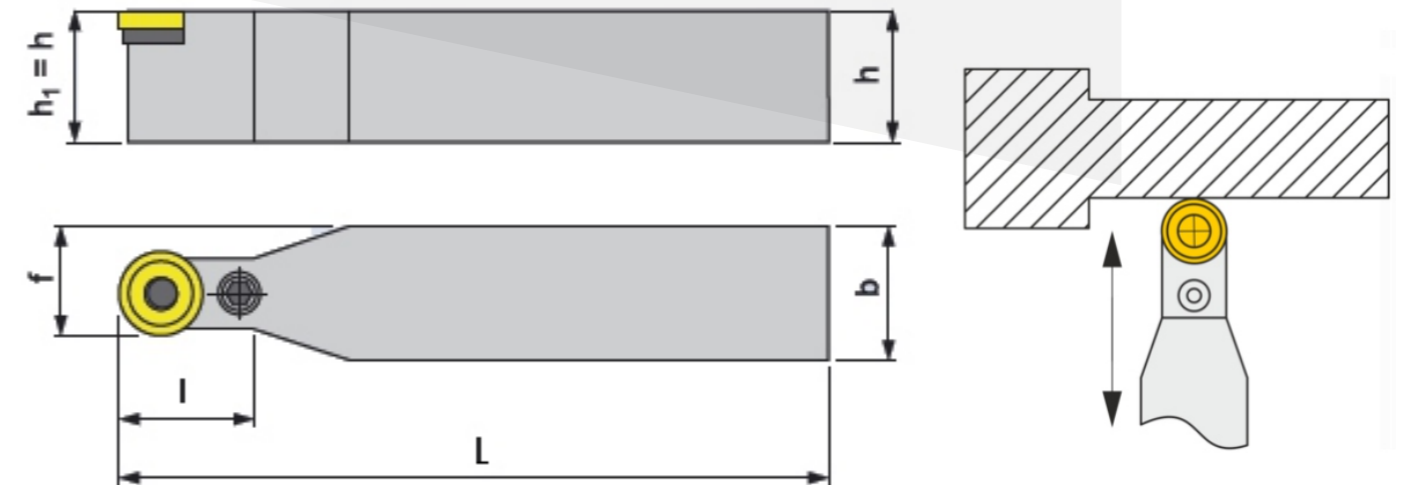
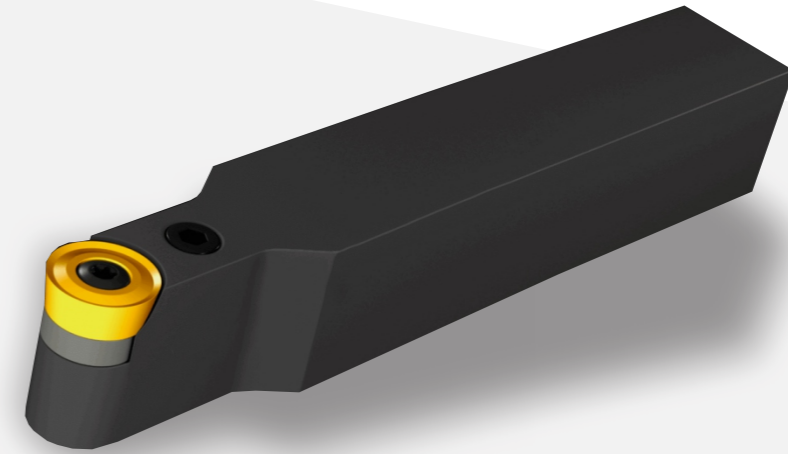
Резцы токарные проходные типа PDNNR/L



Обозначение		Размеры (мм)					Тип применяемой СНП
ISO	БЕЛАЗ	$h=h_1$	b	f	L	l	
PDNNL 3225 M15	2100-6135	32	25	12,5	150	40	DNM..1506..

КОМПЛЕКТУЮЩИЕ						
2100-6135	DN.... 1506..	Пластина опорная DNU 150308	Рычаг PU 03	Винт US 36	Замок NT 05	PDNNL 3225 M15

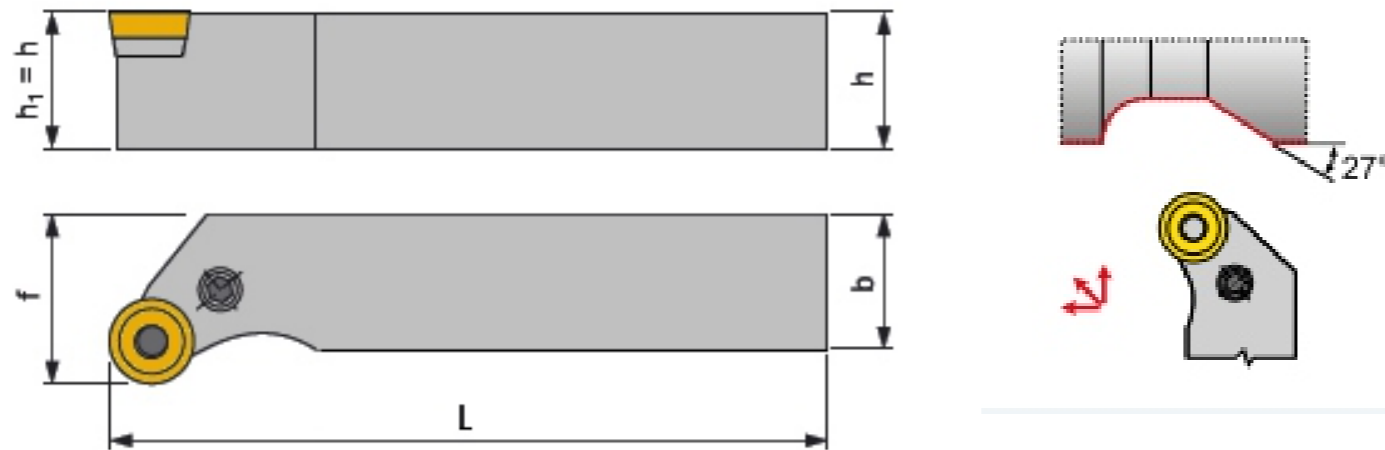
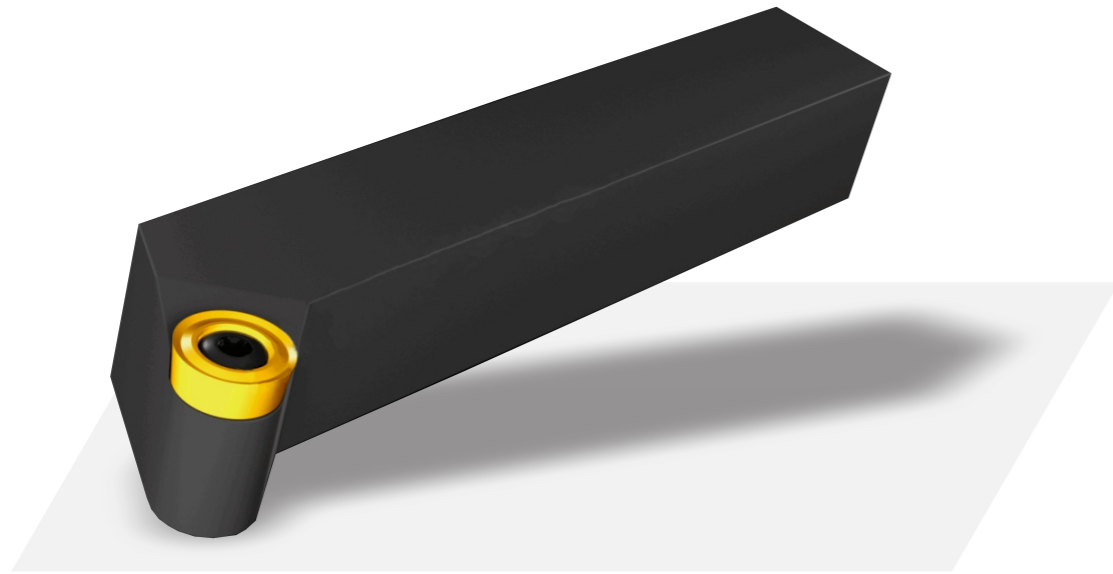
Резцы токарные типа PRDCN для наружного точения



Обозначение		Размеры (мм)					Тип применяемой СНП
ISO	БЕЛАЗ	$h=h_1$	b	f	L	l	
PRDCN 2525M10	2108-6290	25	25	17,4	150	64,3	RCMX 1003..
PRDCN 3225M10	2108-6153	32	25	17,4	150	63	RCMX 1003..

КОМПЛЕКТУЮЩИЕ						
2108-6290	RCMX 1003..	Пластина опорная 176.39-850	Рычаг 176.39-840	Винт 174.3-834	Замок 174.3-863	PRDCN 2525M10
2108-6153	RCMX 1003..	Пластина опорная 176.39-850	Рычаг 176.39-840	Винт 174.3-834	Замок 174.3-863	PRDCN 3225M10

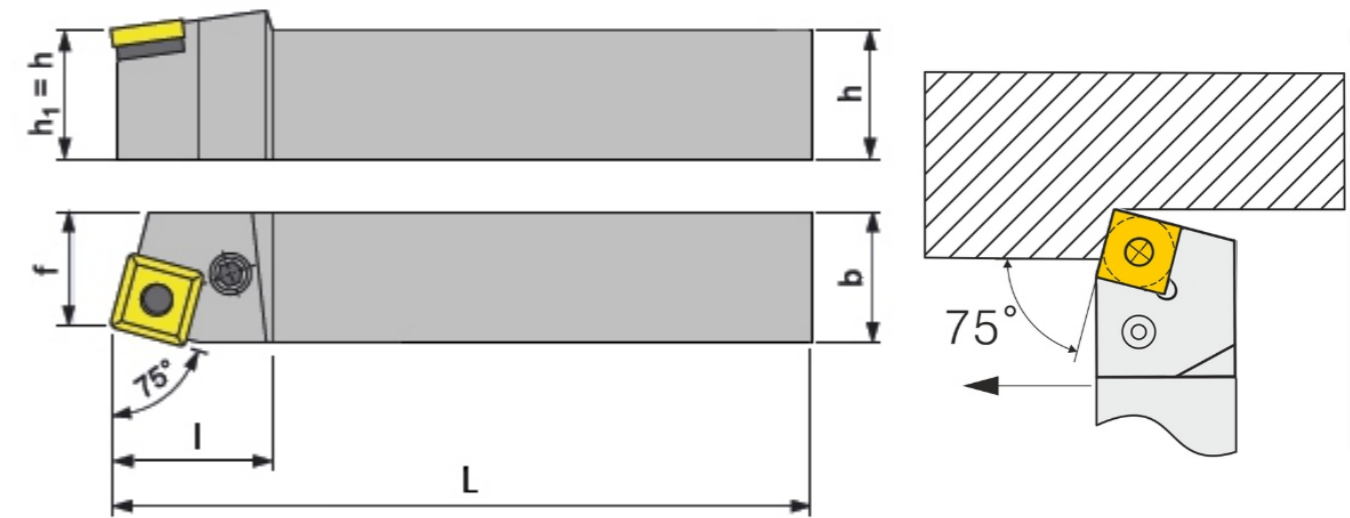
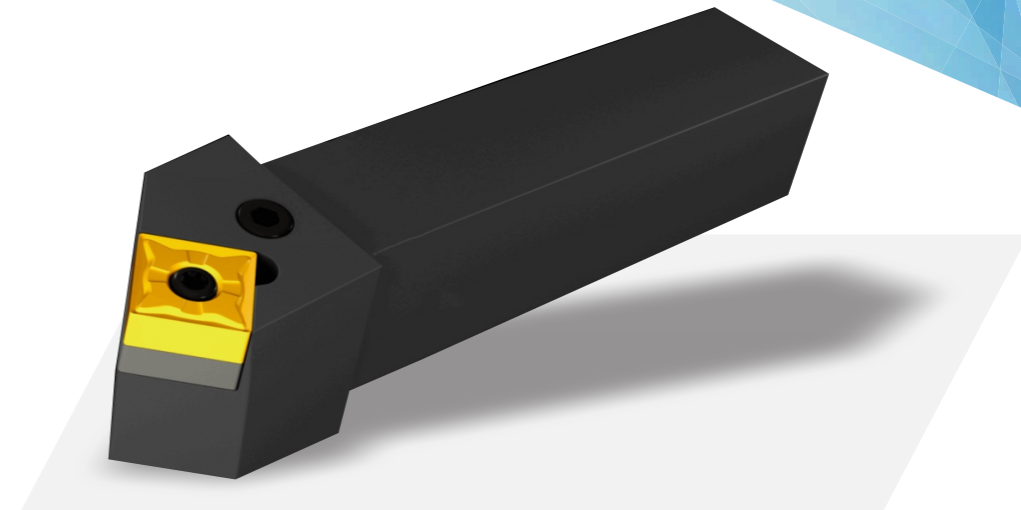
Резцы токарные типа PRSCR/L для наружного точения



Обозначение		Размеры (мм)				Тип применяемой СНП
ISO	БЕЛАЗ	$h=h_1$	b	f	L	
PRSC L 3225M10	2108-6028	32	25	32	150	RCMX 1003..

КОМПЛЕКТУЮЩИЕ						
2108-6028	RCMX 1003..	Пластина опорная 176.39-830	Винт 174.3-834	Замок 174.3-863	Прижим 176.39-840	PRSC L 3225M10

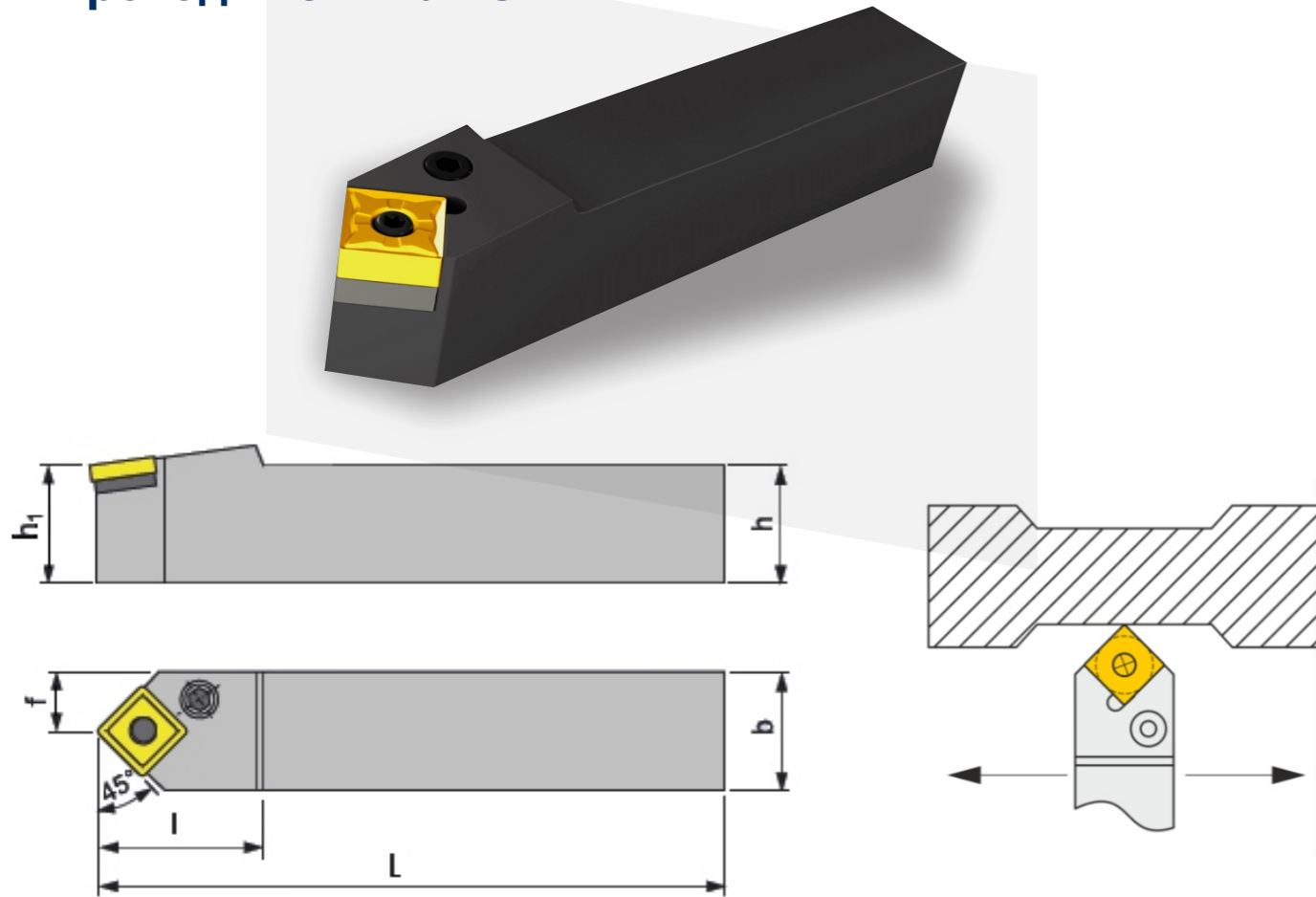
Резцы токарные проходные типа PSBNR/L



Обозначение		Размеры (мм)					Тип применяемой СНП
ISO	БЕЛАЗ	$h=h_1$	b	f	L	l	
PSBNR 3232 P19	2108-6060	32	32	27	170	39	SNM..1906..

КОМПЛЕКТУЮЩИЕ						
2108-6060	SN....1906..	Подкладка 174.3-852M	Рычаг 174.3-842M	Винт 174.3-822M	Замок 174.3-862	PSBNR 3232 P19

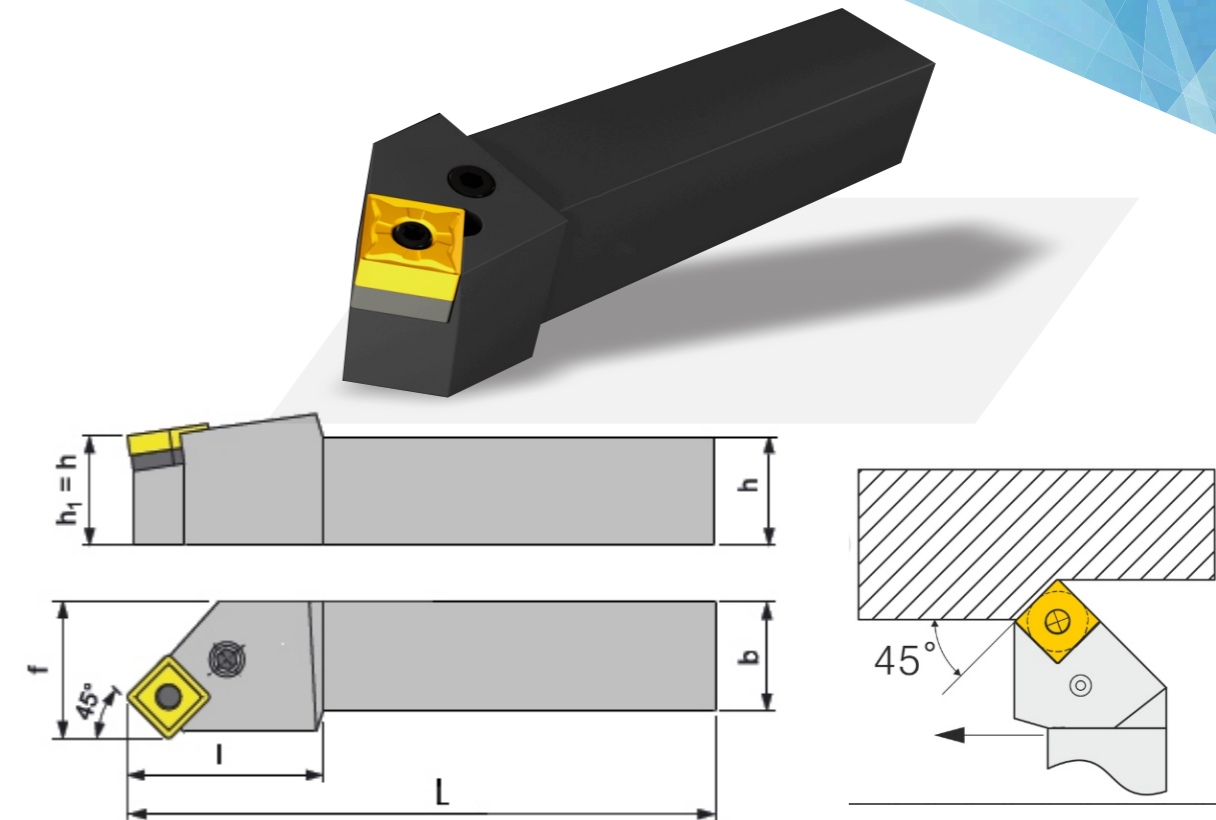
Резцы токарные проходные типа PSDNN



Обозначение		Размеры (мм)						Тип применяемой СНП
ISO	БЕЛАЗ	h	b	h ₁	f	L	l	
PSDNN 2020 M12	2108-6264	20	20	25	10	150	27,6	SNM...1204..
PSDNN 2525 M12	2108-6086	25	25	25	12,8	150	27,6	SNM...1204..
PSDNN 3232 K12	2108-6260	32	32	32	13	125	40,4	SNM...1906...
PSDNN 3232 P15	2108-6261	32	32	34	13	170	40,4	SNM...1906...
PSDNN 3225 P19	2108-6087	32	25	32	13	170	40,4	SNM...1906...

КОМПЛЕКТУЮЩИЕ							
2108-6264	SN....1204..	Подкладка 174.3-851M	Рычаг 174.3-841M	Винт 174.3-821		Втулка 174.3-861	PSDNN 2020 M12
2108-6086	SN....1204..	Подкладка 174.3-851M	Рычаг 174.3-841M	Винт 174.3-821		Втулка 174.3-861	PSDNN 2525 M12
2108-6260	SN....1906..	Подкладка 174.3-852M	Рычаг 174.3-842M	Винт 174.3-822M	Замок 174.3-862		PSDNN 3232 K12
2108-6261	SN....1906..	Подкладка 174.3-852M	Рычаг 174.3-842M	Винт 174.3-822M	Замок 174.3-862		PSDNN 3232 P15
2108-6087	SN....1906..	Подкладка 174.3-852M	Рычаг 174.3-842M	Винт 174.3-822M	Замок 174.3-862		PSDNN 3225 P19

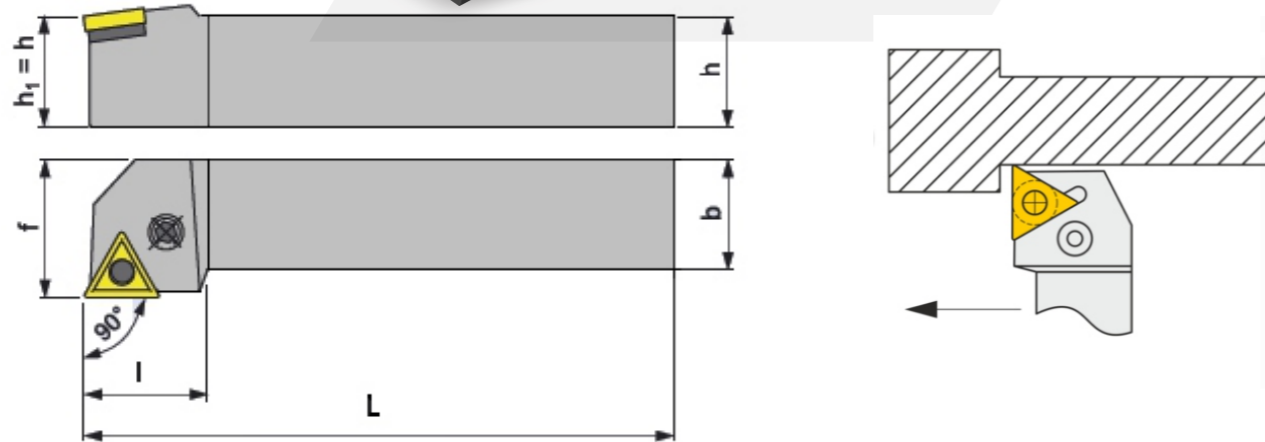
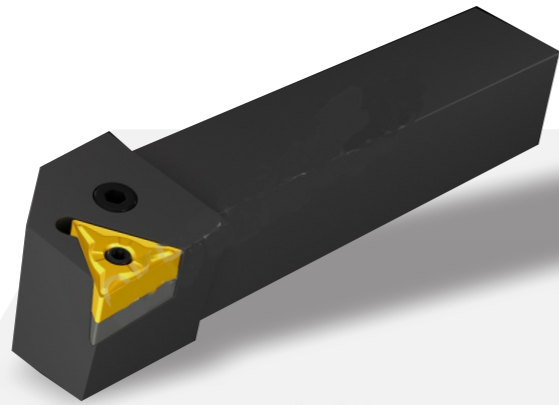
Резцы токарные проходные типа PSSNR/L



Обозначение		Размеры (мм)					Тип применяемой СНП
ISO	БЕЛАЗ	h=h ₁	b	f	L	l	
PSSNL 2525 M12	2108-6074	25	25	32	150	29	SNM...1204..
PSSNR 3232 P19	2108-6077	32	32	40	170	40,2	SNM...1906..
PSSNL 3232 P19	2108-6078	32	32	40	170	40,2	SNM...1906..
PSSNR 4040 R25	2102-6093	40	40	50,5	200	48	SNM...2507..
PSSNL 4040 R25	2102-6094	40	40	50,5	200	48	SNM...2507..

КОМПЛЕКТУЮЩИЕ							
2108-6074	SN....1204..	Пластина опорная 174.3-851M	Рычаг 174.3-841M	Винт 174.3-821		Втулка 174.3-861	PSSNL 2525 M12
2108-6077	SN....1906..	Подкладка 174.3-852M	Рычаг 174.3-842M	Винт 174.3-822M	Замок 174.3-862		PSSNR 3232 P19
2108-6078	SN....1906..	Подкладка 174.3-852M	Рычаг 174.3-842M	Винт 174.3-822M	Замок 174.3-862		PSSNL 3232 P19
2102-6093	SN....2507..	Подкладка SNU 250624	Рычаг PU 06	Винт US 39	Замок NT 08		PSSNR 4040 R25
2102-6094	SN....2507..	Подкладка SNU 250624	Рычаг PU 06	Винт US 39	Замок NT 08		PSSNL 4040 R25

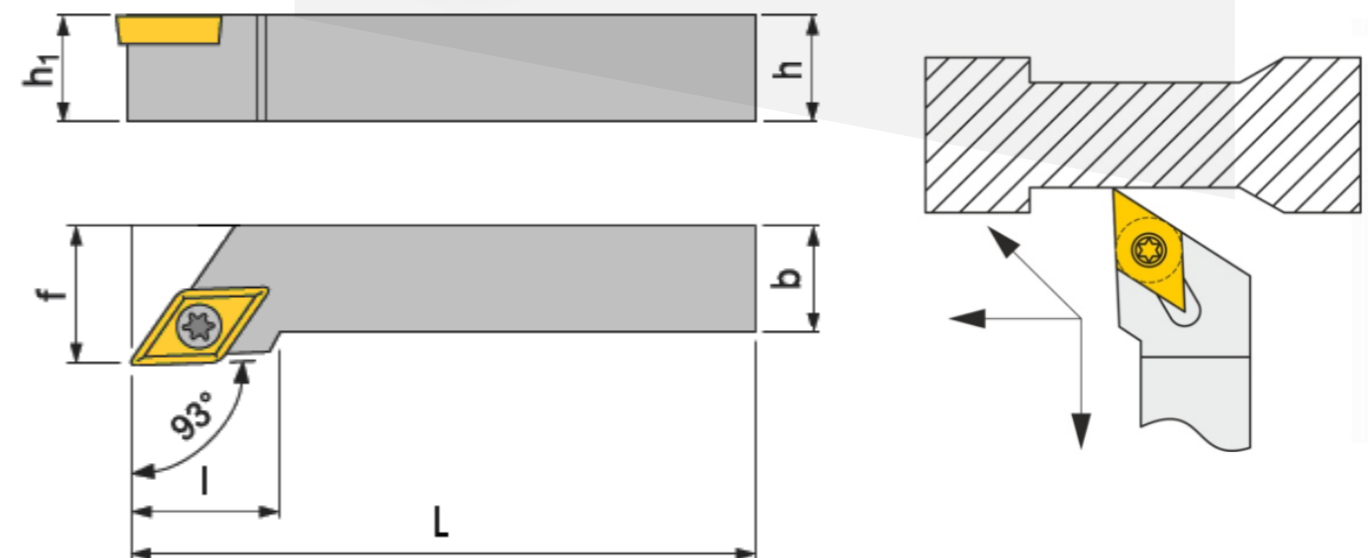
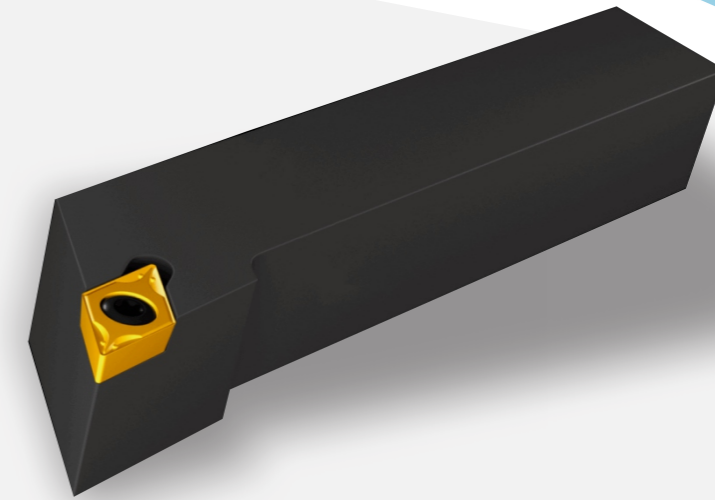
Резцы токарные проходные типа PTGNR/L



Обозначение		Размеры (мм)					Тип применяемой СНП
ISO	БЕЛАЗ	h=h ₁	b	f	L	l	
PTGNR 1616 D16	2108-6210	16	16	20	60	20	TNM.. 1604..
PTGNL 1616 D16	2108-6209	16	16	20	60	20	TNM.. 1604..
PTGNR 1616 E16	2108-6143	16	16	20	70	20	TNM.. 1604..
PTGNL 1616 E16	2108-6142	16	16	20	70	20	TNM.. 1604..
PTGNR 2020 M22	2108-6270	20	20	27	150	28,7	TNM.. 2204..
PTGNL 2020 M22	2108-6271	20	20	27	150	28,7	TNM.. 2204..
PTGNR 3225 P22	2108-6113	32	25	32	170	29	TNM.. 2204..
PTGNL 3225 P22	2108-6114	32	25	32	170	29	TNM.. 2204..

КОМПЛЕКТУЮЩИЕ							
2108-6210	TN....1604..	Подкладка 179.3-851M	Рычаг 174.3-840M	Винт 174.3-820M	Втулка 174.3-863	Ключ 170.3-860	PTGNR 1616 D16
2108-6209	TN....1604..	Подкладка 179.3-851M	Рычаг 174.3-840M	Винт 174.3-820M	Втулка 174.3-863	Ключ 170.3-860	PTGNL 1616 D16
2108-6143	TN....1604..	Подкладка 179.3-851M	Рычаг 174.3-840M	Винт 174.3-820M	Втулка 174.3-863	Ключ 170.3-860	PTGNR 1616 E16
2108-6142	TN....1604..	Подкладка 179.3-851M	Рычаг 174.3-840M	Винт 174.3-820M	Втулка 174.3-863	Ключ 170.3-860	PTGNL 1616 E16
2108-6270	TN....2204..	Подкладка 179.3-853M	Рычаг 174.3-841M	Винт 174.3-821	Втулка 174.3-861		PTGNR 2020 M22
2108-6271	TN....2204..	Подкладка 179.3-853M	Рычаг 174.3-841M	Винт 174.3-821	Втулка 174.3-861		PTGNL 2020 M22
2108-6113	TN....2204..	Подкладка 179.3-852M	Рычаг 174.3-841M	Винт 174.3-821	Втулка 174.3-861		PTGNR 3225 P22
2108-6114	TN....2204..	Подкладка 179.3-852M	Рычаг 174.3-841M	Винт 174.3-821	Втулка 174.3-861		PTGNL 3225 P22

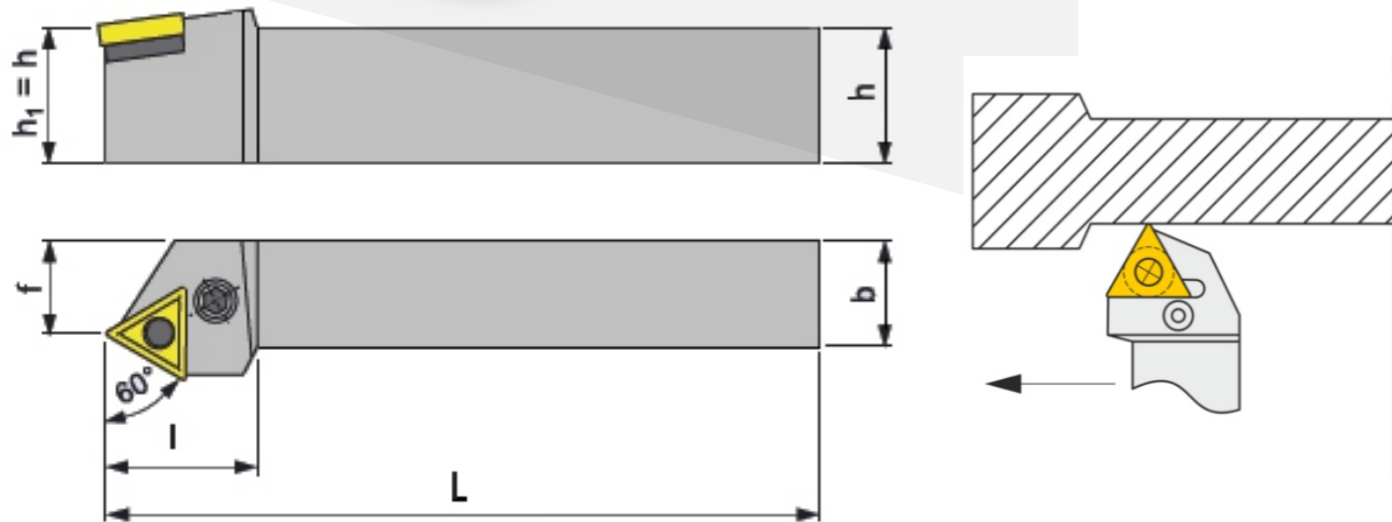
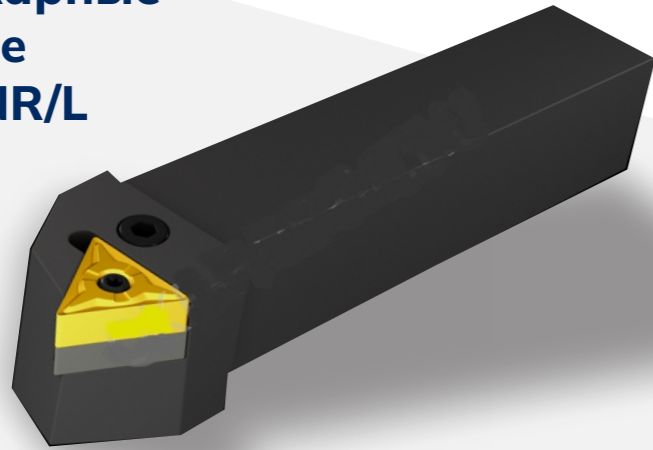
Резцы токарные проходные типа SDJCR/L



Обозначение		Размеры (мм)					Тип применяемой СНП
ISO	БЕЛАЗ	h=h ₁	b	f	l	L	
SDJCR 1616 H11	2108-6247	16	16	8	20	100	DC..11T3..
SDJCL 1616 H11	2108-6255	16	16	8	20	100	DC..11T3..
SDJCR 2020 H11	2108-6268	20	20	20	20	100	DC..11T3..
SDJCL 2020 H11	2108-6269	20	20	20	20	100	DC..11T3..

КОМПЛЕКТУЮЩИЕ			
2108-6247	DC....11T3..	Винт US3510-T15P	SDJCR 1616 H11
2108-6255	DC....11T3..	Винт US3510-T15P	SDJCL 1616 H11
2108-6268	DC....11T3..	Винт US3510-T15P	SDJCR 2020 H11
2108-6269	DC....11T3..	Винт US3510-T15P	SDJCL 2020 H11

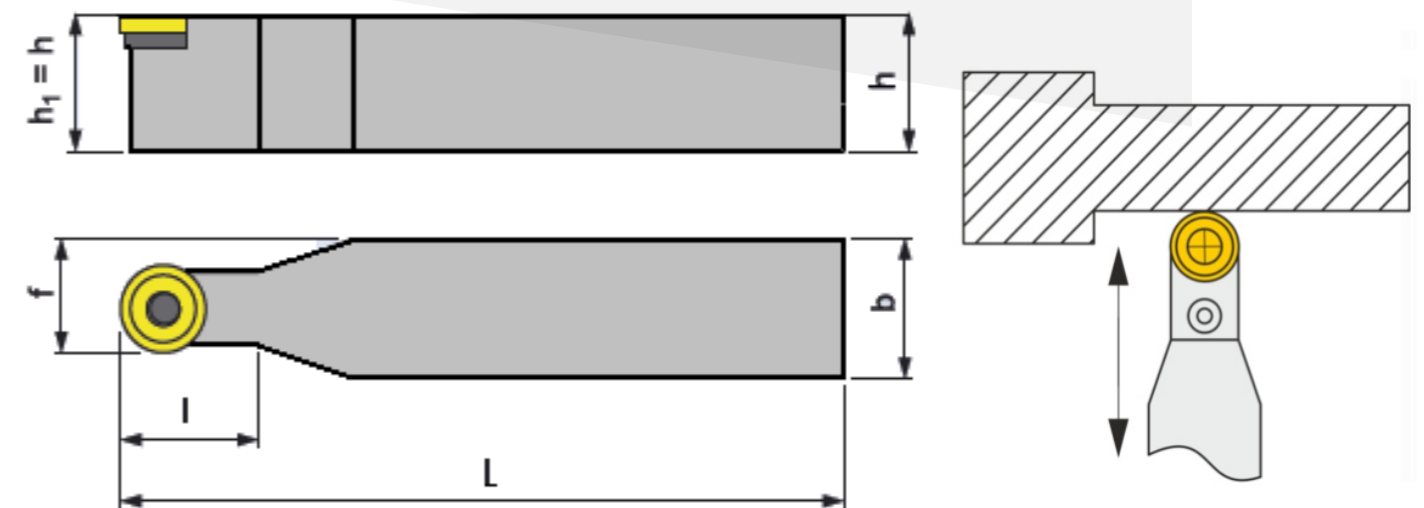
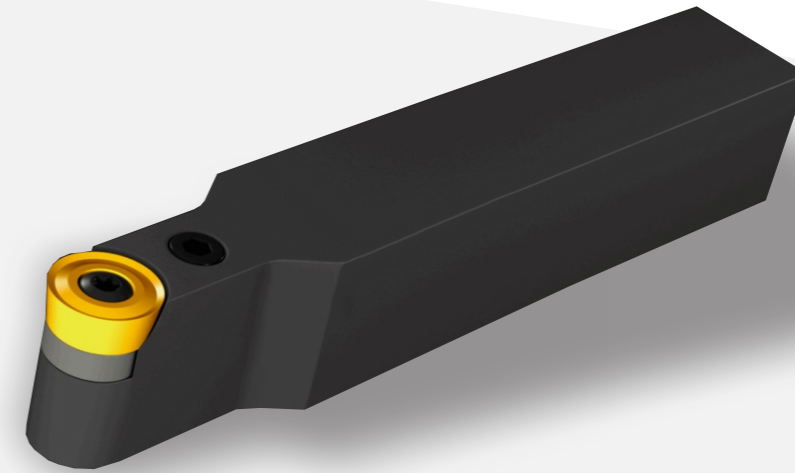
Резцы токарные проходные типа PTTNR/L



Обозначение		Размеры (мм)					Тип применяемой СНП
ISO	БЕЛАЗ	$h=h_1$	b	f	L	I	
PTTNR 3225 P16	2108-6179	32	25	22	170	32	TNM..1604..
PTTNL 3225 P16	2108-6178	32	25	22	170	32	TNM..1604..
PTTNR 3225 P22	2108-6173	32	25	22	170	32	TNM..2204..
PTTNL 3225 P22	2108-6115	32	25	22	170	32	TNM..2204..

КОМПЛЕКТУЮЩИЕ							
2108-6179	TN....1604..	Подкладная 179.3-850M	Рычаг 174.3-840M	Винт 174.3-820M	Замок 174.3-860		PTTNR 3225 P16
2108-6178	TN....1604..	Подкладная 179.3-850M	Рычаг 174.3-840M	Винт 174.3-820M	Замок 174.3-860		PTTNL 3225 P16
2108-6173	TN....2204..	Подкладная 179.3-852M	Рычаг 174.3-841M	Винт 174.3-821		Втулка 174.3-861	PTTNR 3225 P22
2108-6115	TN....2204..	Подкладная 179.3-852M	Рычаг 174.3-841M	Винт 174.3-821		Втулка 174.3-861	PTTNL 3225 P22

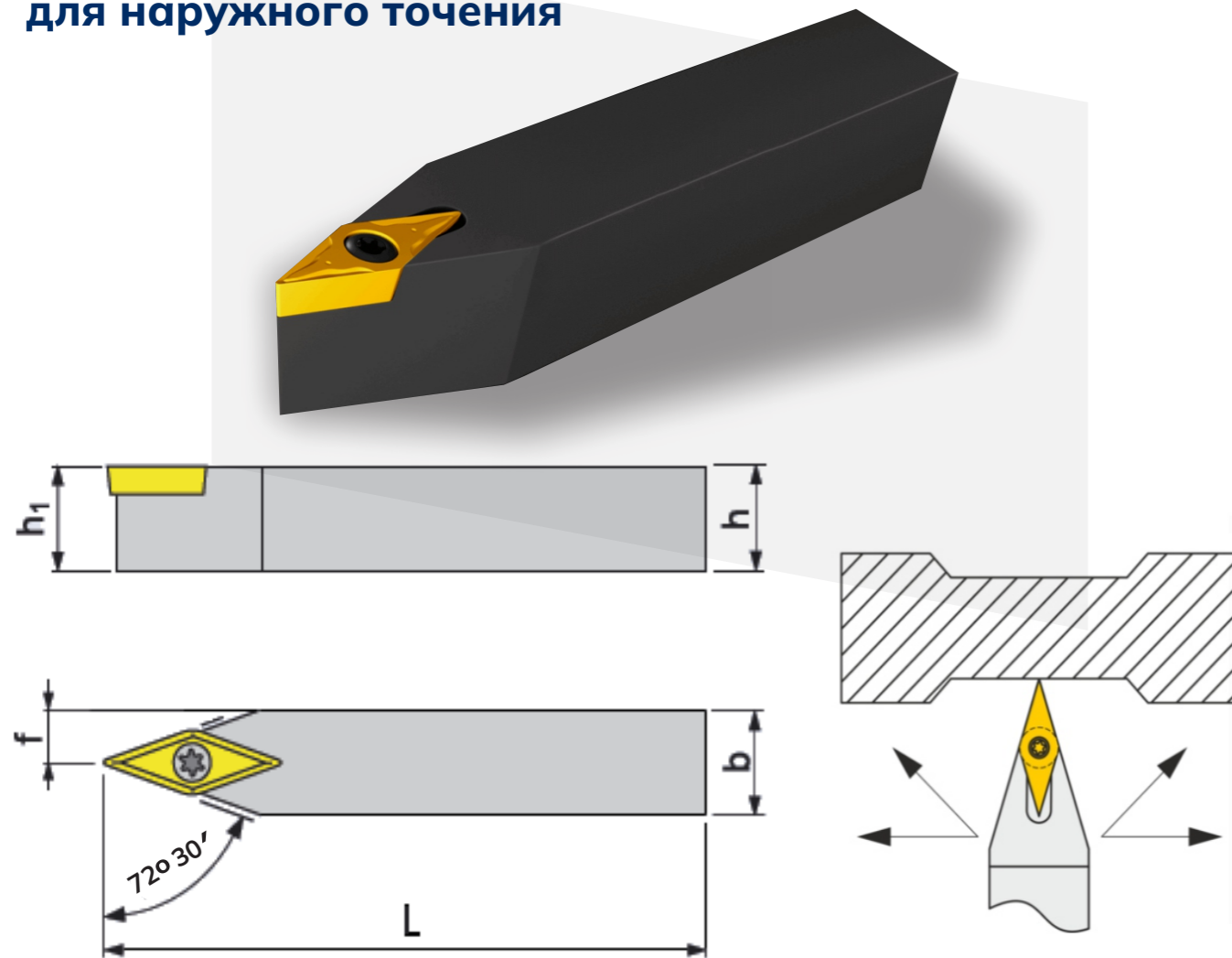
Резцы токарные типа SRDCN для наружного точения



Обозначение		Размеры (мм)					Тип применяемой СНП
ISO	БЕЛАЗ	$h=h_1$	b	f	L	I	
SRDCN 2525M08	2108-6291	25	25	-	150	18	RC...0803MO..

КОМПЛЕКТУЮЩИЕ			
2108-6291	RC...0803MO..	Винт US 3007-T09P	SRDCN 2525M08

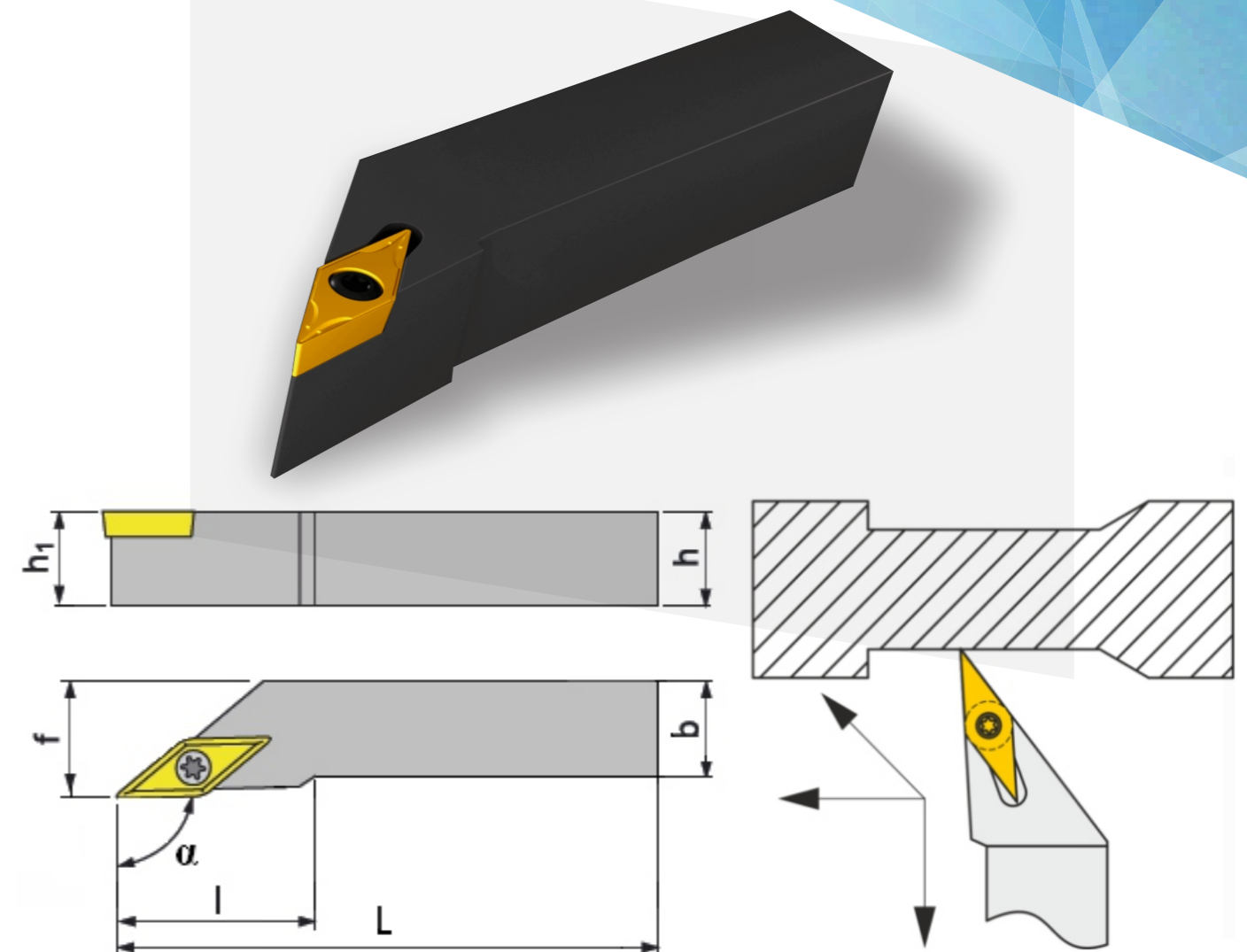
Резцы токарные типа SVVCN для наружного точения



Обозначение		Размеры (мм)				Тип применяемой СНП
ISO	БЕЛАЗ	$h=h_1$	b	f	L	
SVVCN 1616 H11	2108-6248	16	16	8	100	VCM..1103...
SVVCN 252516M-M	2108-6160	25	25	12,5	150	VCM..1604...

КОМПЛЕКТУЮЩИЕ					
2108-6248	VC....1103..		Винт US2506-T07P		SVVCN 1616 H11
2108-6160	VC....1603..	Опорная пластина SVN 160304	Винт US3512-T15P	Винт MS3510	SVVCN 252516M-M

Резцы токарные типа SVJCR/L, SVXCR/L для наружного точения



Обозначение		Размеры (мм)					Тип применяемой СНП	α
ISO	БЕЛАЗ	$h=h_1$	b	f	L	l		
SVJCR 1616H11	2108-6250	16	16	16	100	22	VC...1103..	93
SVJCL 1616H11	2108-6251	16	16	16	100	22	VC...1103..	
SVJCR 2020K16	2108-6266	20	20	25	125	28	VCM..1604..	
SVJCL 2020K16	2108-6267	20	20	25	125	28	VCM..1604..	
SVJCL 2525M13	2108-6277	25	25	32	150	30	VC..1303..	110
SVJCL 2525M13	2108-6278	25	25	32	150	30	VC..1303..	
SVJCR 2525M16	2108-6158	25	25	32	150	32	VCM..1604..	
SVJCL 2525M16	2108-6159	25	25	32	150	32	VCM..1604..	
SVXCR 2525 P16	2108-6245	25	25	31	170	14	VCM..1604..	117
SVXCL 2525 P16	2108-6246	25	25	31	170	14	VCM..1604..	
SVXCL 3225 P16	2108-6196	32	25	31	170	14	VCM..1604..	
SVPCR 2525 P16	2108-6287	25	25	32	150	—	VCM..1604..	117
SVPCL 2525 P16	2108-6288	25	25	32	150	—	VCM..1604..	

КОМПЛЕКТУЮЩИЕ

2108-6250	VC.....1103..	Винт US 2506-T07P	SVJCR 1616H11
2108-6251	VC....1103..	Винт US 2506-T07P	SVJCL 1616H11
2108-6266	VC....1603..	Опорная пластина SVN 160304	Винт MS3510
2108-6267	VC....1603..	Опорная пластина SVN 160304	Винт MS3510
2108-6277	VC....1303..	Пластина опорная DAR0331	Винт DVF 0573
2108-6278	VC....1303..	Пластина опорная DAR0331	Винт DVF 0573
2108-6158	VC....1603..	Опорная пластина SVN 160304	Винт MS3510
2108-6159	VC....1603..	Опорная пластина SVN 160304	Винт MS3510
2108-6245	VC....1603..	Опорная пластина SVN 160304	Винт MS3510
2108-6246	VC....1603..	Опорная пластина SVN 160304	Винт MS3510
2108-6196	VC....1603..	Опорная пластина SVN 160304	Винт MS3510
2108-6287	VC....1603..	Опорная пластина SVN 160304	Винт MS3510
2108-6288	VC....1603..	Опорная пластина SVN 160304	Винт MS3510

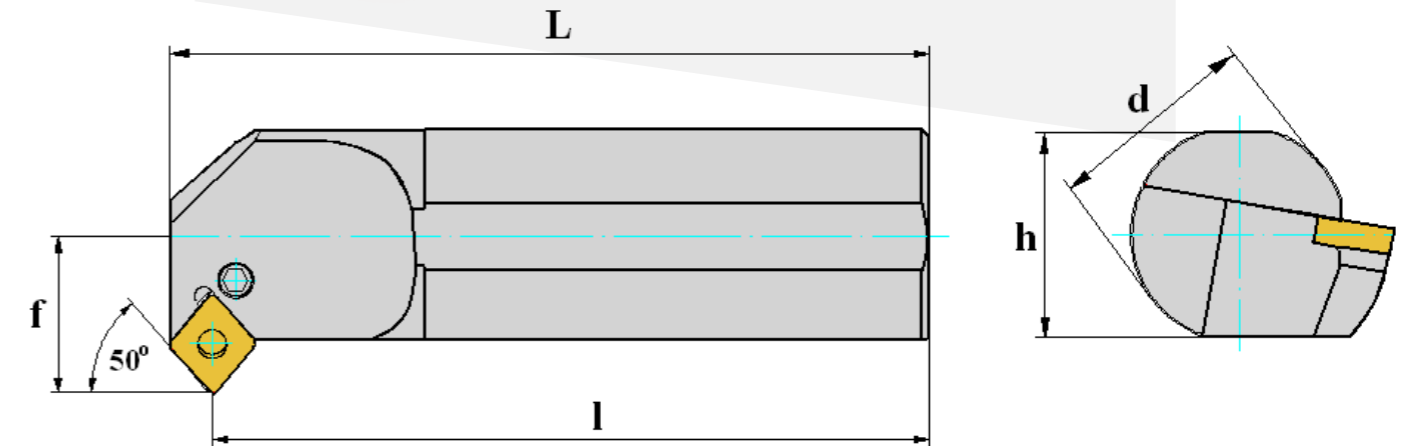
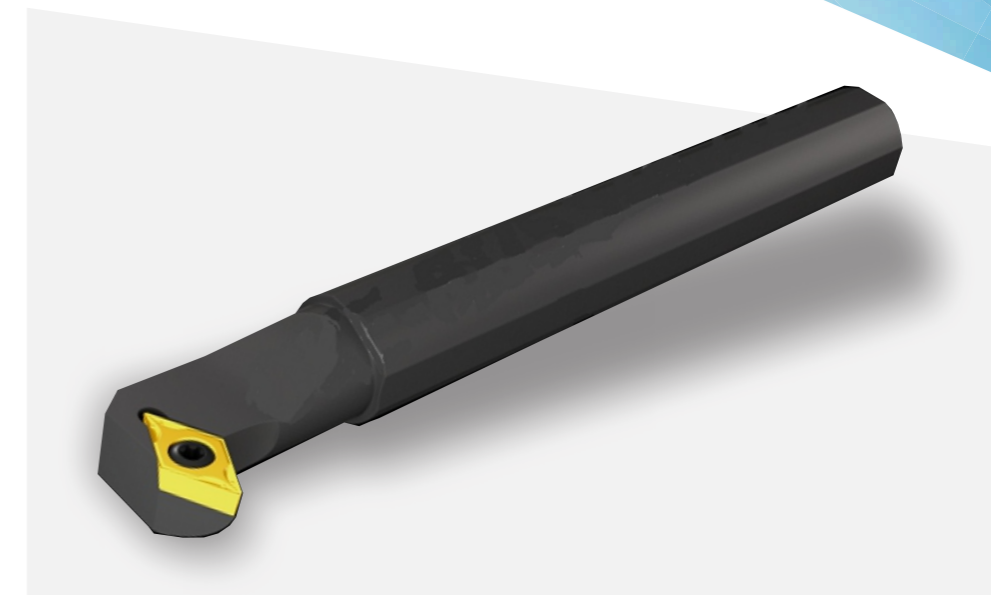
Резцы токарные
типа PCLNR/L
для внутреннего точения



Обозначение		Размеры (мм)						Тип применяемой СНП
ISO	БЕЛАЗ	d	h	f	b	L	D _{min}	
A25R-PCLNR 12	2108-6164	25	23	17	23	200	32	CNM...1204...
A25R-PCLNL 12	2108-6165	25	23	17	23	200	32	CNM...1204...
S32M-PCLNL 12	2145-6074	32	30	22,5	29,2	150	40	CNM...1204...
S32R-PCLNL 12	2145-6073	32	30	22,5	29,2	200	40	CNM...1204...
A32S-PCLNR 12	2145-6090	32	30	22	29,2	250	40	CNM...1204...
A32S-PCLNL 12	2145-6091	32	30	22	29,2	250	40	CNM...1204...
A32V-PCLNR 12	2145-6092	32	30	22,5	29,2	400	40	CNM...1204...
S40P-PCLNL12	2145-6061-02	40	37	28	37,5	170	50	CNM...1204...
S40R-PCLNL12	2145-6061-01	40	37	28	37,5	200	50	CNM...1204...
A40S-PCLNR 12	2108-6141	40	37	28	37,5	250	50	CNM...1204...
A40S-PCLNL 12	2145-6061	40	37	28	37,5	250	50	CNM...1204...
A40T-PCLNL 12	2145-6062	40	37	28	37,5	300	50	CNM...1204...
S50P-PCLNL 12	2145-6064	50	47	35	48,5	170	63	CNM...1204...
S50R-PCLNL 12	2145-6065	50	47	35	48,5	200	63	CNM...1204...
S50S-PCLNL 12	2145-6066	50	47	35	48,5	250	63	CNM..1204..
S50T-PCLNL 12	2145-6067	50	47	35	48,5	300	63	CNM..1204..
S50U-PCLNR 12	2145-6044	50	47	35	48,5	350	62	CNM..1204..
S40M-PCLNR19	2145-6126	40	37	32	37,5	150	54	CNM..1906..
S40M-PCLNL19	2145-6127	40	37	32	37,5	150	54	CNM..1906..
S40T-PCLNR 19	2145-6128	40	37	32	37,5	300	54	CNM..1906..
S40T-PCLNL 19	2145-6129	40	37	32	37,5	300	54	CNM..1906..
A50V-PCLNL 19	2145-6120	50	47	35	48,5	400	63	CNM..1906..
A60V-PCLNR 19	2145-6056	60	57	43	58,5	400	80	CNM..1906..

Резцы токарные типа РСМNR/L для внутреннего точения

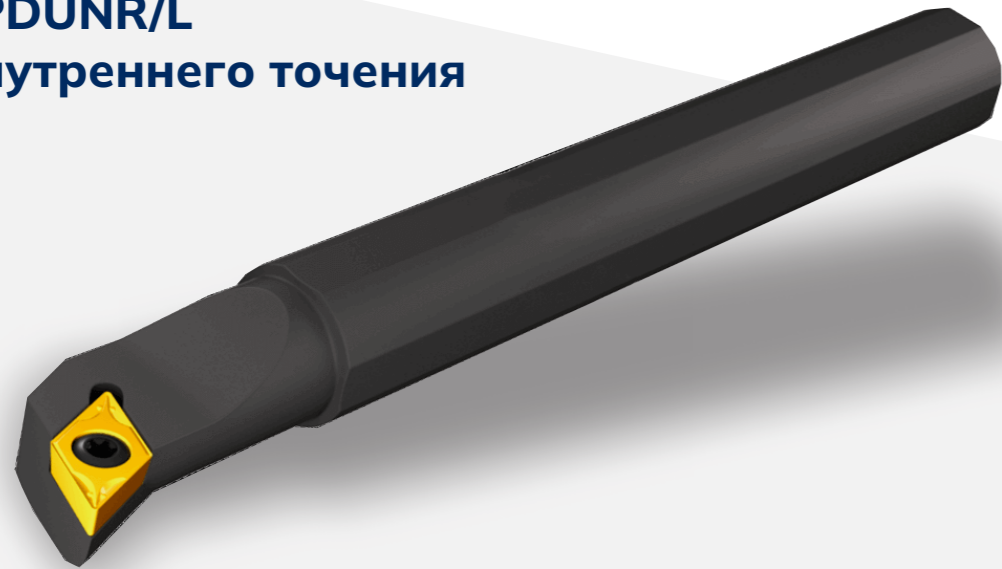
КОМПЛЕКТУЮЩИЕ							
2108-6164	CN....1204...		Рычаг PU32	Винт US46			A25R-PCLNR 12
2108-6165	CN....1204...		Рычаг PU32	Винт US46			A25R-PCLNL 12
2145-6074	CN....1204...	Пластина опорная 171.31-850M	Рычаг 174.3-841M	Винт 174.3-821M	Замок 174.3-861		S32M-PCLNL 12
2145-6073	CN....1204...	Пластина опорная 171.31-850M	Рычаг 174.3-841M	Винт 174.3-821M	Замок 174.3-861		S32R-PCLNL 12
2145-6090	CN....1204...	Пластина опорная 171.31-850M	Рычаг 174.3-841M	Винт 174.3-821M		Втулка опорной пластины 174.3-861	A32S-PCLNR 12
2145-6091	CN....1204...	Пластина опорная 171.31-850M	Рычаг 174.3-841M	Винт 174.3-821M		Втулка опорной пластины 174.3-861	A32S-PCLNL 12
2145-6092	CN....1204...	Пластина опорная 171.31-850M	Рычаг 174.3-841M	Винт 174.3-821M		Втулка опорной пластины 174.3-861	A32V-PCLNR 12
2145-6061-01	CN....1204...	Пластина опорная 171.31-850M	Рычаг 174.3-841M	Винт 174.3-821M		Втулка опорной пластины 174.3-861	S40P-PCLNL12
2145-6061-02	CN....1204...	Пластина опорная 171.31-850M	Рычаг 174.3-841M	Винт 174.3-821M		Втулка опорной пластины 174.3-861	S40R-PCLNL12
2108-6141	CN....1204...	Пластина опорная 171.31-850M	Рычаг 174.3-841M	Винт 174.3-821M	Замок 174.3-861		A40S-PCLNR 12
2145-6061	CN....1204...	Пластина опорная 171.31-850M	Рычаг 174.3-841M	Винт 174.3-821M	Замок 174.3-861		A40S-PCLNL 12
2145-6062	CN....1204...	Пластина опорная 171.31-850M	Рычаг 174.3-841M	Винт 174.3-821M	Замок 174.3-861		A40T-PCLNL 12
2145-6064	CN....1204...	Пластина опорная 171.31-850M	Рычаг 174.3-841M	Винт 174.3-821M	Замок 174.3-861		S50P-PCLNL 12
2145-6065	CN....1204...	Пластина опорная 171.31-850M	Рычаг 174.3-841M	Винт 174.3-821M	Замок 174.3-861		S50R-PCLNL 12
2145-6066	CN....1204...	Пластина опорная 171.31-850M	Рычаг 174.3-841M	Винт 174.3-821M	Замок 174.3-861		S50S-PCLNL 12
2145-6067	CN....1204...	Пластина опорная 171.31-850M	Рычаг 174.3-841M	Винт 174.3-821M	Замок 174.3-861		S50T-PCLNL 12
2145-6044	CN....1204...	Пластина опорная 171.31-850M	Рычаг 174.3-841M	Винт 174.3-821M	Замок 174.3-861		S50U-PCLNR 12
2145-6126	CN....1906..	Пластина опорная 171.31-851M	Рычаг 174.3-842M	Винт 174.3-822M		Втулка 174.3-862	S40M-PCLNR19
2145-6127	CN....1906..	Пластина опорная 171.31-851M	Рычаг 174.3-842M	Винт 174.3-822M		Втулка 174.3-862	S40M-PCLNL19
2145-6128	CN....1906..	Пластина опорная 171.31-851M	Рычаг 174.3-842M	Винт 174.3-822M		Втулка 174.3-862	S40T-PCLNR 19
2145-6129	CN....1906..	Пластина опорная 171.31-851M	Рычаг 174.3-842M	Винт 174.3-822M		Втулка 174.3-862	S40T-PCLNL 19
2145-6120	CN....1906..	Пластина опорная 171.31-851M	Рычаг 174.3-842M	Винт 174.3-822M		Втулка 174.3-862	A50V-PCLNL 19
2145-6056	CN....1906..	Пластина опорная 171.31-851M	Рычаг 174.3-842M	Винт 174.3-822M		Втулка 174.3-862	A60V-PCLNR 19



Обозначение		Размеры (мм)						Тип применяемой СНП
ISO	БЕЛАЗ	d	h	f	l	L	D _{min}	
S60V-PCMNR 19	2145-6157	60	57	43	388	400	74	CNM..1906..

КОМПЛЕКТУЮЩИЕ						
2145-6157	CN....1906..	Подкладка 171.31-851M	Рычаг 174.3-842M	Винт 174.3-822M	Втулка 174.3-862	S60V-PCMNR 19

**Резцы токарные
типа PDUNR/L
для внутреннего точения**

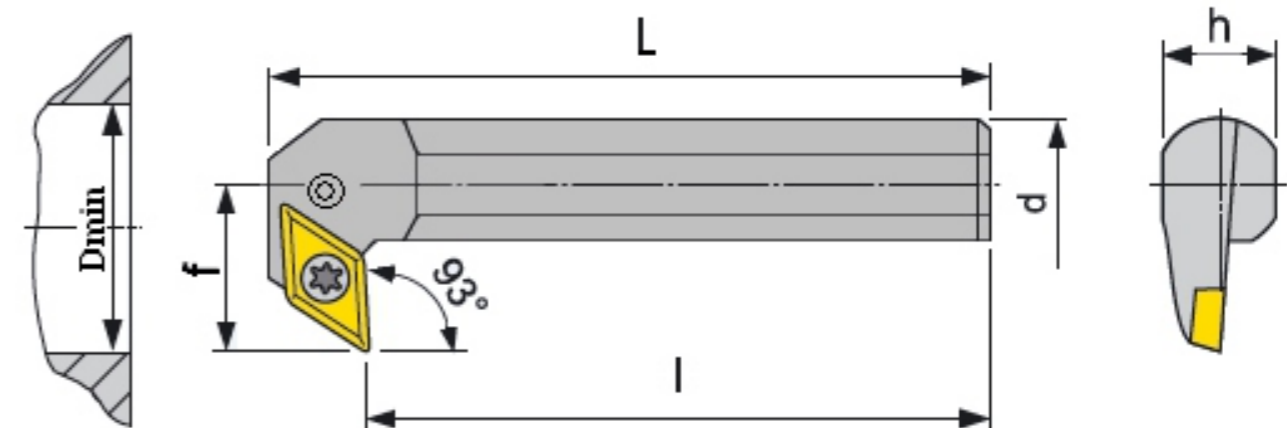


Обозначение		Размеры (мм)						Тип применяемой СНП
ISO	БЕЛАЗ	d	h	b	f	L	D _{min}	
S40P-PDUNR 15	2145-6088	40	38	38	27	170	50	DNM.. 1506..
S40V-PDUNR 15	2145-6045	40	38	37,5	27	400	50	DNM.. 1506..
S40V-PDUNL 15	2145-6046	40	38	37,5	27	400	50	DNM.. 1506..

КОМПЛЕКТУЮЩИЕ

Обозначение	Тип применяемой СНП	Подкладка	Рычаг	Винт	Замок
2145-6088	DN.... 1506..	Пластина опорная 171.35-851M	Рычаг 174.3-847M	Винт 174.3-830	Замок 174.3-861
2145-6045	DN.... 1506..	Пластина опорная 171.35-851M	Рычаг 174.3-847M	Винт 174.3-830	Замок 174.3-861
2145-6046	DN.... 1506..	Пластина опорная 171.35-851M	Рычаг 174.3-847M	Винт 174.3-830	Замок 174.3-861

**Резцы токарные
типа PDZNR/L
для внутреннего точения**

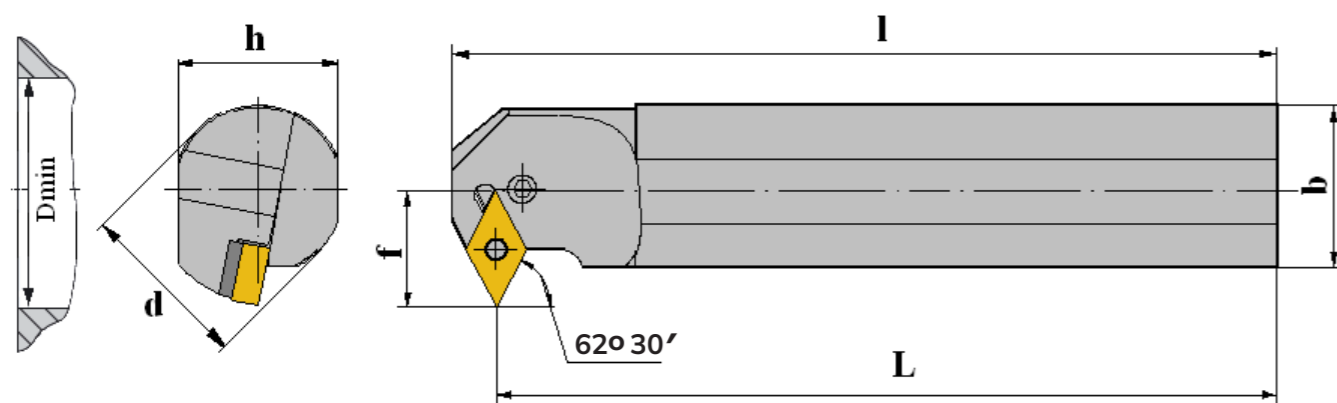
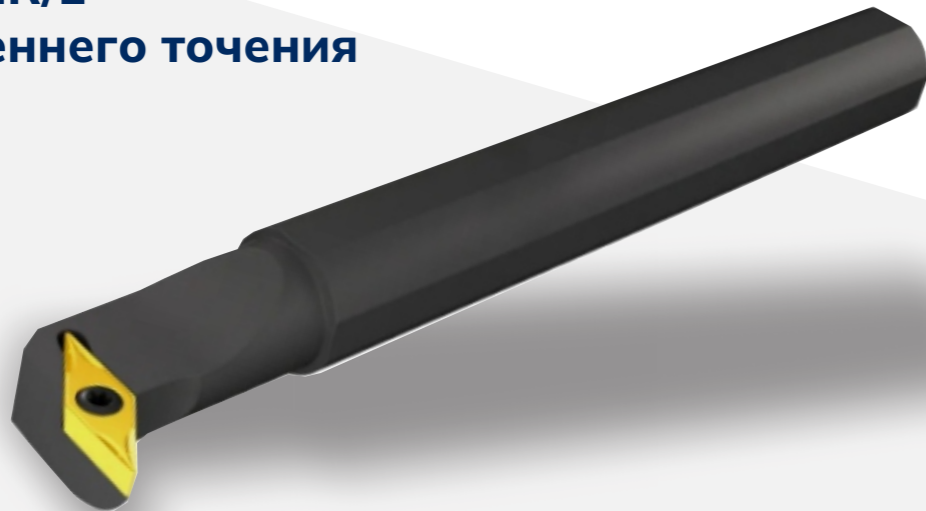


Обозначение		Размеры (мм)						Тип применяемой СНП
ISO	БЕЛАЗ	d	h	f	L	l	D _{min}	
S40P-PDZNR15	2145-6089	40	38	27	190,7	170	50	DNM.. 1506..
S40R-PDZNR15	2145-6115	40	38	32	220	200	52	DNM.. 1506..
S40V-PDZNR15	2145-6047	40	38	27	420	400	50	DNM.. 1506..
S40V-PDZNL15	2145-6048	40	38	27	420	400	50	DNM.. 1506..

КОМПЛЕКТУЮЩИЕ

Обозначение	Тип применяемой СНП	Подкладка	Рычаг	Винт	Замок
2145-6089	DN.... 1506..	Подкладка 171.35-851M	Рычаг 174.3-847M	Винт 174.3-880	Замок 174.3-861
2145-6115	DN.... 1506..	Подкладка 171.35-851M	Рычаг 174.3-847M	Винт 174.3-880	Замок 174.3-861
2145-6047	DN.... 1506..	Подкладка 171.35-851M	Рычаг 174.3-847M	Винт 174.3-880	Замок 174.3-861
2145-6048	DN.... 1506..	Подкладка 171.35-851M	Рычаг 174.3-847M	Винт 174.3-880	Замок 174.3-861

Резцы токарные типа PDNNR/L для внутреннего точения

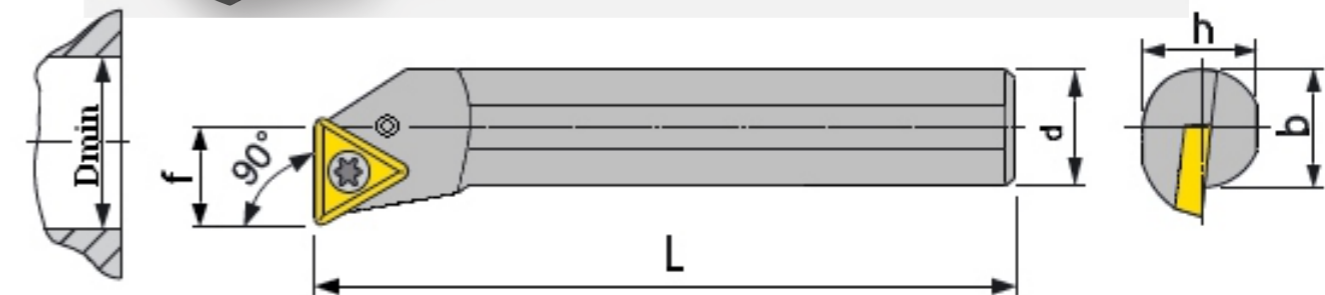
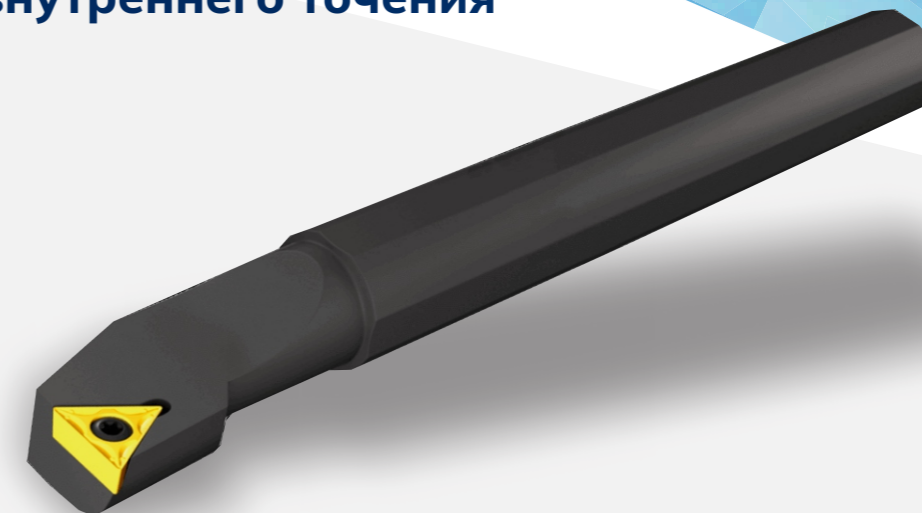


Обозначение		Размеры (мм)							Тип применяемой СНП
ISO	БЕЛАЗ	d	h	b	f	L	l	D _{min}	
S40T-PDNNL 15	2145-6132	40	37	37,6	27	300	310	50	DNM.. 1506..

КОМПЛЕКТУЮЩИЕ

2145-6132	DN.... 1506..	Пластина опорная 174.35-851M	Рычаг 174.3-847M	Винт 174.3-821	Втулка 174.3-861	S40T-PDNNL 15

Резцы токарные типа PTFNR/L для внутреннего точения

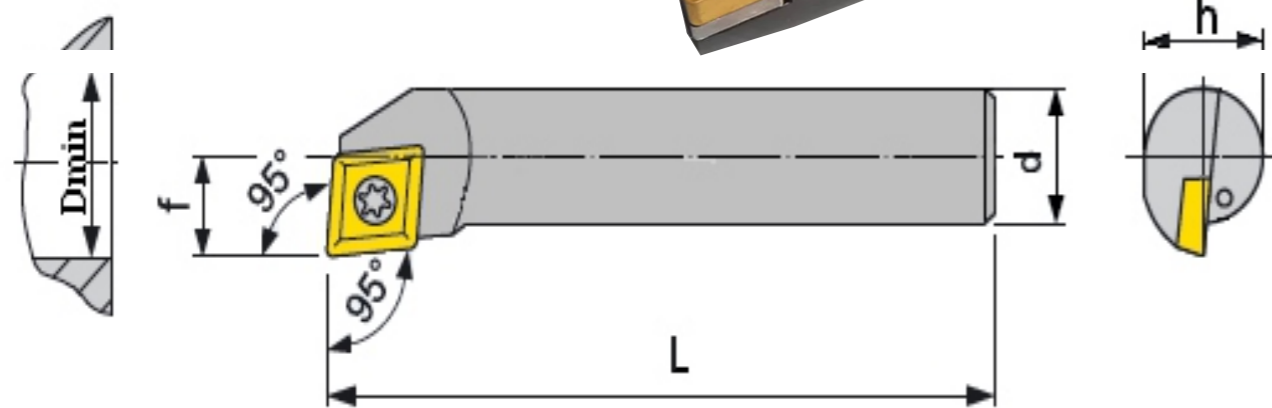


Обозначение		Размеры (мм)						Тип применяемой СНП
ISO	БЕЛАЗ	d	h	b	f	L	D _{min}	
S25M -PTFNL 16	2145-6079	25	23	23	17	150	32	TNM.. 1604..
S25R -PTFNL 16	2145-6078	25	23	23	17	200	32	TNM.. 1604..
S25S -PTFNR 16	2145-6118	25	23	23	17	250	32	TNM.. 1604..
S25S -PTFNL 16	2145-6077	25	23	23	17	250	32	TNM.. 1604..
A32R -PTFNR 16	2108-6126	32	25	25	24	230	32	TNM.. 1604..
S40R -PTFNL 16	2145-6076	40	38	38	27	200	50	TNM.. 1604..
S40S -PTFNL 16	2145-6075	40	38	38	27	250	50	TNM.. 1604..

КОМПЛЕКТУЮЩИЕ

2145-6079	TN....1604..	Рычаг 174.3-845-1	Винт 174.3-829	S25M -PTFNL 16
2145-6078	TN....1604..	Рычаг 174.3-845-1	Винт 174.3-829	S25R -PTFNL 16
2145-6118	TN....1604..	Рычаг 174.3-845-1	Винт 174.3-829	S25S -PTFNR 16
2145-6077	TN....1604..	Рычаг 174.3-845-1	Винт 174.3-829	S25S -PTFNL 16
2108-6126	TN....1604..	Рычаг 174.3-845-1	Винт 174.3-829	A32R -PTFNR 16
2145-6076	TN....1604..	Рычаг 174.3-845-1	Винт 174.3-829	S40R -PTFNL 16
2145-6075	TN....1604..	Рычаг 174.3-845-1	Винт 174.3-829	S40S -PTFNL 16

Резцы токарные типа SCLCR/L для внутреннего точения

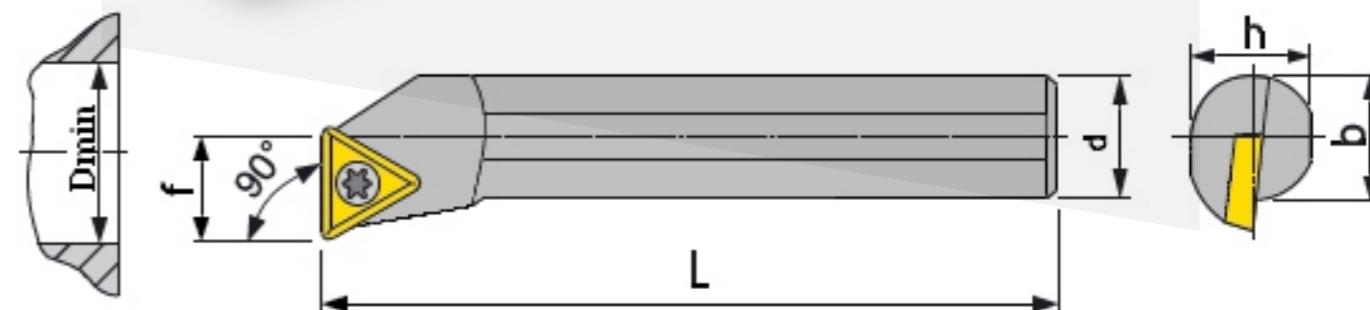


Обозначение		Размеры (мм)					Тип применяемой СНП
ISO	БЕЛАЗ	d	h	f	L	D _{min}	
S06F-SCLCR 0407	2145-6082	6	5,4	3,5	80	7	CC.. 0401..L
S06F-SCLCL 0407	2145-6083	6	5,4	3,5	80	7	CC.. 0401..R
S08F-SCLCR-06	2145-6057	8	7,2	6	80	11	CC.T 0602..
S08F-SCLCL-06	2145-6058	8	7,2	6	80	11	CC.T 0602..
S10H-SCLCR 06	2145-6108	10	9,5	7	100	13	CC... 0602..
S10H-SCLCL 06	2145-6109	10	9,5	7	100	13	CC... 0602..
S12K-SCLCR 06	2145-6103	12	11,5	9	125	16	CC.T 0602..
S12K-SCLCL 06	2145-6104	12	11,5	9	125	16	CC.T 0602..
S16M-SCLCR 09-A	2145-6105	16	15	11	150	20	CC...0903..
S16M-SCLCL 09-A	2145-6106	16	15	11	150	20	CC...0903..
S20S-SCLCR 09	2145-6086	20	9	13	250	25	CC.T 0903..
S20S-SCLCL 09	2145-6087	20	9	13	250	25	CC.T 0903..

КОМПЛЕКТУЮЩИЕ

2145-6082	CC...0401..	Винт FTNA0238	S06F-SCLCR 0407
2145-6083	CC...0401..	Винт FTNA0238	S06F-SCLCL 0407
2145-6057	CC...0602..	Винт US2505-T07P	S08F-SCLCR-06
2145-6058	CC...0602..	Винт US2505-T07P	S08F-SCLCL-06
2145-6108	CC...0602..	Винт US2505-T07P	S10H-SCLCR 06
2145-6109	CC...0602..	Винт US2505-T07P	S10H-SCLCL 06
2145-6103	CC...0602..	Винт US2505-T07P	S12K-SCLCR 06
2145-6104	CC...0602..	Винт US2505-T07P	S12K-SCLCL 06
2145-6105	CC...0903..	Винт US4008-T15P	S16M-SCLCR 09-A
2145-6106	CC...0903..	Винт US4008-T15P	S16M-SCLCL 09-A
2145-6086	CC...0903..	Винт US4008-T15P	S20S-SCLCR 09
2145-6087	CC...0903..	Винт US4008-T15P	S20S-SCLCL 09

Резцы токарные типа STFCR/L для внутреннего точения

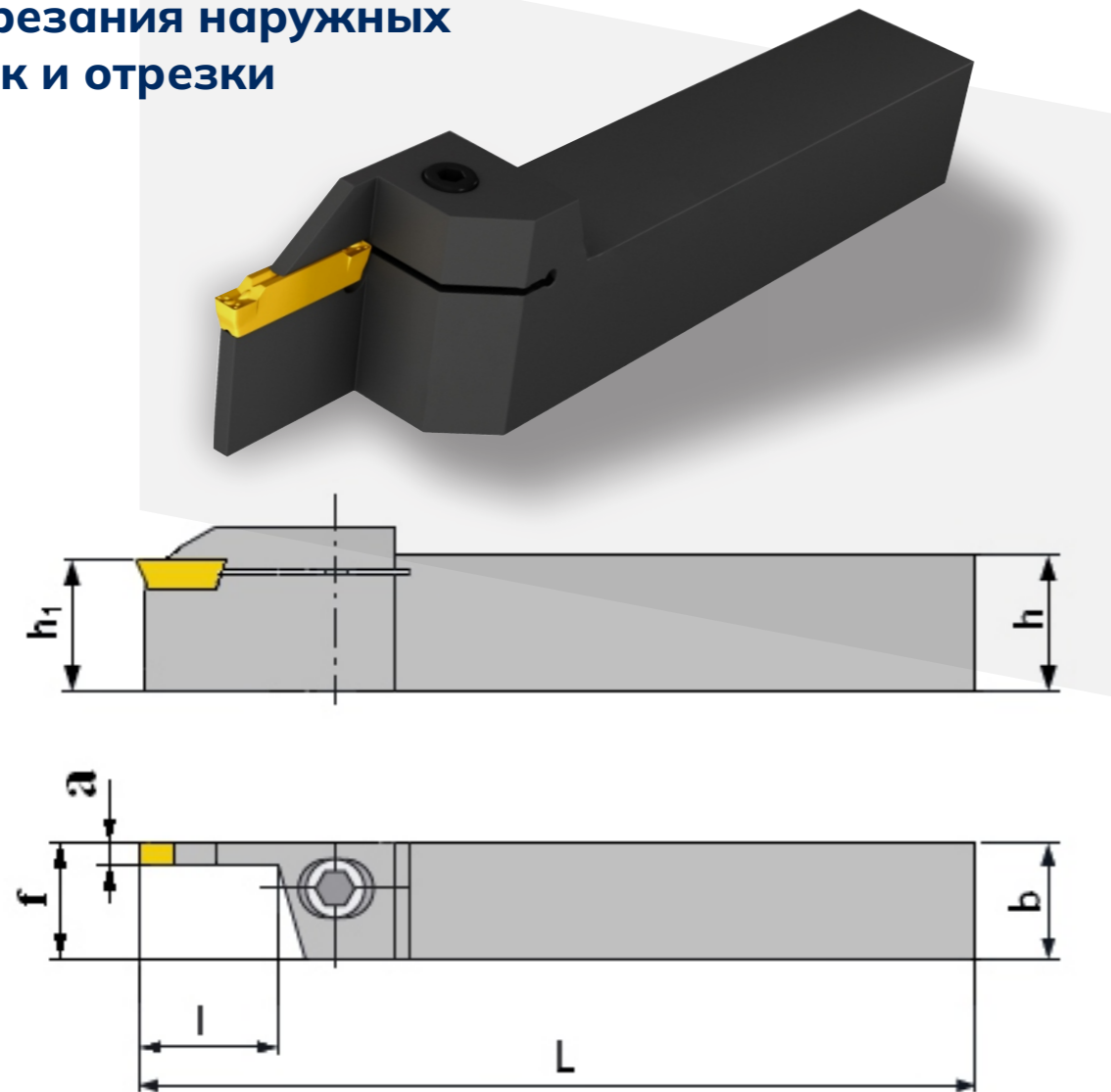


Обозначение		Размеры (мм)						Тип применяемой СНП
ISO	БЕЛАЗ	d	h	b	f	L	D _{min}	
S10M-STFCR 09	2145-6144	10	9	9,5	6	150	11,5	TC...0902...
S10M-STFCL 09	2145-6145	10	9	9,5	6	150	11,5	TC...0902...
S10K-STFCR 11	2145-6134	10	9	9,5	7	125	13	TC...1102...
S12M-STFCR 11	2145-6070	12	11	11,5	9	150	17	TCM..1102..
S12M-STFCL 11	2145-6071	12	11	11,5	9	150	17	TCM..1102..
S16M-STFCR 11	2145-6059	16	14,5	15	11	150	22	TCM..1102..
S16M-STFCL 11	2145-6060	16	14,5	15	11	150	22	TCM..1102..
S25Q-STFCR 16	2145-6119	25	23	23	17	180	32	TC..16T3..

КОМПЛЕКТУЮЩИЕ

2145-6144	TC...0902..	Винт 5513 020-05	S10M-STFCR 09
2145-6145	TC...0902..	Винт 5513 020-05	S10M-STFCL 09
2145-6134	TC...1102..	Винт US 2505-T0 7P	S10K-STFCR 11
2145-6070	TC...1102..	Винт US319	S12M-STFCR 11
2145-6071	TC...1102..	Винт US319	S12M-STFCL 11
2145-6059	TC...1102..	Винт US319	S16M-STFCR 11
2145-6060	TC...1102..	Винт US319	S16M-STFCL 11
2145-6119	TC...16T3..	Винт US 3510-T15P	S25Q-STFCR 16

Резцы токарные типа MGEHR/L для нарезания наружных канавок и отрезки

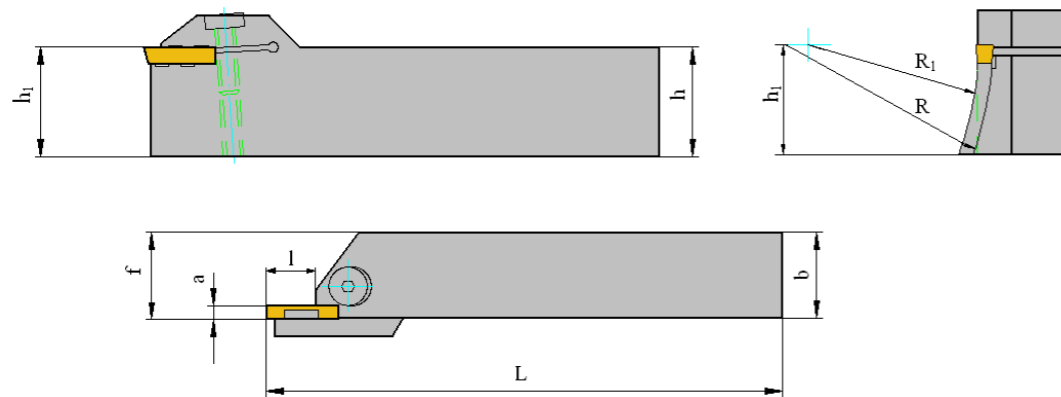
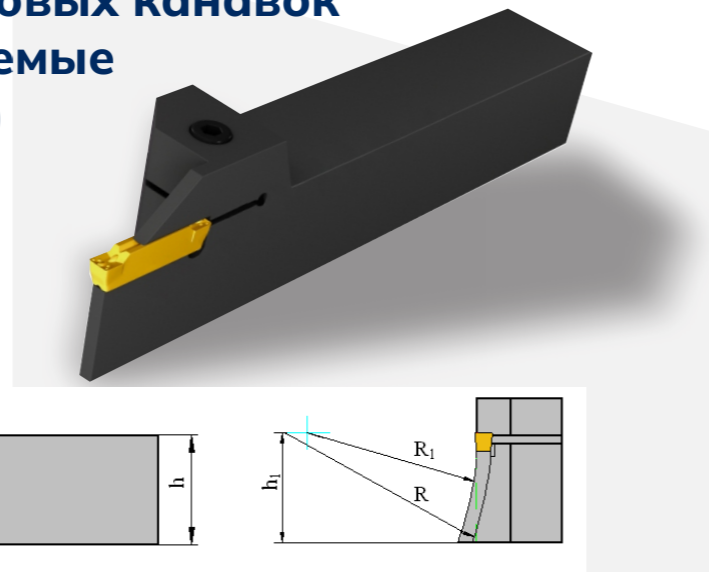


Обозначение		Размеры (мм)						Тип применяемой СНП
Korloy	БЕЛАЗ	a	h=h ₁	b	l	f	L	
MGEHR 2525-2	2120-6334	2	25	25	14	25,3	125	MGMN 200-G MRMN 200-M
MGEHL 2525-2	2120-6333	2	25	25	14	25,3	125	MGMN 200-G MRMN 200-M
MGEHR 2020-3	2120-6318	3	20	20	18	20,35	125	MGMN 300-M MRMN 300-M
MGEHR 2525-3	2120-6332	3	25	25	18	25,3	125	MGMN 300-M MRMN 300-M
MGEHL 2525-3	2120-6329	3	25	25	18	25,3	151	MGMN 300-G MRMN 300-M

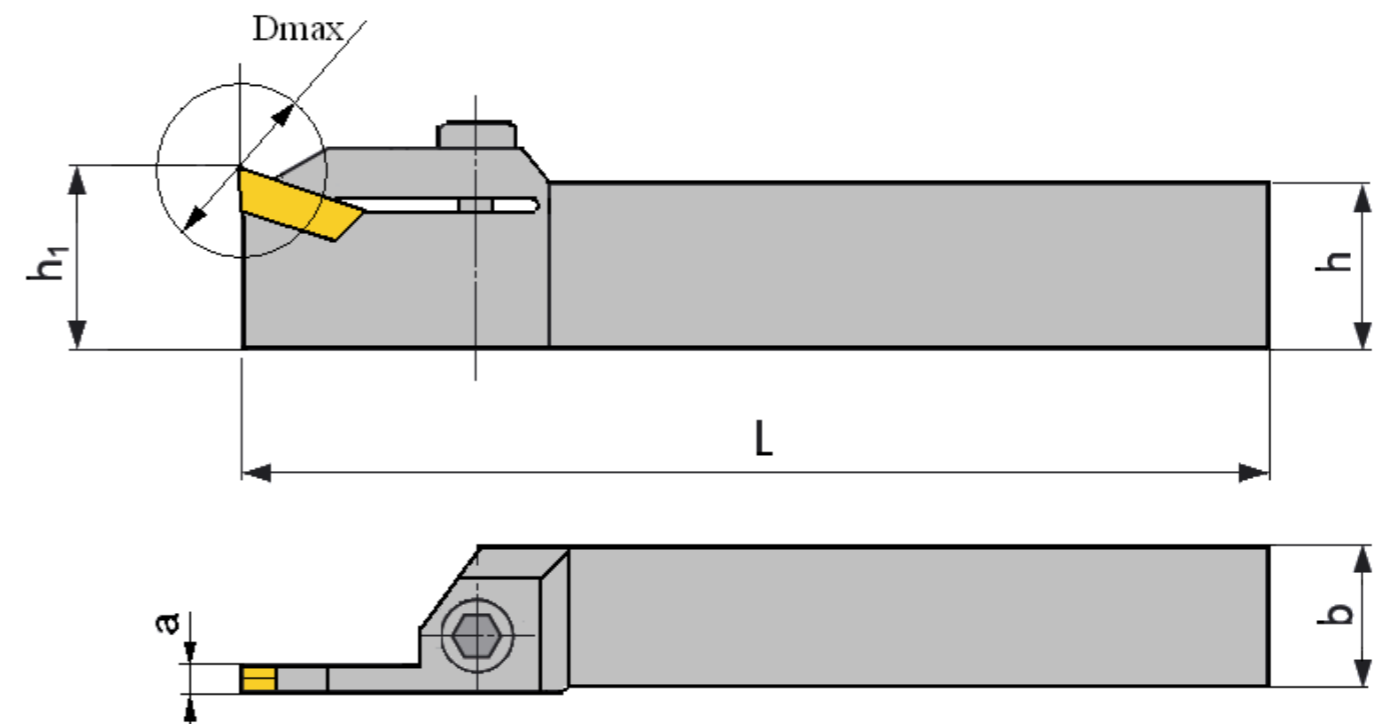
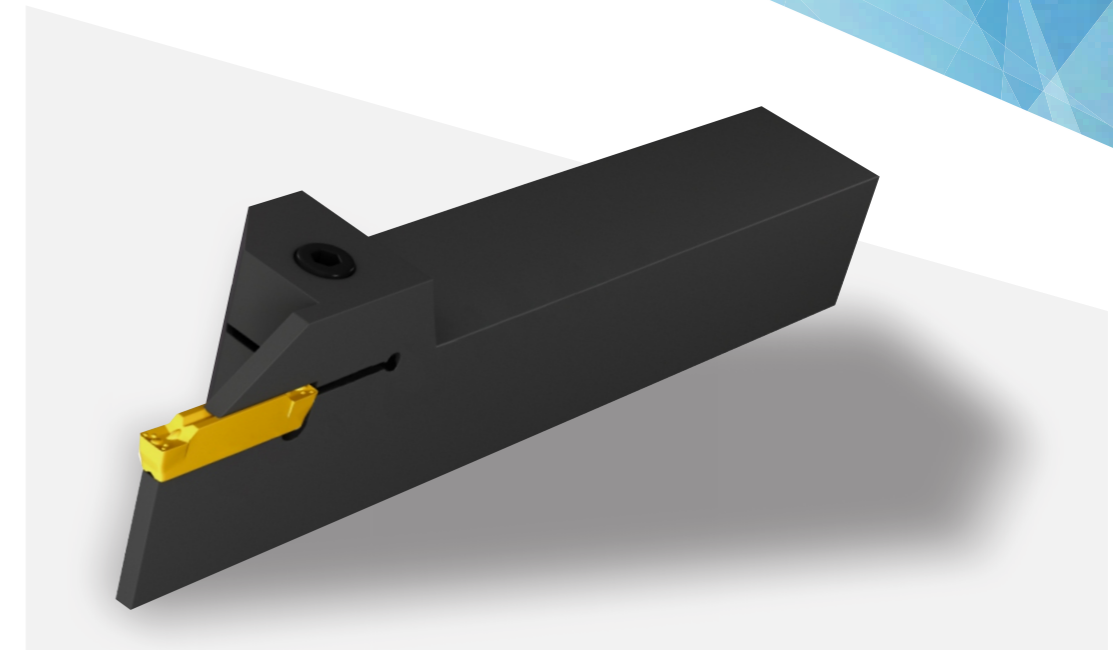
Обозначение		Размеры (мм)						Тип применяемой СНП
Korloy	БЕЛАЗ	a	h=h ₁	b	l	f	L	
KGEHL 2525-3	2120-6409	3	25	25	25	25,35	150	KGMN 300... KGMR 300... KRMN 300-C... KGGN 300...
MGEHR 2525-4	2120-6330	4	25	25	18	25,4	151	MGMN 400-G MRMN 400-M
MGEHL 2525-4	2120-6331	4	25	25	18	25,4	151	MGMN 400-G MRMN 400-M
MGEHR 2525-5	2120-6405	5	25	25	22	25,45	170	MGMN 500-M
MGEHL 2525-5	2120-6406	5	25	25	22	25,45	170	MGMN 500-M
MGEHL 3225-3	2126-6263	3	32	25	18	25,35	150	MGMN 300-G MRMN 300-G
MGEHL 3225-3	2120-6423	4	32	25	18	25,35	135	M..MN 400...
MGEHR 3225-3	2120-6424	4	32	25	18	25,35	135	M..MN 400...
MGEHL 3225-5	2120-6360	5	32	25	23	32,45	170	MGMN 500-M
MGEHL 3225-5	2120-6421	5	32	25	23	25,45	140	MGMN 500-M
MGEHR 3232-5	2120-6422	5	32	32	23	25,45	140	MGMN 500-M
MGEHR 3232-5	2120-6335	5	32	32	23	32,5	170	MGMN 500-M
MGEHL 3232-5	2120-6336	5	32	32	23	32,5	170	MGMN 500-M
MGEHR 3225-6	2120-6420	6	32	25	23	25,5	140	MGMN 600-M
MGEHL 3225-6	2120-6419	6	32	25	23	25,5	140	MGMN 600-M
MGEHR 3232-6	2120-6337	6	32	32	23	32,5	170	MGMN 600-M
MGEHL 3232-6	2120-6338	6	32	32	23	32,5	170	MGMN 600-M MRMN 600-M

КОМПЛЕКТУЮЩИЕ			
2120-6334	M..MN200-..	Винт М6х16 ГОСТ 11738	MGEHR 2525-2
2120-6333	M..MN200-..	Винт М6х16 ГОСТ 11738	MGEHL 2525-2
2120-6318	M..MN300-..	Винт М6х16 ГОСТ 11738	MGEHR 2020-3
2120-6332	M..MN300-..	Винт М6х16 ГОСТ 11738	MGEHR 2525-3
2120-6329	M..MN300-..	Винт М6х16 ГОСТ 11738	MGEHL 2525-3
2120-6409	KGM.. 300... KRMN 300-.. KGGN 300...	Винт М6х16 ГОСТ 11738	KGEHL 2525-3
2120-6330	M..MN400-..	Винт М6х16 ГОСТ 11738	MGEHR 2525-4
2120-6331	M..MN400-..	Винт М6х16 ГОСТ 11738	MGEHL 2525-4
2120-6405	M..MN500-..	Винт М6х16 ГОСТ 11738	MGEHR 2525-5
2120-6406	M..MN500-..	Винт М6х16 ГОСТ 11738	MGEHL 2525-5
2126-6263	M..MN300-..	Винт М6х16 ГОСТ 11738	MGEHL 3225-3
2120-6423	M..MN500-..	Винт М6х16 ГОСТ 11738	MGEHL 3225-3
2120-6424	M..MN500-..	Винт М6х16 ГОСТ 11738	MGEHR 3225-3
2120-6360	M..MN500-..	Винт М6х16 ГОСТ 11738	MGEHL 3225-5
2120-6421	M..MN500-..	Винт М6х16 ГОСТ 11738	MGEHL 3225-5
2120-6422	M..MN500-..	Винт М6х16 ГОСТ 11738	MGEHR 3232-5
2120-6335	M..MN500-..	Винт М6х16 ГОСТ 11738	MGEHR 3232-5
2120-6336	M..MN500-..	Винт М6х16 ГОСТ 11738	MGEHL 3232-5
2120-6420	M..MN600-..	Винт М6х16 ГОСТ 11738	MGEHR 3225-6
2120-6419	M..MN600-..	Винт М6х16 ГОСТ 11738	MGEHL 3225-6
2120-6337	M..MN600-..	Винт М6х16 ГОСТ 11738	MGEHR 3232-6
2120-6338	M..MN600-..	Винт М6х16 ГОСТ 11738	MGEHL 3232-6

Резцы для точения торцовых канавок (сменные неперетачиваемые пластины MGMN, MRMN)



Резцы типа GFIR/L для точения наружных канавок и отрезки

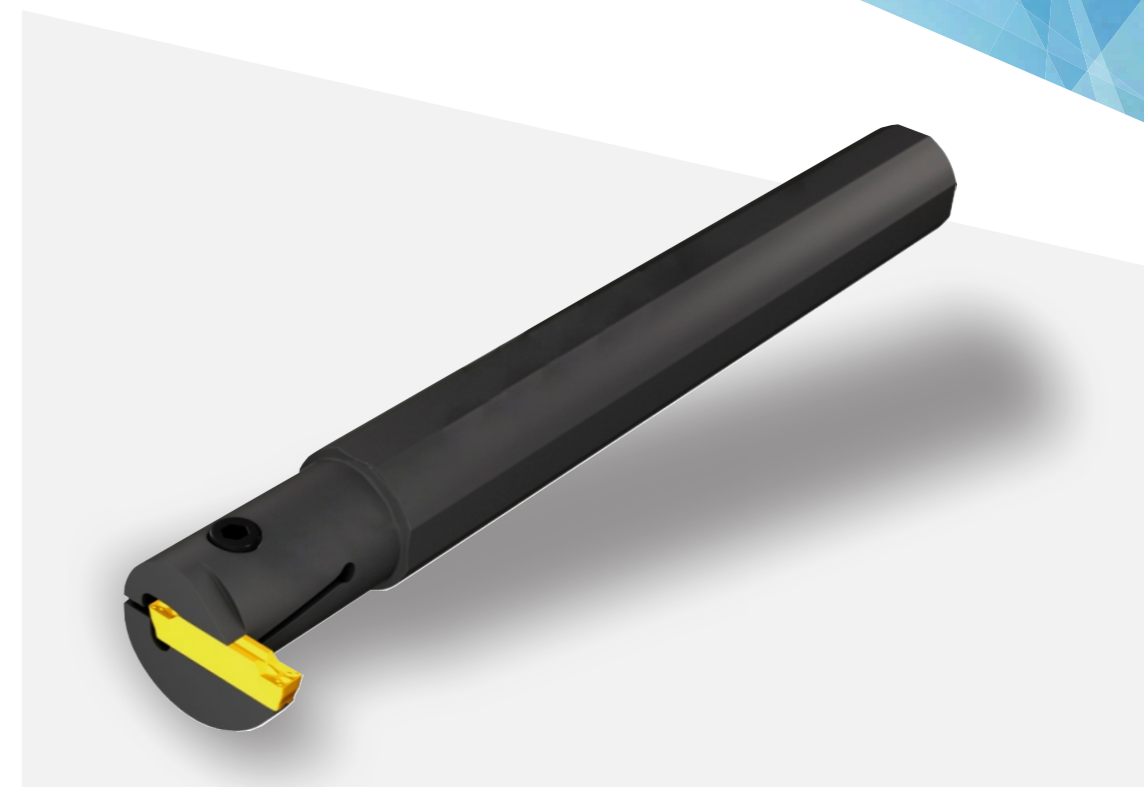


Обозначение БЕЛАЗ	R	R ₁	Размеры (мм)						Тип применяемой СНП
			h=h ₁	b	a	l	f	L	
2120-6425	50	30	25	25	3	10	26,5	151	LCMF 0313...
2120-6418	55	70	32	25	4	17	25,35	140	MGMN 400 - M
2120-6408	38	58	25	25	4	20	25	150	MGMN 400 - M MRMN 400 - M
2120-6417	60	81	32	25	4	17	25,35	170	MGMN 400 - M
2120-6394	80	115	32	25	5	23	25,45	170	MGMN 500 - M
2120-6397	200	500	32	32	6	23	32,5	170	MGMN 600 - M

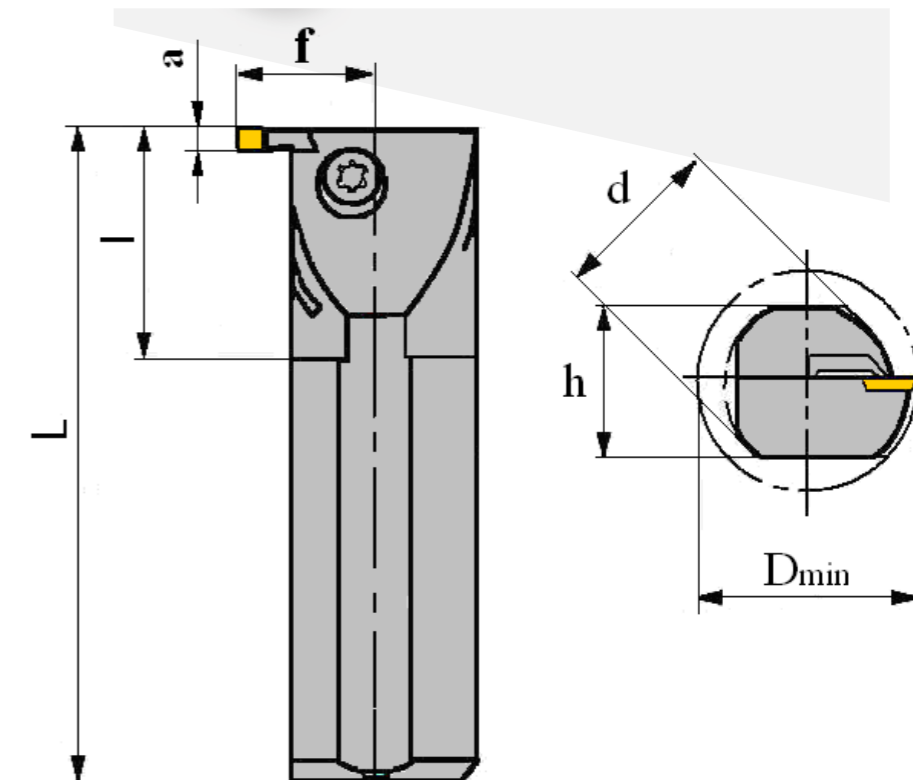
КОМПЛЕКТУЮЩИЕ		
2120-6425	LCMF 0313...	Винт М5х25 ГОСТ 11738
2120-6418	М..MN400-..	Винт М6х16 ГОСТ 11738
2120-6408	М..MN400-..	Винт М6х16 ГОСТ 11738
2120-6417	М..MN400-..	Винт М6х16 ГОСТ 11738
2120-6394	М..MN500-..	Винт М6х16 ГОСТ 11738
2120-6397	М..MN600-..	Винт М6х16 ГОСТ 11738

Резцы типа MGIVR/L, GGER/L, GGFR/L для точения внутренних канавок

Обозначение		Размеры (мм)					Тип применяемой СНП
ISO	БЕЛАЗ	h=h1	b	a	D _{max}	L	
GFIR 1616 H03	2120-6375	16	16	3	18	100	LCMF 0316...
GFIL 1616 H03	2120-6376	16	16	3	18	100	LCMF 0316...
GFIR 1616 H04	2120-6387	16	16	4	24	100	LCMF 0416...
GFIL 1616 H04	2120-6388	16	16	4	24	100	LCMF 0416...
GFKR 1616 H02	2120-6391	16	16	2	16	100,5	LCMF 0220...
GFKL 1616 H02	2120-6392	16	16	2	16	100,5	LCMF 0220...
GFIR 2020 K03	2120-6377	20	20	3	18	125	LCMF 0316...
GFIL 2020 K03	2120-6378	20	20	3	18	125	LCMF 0316...
GFIR 2020 K04	2120-6381	20	20	4	24	125	LCMF 0416...
GFIL 2020 K04	2120-6382	20	20	4	24	125	LCMF 0416...
GFIR 2020 K05	2120-6372	20	20	5	28	125	LCMF 0516...
GFIL 2020 K05	2120-6371	20	20	5	28	125	LCMF 0516...
GFIR 2525 M02	2120-6385	25	25	2	32	150	LCMF 0220...
GFIL 2525 M02	2120-6386	25	25	2	32	150	LCMF 0220...
GFIR 2525 M03	2120-6379	25	25	3	18	150	LCMF 0316...
GFIL 2525 M03	2120-6380	25	25	3	18	150	LCMF 0316...
GFIR 2525 M04	2120-6383	25	25	4	24	150	LCMF 0416...
GFIL 2525 M04	2120-6384	25	25	4	24	150	LCMF 0416...
GFIR 2525 M05	2120-6374	25	25	5	28	150	LCMF 0516...
GFIL 2525 M05	2120-6373	25	25	5	28	150	LCMF 0516...
GFIR 3232 P05	2120-6395	32	32	5	28	170	LCMF 0516...
GFIL 3232 P05	2120-6396	32	32	5	28	170	LCMF 0516...

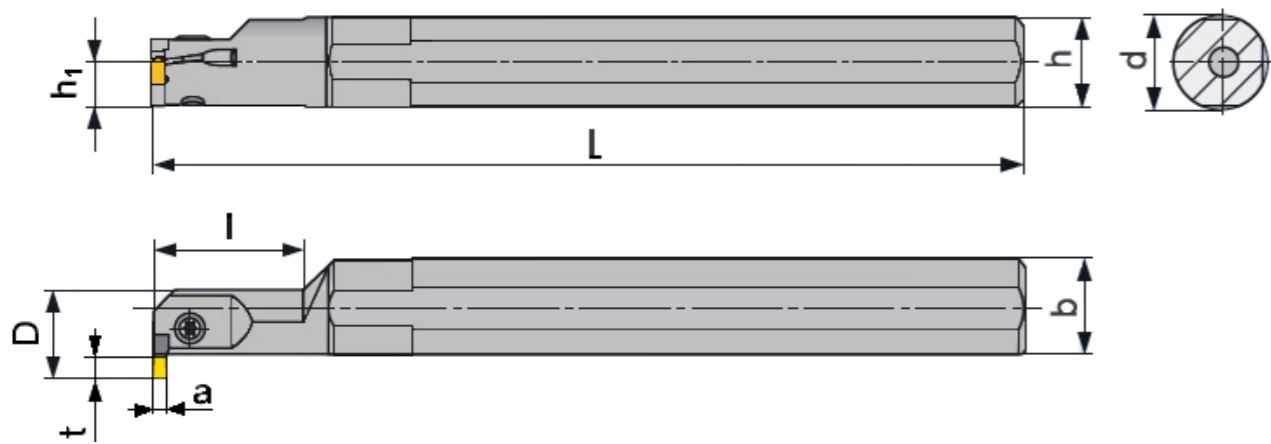


КОМПЛЕКТУЮЩИЕ			
2120-6375	LCMF 0316...	Винт HS 0616C	GFIR 1616 H03
2120-6376	LCMF 0316...	Винт HS 0616C	GFIL 1616 H03
2120-6387	LCMF 0416...	Винт HS 0616C	GFIR 1616 H04
2120-6388	LCMF 0416...	Винт HS 0616C	GFIL 1616 H04
2120-6391	LCMF 0220...	Винт HS 0616C	GFKR 1616 H02
2120-6392	LCMF 0220...	Винт HS 0616C	GFKL 1616 H02
2120-6377	LCMF 0316...	Винт HS 0616C	GFIR 2020 K03
2120-6378	LCMF 0316...	Винт HS 0616C	GFIL 2020 K03
2120-6381	LCMF 0416...	Винт HS 0616C	GFIR 2020 K04
2120-6382	LCMF 0416...	Винт HS 0616C	GFIL 2020 K04
2120-6372	LCMF 0516...	Винт М6х20 ГОСТ 11738	GFIR 2020 K05
2120-6371	LCMF 0516...	Винт М6х20 ГОСТ 11738	GFIL 2020 K05
2120-6385	LCMF 0220...	Винт HS 0625C	GFIR 2525 M02
2120-6386	LCMF 0220...	Винт HS 0625C	GFIL 2525 M02
2120-6379	LCMF 0316...	Винт HS 0625C	GFIR 2525 M03
2120-6380	LCMF 0316...	Винт HS 0625C	GFIL 2525 M03
2120-6383	LCMF 0416...	Винт HS 0625C	GFIR 2525 M04
2120-6384	LCMF 0416...	Винт HS 0625C	GFIL 2525 M04
2120-6374	LCMF 0516...	Винт М6х20 ГОСТ 11738	GFIR 2525 M05
2120-6373	LCMF 0516...	Винт М6х20 ГОСТ 11738	GFIL 2525 M05
2120-6395	LCMF 0516...	Винт М6х20 ГОСТ 11738	GFIR 3232 P05
2120-6396	LCMF 0516...	Винт М6х20 ГОСТ 11738	GFIL 3232 P05

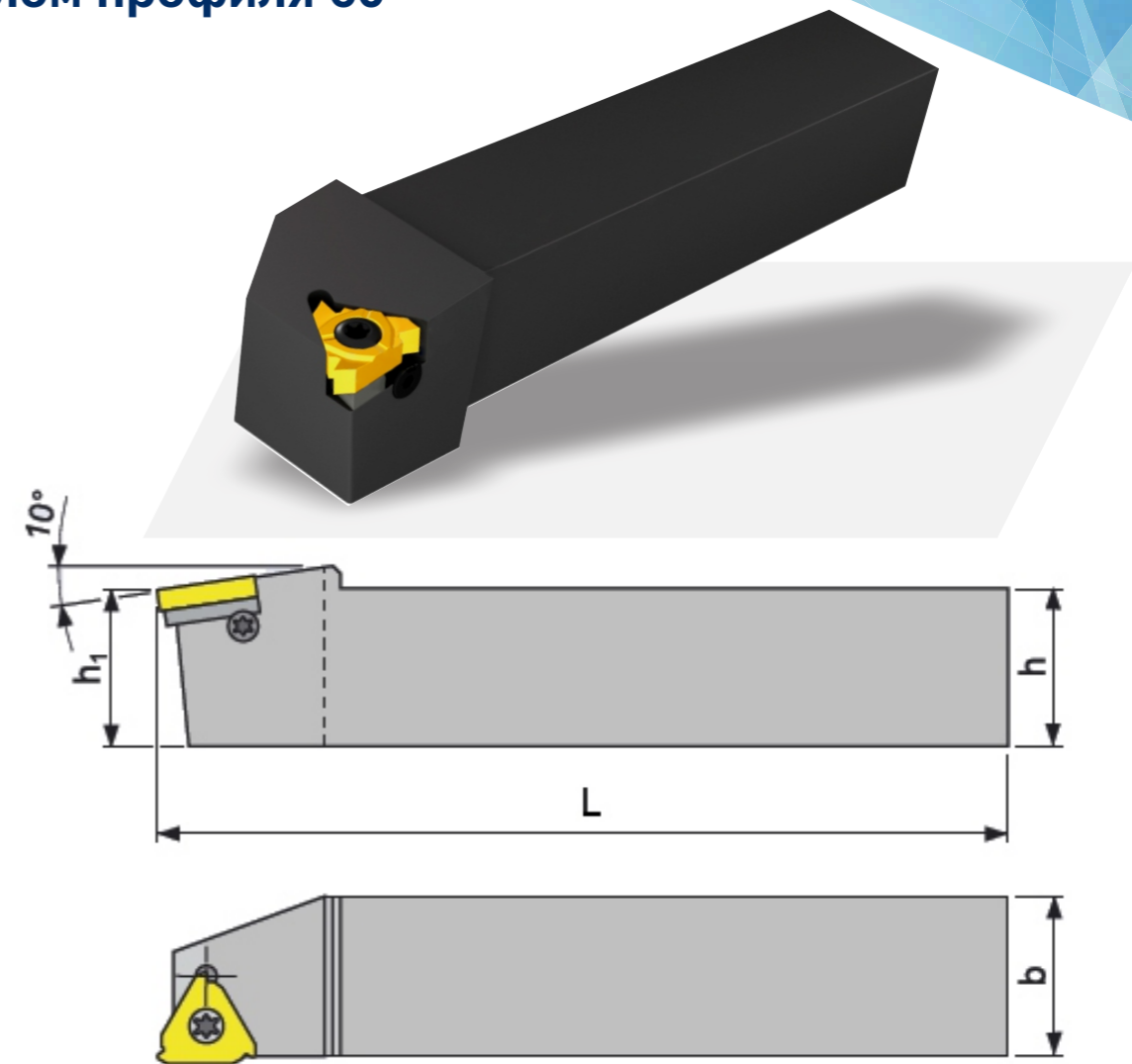


Обозначение		Размеры (мм)							Тип применяемой СНП
Korloy	БЕЛАЗ	a	D _{min}	d	L	l	h	f	
MGIVR 2016-2	2129-6087	2	20	16	125	35	15	12,4	MGMN 200-G, MRMN 200-M
MGIVL 2016-2	2129-6097	2	20	16	125	35	15	12,4	MGMN 200-G, MRMN 200-M
MGIVL 2520-2	2129-6080	2	25	20	150	45	18	14	MGMN 200-G, MRMN 200-M
MGIVL 2925-3	2129-6096	3	29	25	150,4	45	23	17,3	MGMN 300-G, MRMN 300-M
MGIVL 2925-2	2129-6068	2	29	25	200	45	23	18,9	MGMN 200-G
MGIVR 3025-2	2128-6217	2	30	25	250	115	23	15	MGMN 200-G
MGIVR 3125-3	2129-6079	3	31	25	200	45	23	18,9	MGMN 300-M, MRMN 300-M
MGIVL 3125-3	2129-6072	3	31	25	200	45	23	18,9	MGMN 300-M, MRMN 300-M
MGIVL 3125-4	2129-6074	4	31	25	200	45	23	18,9	MGMN 400-M, MRMN 400-M
MGIVR 3125-4	2129-6073	4	31	25	200	45	23	18,9	MGMN 400-M, MRMN 400-M
MGIVR 3125-5	2129-6083	5	31	25	200	45	23	19,4	MGMN500-M, MRMN 500-M
MGIVL 3125-5	2129-6084	5	31	25	200	45	23	19,4	MGMN500-M, MRMN 500-G
MGIVR 3525-4	2129-6122	4	35	25	215	130	23	22,5	MGMN 400-M, MRMN 400-M
MGIVL 3732-2	2129-6105	2	37	32	200	35	31	20,9	MGMN 200-G
MGIVR 3732-6	2129-6085	6	37	32	250	65	30	21,5	MGMN 600-M, MRMN 600-M
MGIVL 3732-6	2129-6086	6	37	32	250	65	30	21,5	MGMN 600-M, MRMN 600-M
MGIVL 5040-3	2129-6093	3	50	40	150	55	37	29,5	MGMN 300-M, MRMN 300-M
MGIVL 5040-5	2129-6090	5	50	40	150	55	37	29,5	MGMN 500-M, MRMN 500-M
MGIVL 5040-5	2129-6091	5	50	40	200	55	37	29,5	MGMN500-M, MRMN 500-M
MGIVL 5040-3	2129-6094	3	50	40	200	55	37	29,5	MGMN 300-M, MRMN 300-M
MGIVL 5040-4	2129-6114	4	50	40	200	55	37	30,5	MGMN 400-M, MRMN 400-M
MGIVL 5040-5	2129-6115	5	50	40	200	55	37	30,5	MGMN 500-M, MRMN 500-M
MGIVL 5040-5	2129-6092	5	50	40	300	55	37	29,5	MGMN500-M, MRMN 500-M
MGIVL 5040-3	2129-6095	3	50	40	300	55	37	29,5	MGMN 300-M, MRMN 300-M

КОМПЛЕКТУЮЩИЕ			
2129-6087	M..MN200-..	Винт М3х10 ГОСТ 11738	MGIVR 2016-2
2129-6097	M..MN200-..	Винт М3х10 ГОСТ 11738	MGIVL 2016-2
2129-6080	M..MN200-..	Винт М3х10 ГОСТ 11738	MGIVL 2520-2
2129-6096	M..MN300-..	Винт М3х10 ГОСТ 11738	MGIVL 2925-3
2129-6068	M..MN200-..	Винт М5х12 ГОСТ 11738	MGIVL 2925-2
2128-6217	M..MN200-..	Винт М5х12 ГОСТ 11738	MGIVR 3025-2
2129-6079	M..MN300-..	Винт М5х12 ГОСТ 11738	MGIVR 3125-3
2129-6072	M..MN300-..	Винт М5х12 ГОСТ 11738	MGIVL 3125-3
2129-6074	M..MN400-..	Винт М5х12 ГОСТ 11738	MGIVL 3125-4
2129-6073	M..MN400-..	Винт М5х12 ГОСТ 11738	MGIVR 3125-4
2129-6083	M..MN500-..	Винт М5х12 ГОСТ 11738	MGIVR 3125-5
2129-6084	M..MN500-..	Винт М5х12 ГОСТ 11738	MGIVL 3125-5
2129-6122	M..MN400-..	Винт М5х12 ГОСТ 11738	MGIVR 3525-4
2129-6105	M..MN200-..	Винт М5х12 ГОСТ 11738	MGIVL 3732-2
2129-6085	M..MN600-..	Винт М5х12 ГОСТ 11738	MGIVR 3732-6
2129-6086	M..MN600-..	Винт М5х12 ГОСТ 11738	MGIVL 3732-6
2129-6093	M..MN300-..	Винт М6х20 ГОСТ 11738	MGIVL 5040-3
2129-6090	M..MN500-..	Винт М6х20 ГОСТ 11738	MGIVL 5040-5
2129-6091	M..MN500-..	Винт М6х20 ГОСТ 11738	MGIVL 5040-5
2129-6094	M..MN300-..	Винт М6х20 ГОСТ 11738	MGIVL 5040-3
2129-6114	M..MN400-..	Винт М6х20 ГОСТ 11738	MGIVL 5040-4
2129-6115	M..MN500-..	Винт М6х20 ГОСТ 11738	MGIVL 5040-5
2129-6092	M..MN500-..	Винт М6х20 ГОСТ 11738	MGIVL 5040-5
2129-6095	M..MN300-..	Винт М6х20 ГОСТ 11738	MGIVL 5040-3



**Резцы токарные
типа SER/L для нарезания
наружной метрической резьбы
с углом профиля 60°**

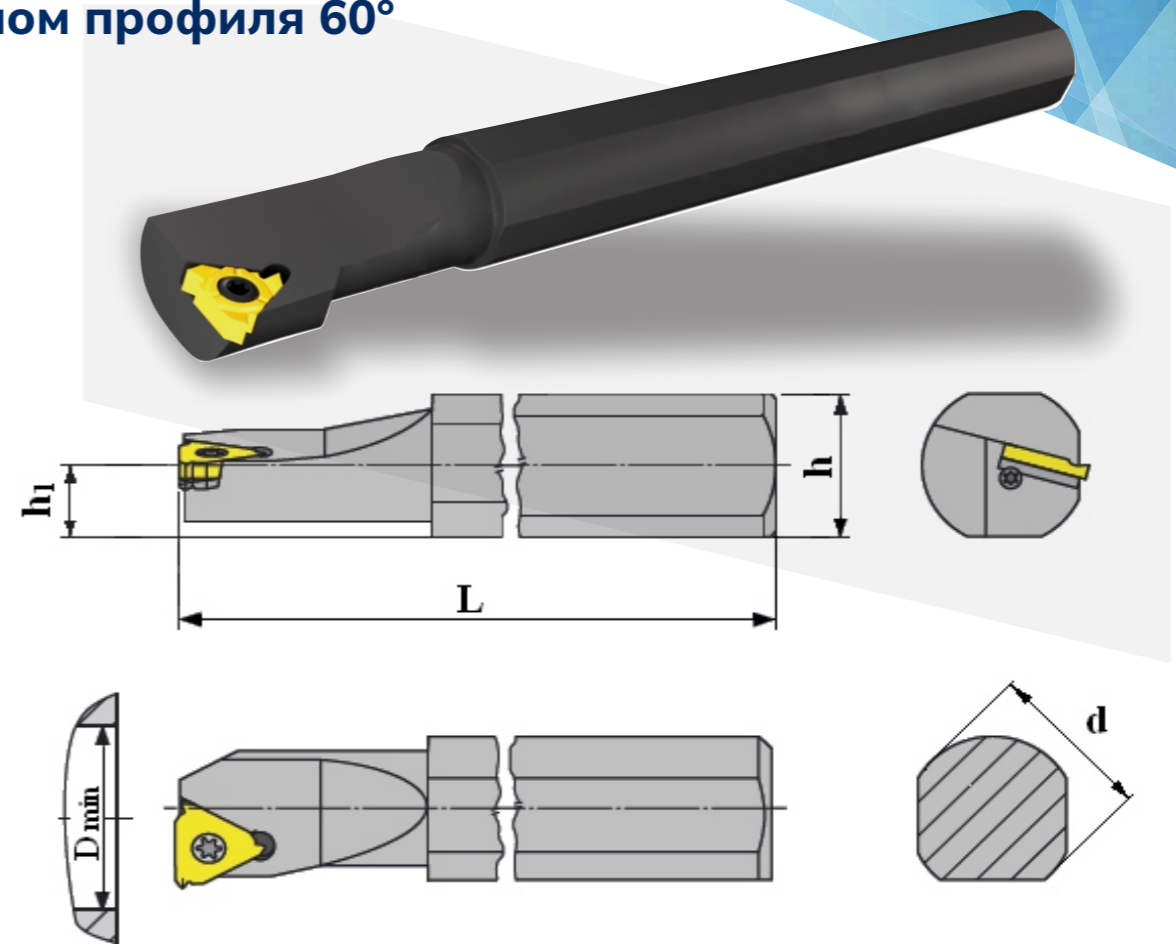


Обозначение		Размеры (мм)									Тип применяемой СНП
ISO	БЕЛАЗ	d	h	h ₁	b	l	L	a	t	D	
A16Q-GGEL 0313	2129-6100	16	15	7,5	15,5	25	180	3	3	16	LCMF 0313..
A16Q-GGER 0313	2129-6101	16	15	7,5	15,5	25	180	3	3	16	LCMF 0313..
A25R-GGER 0313	2129-6110	25	23	7,5	24	45	200	3	7,5	33	LCMF 0313..
A25R-GGEL 0313	2129-6111	25	23	7,5	24	45	200	3	7,5	33	LCMF 0313..
A25S-GGFL 0413	2129-6102	25	23	11,5	24	40	250	4	7,5	25	LCMF 0413..
A25S-GGFR 0413	2129-6103	25	23	11,5	24	40	250	4	7,5	25	LCMF 0413..
A40R-GGFR 0413	2129-6116	40	38	—	38	54	200	4	12	44	LCMF 0413..
A40R-GGFL 0413	2129-6117	40	38	—	38	54	200	4	12	44	LCMF 0413..

КОМПЛЕКТУЮЩИЕ			
2129-6100	LCMF 0313...	Винт SR 85011	A16Q-GGEL 0313
2129-6101	LCMF 0313...	Винт SR 85011	A16Q-GGER 0313
2129-6110	LCMF 0313...	Винт М5х12 ГОСТ 11738	A25R-GGER 0313
2129-6111	LCMF 0313...	Винт М5х12 ГОСТ 11738	A25R-GGEL 0313
2129-6102	LCMF 0413...	Винт М5х12 ГОСТ 11738	A25S-GGFL 0413
2129-6103	LCMF 0413...	Винт М5х12 ГОСТ 11738	A25S-GGFR 0413
2129-6116	LCMF 0413...	Винт М6х25 ГОСТ 11738	A40R-GGFR 0413
2129-6117	LCMF 0413...	Винт М6х25 ГОСТ 11738	A40R-GGFL 0413

Обозначение		Размеры (мм)				Тип применяемой СНП
Pramet	БЕЛАЗ	L	b	h	h ₁	
SER 1616 J16	2660-6060	110	16	16	16	TN16ER..
SEL 1616 J16	2660-6061	110	16	16	16	TN16EL..
SER 2020 K16	2660-6066	125	20	20	20	TN16ER..
SEL 2020 K16	2660-6067	125	20	20	20	TN16EL..
SER 2525 M16	2660-6047	150	25	25	25	TN16ER..
SEL 2525 M16	2660-6048	150	25	25	25	TN16EL..
SEL 3225 P16	2660-6068	170	25	32	32	TN16EL..
SER 3225 P22-A	2660-6049	170	25	32	32	TN22ER..
SEL 3225 P22-A	2660-6050	170	25	32	32	TN22EL..

**Резцы токарные типа SIR/L
для нарезания внутренней
метрической резьбы
с углом профиля 60°**



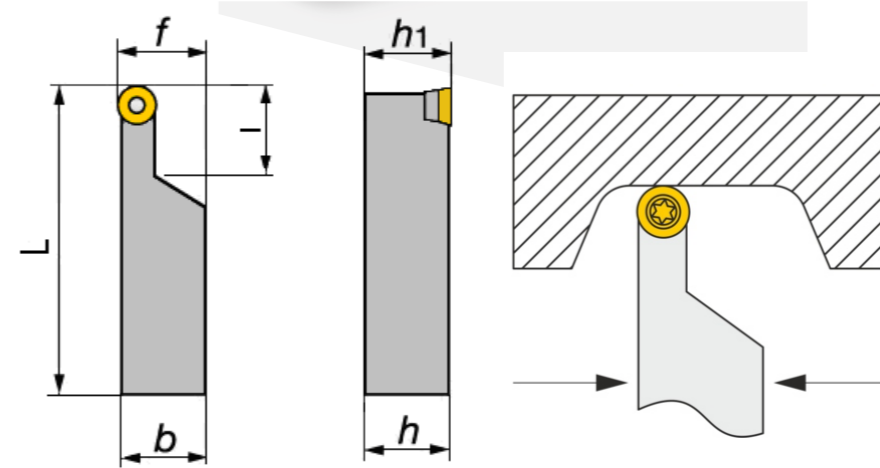
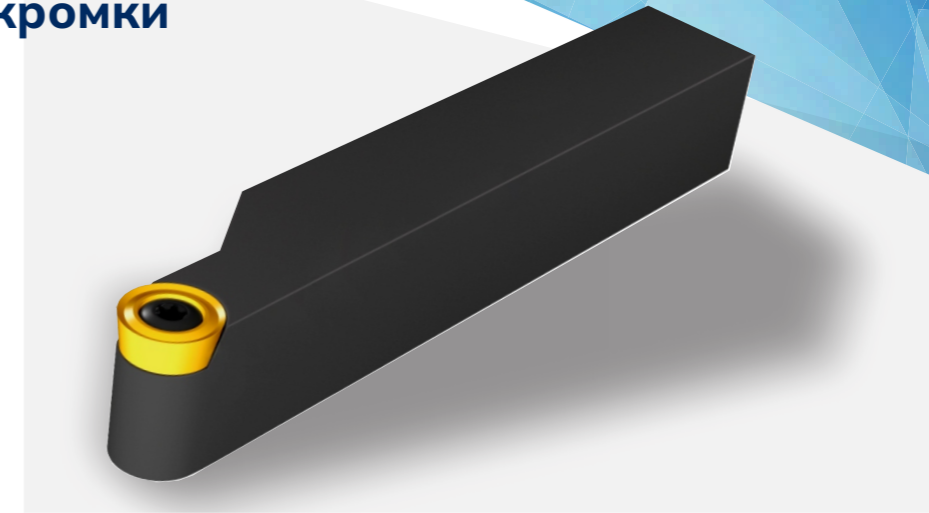
КОМПЛЕКТУЮЩИЕ						
2660-6060	TN16ER..		Винт М3х8 ГОСТ 11738		Винт US 3515	SER 1616 J16
2660-6061	TN16EL..		Винт М3х8 ГОСТ 11738		Винт US 3515	SEL 1616 J16
2660-6066	TN16ER..		Винт М3х8 ГОСТ 11738		Винт US 3515	SER 2020 K16
2660-6067	TN16EL..		Винт М3х8 ГОСТ 11738		Винт US 3515	SEL 2020 K16
2660-6047	TN16ER..		Винт М3х8 ГОСТ 11738	Шайба 3 ГОСТ 11371	Винт US 3515	SER 2525 M16
2660-6048	TN16EL..		Винт М3х8 ГОСТ 11738	Шайба 3 ГОСТ 11371	Винт US 3515	SEL 2525 M16
2660-6068	TN16EL..	Пластина опорная P16+1,5	Винт М3х8 ГОСТ 11738	Шайба 3 ГОСТ 11371	Винт US 3515	SEL 3225 P16
2660-6049	TN22ER..	Пластина PE22+1,5	Винт SP 0405		Винт US 4017	SER 3225 P22-A
2660-6050	TN22EL..	Пластина PE22+1,5	Винт SP 0405		Винт US 4017	SEL 3225 P22-A

Обозначение		Размеры (мм)					Тип применяемой СНП
ISO	БЕЛАЗ	h	h ₁	d	L	D _{min}	
SIR 1617T16	2662-6043	16	-	17,2	125	-	TN16NR...M
SIR 1820P16	2662-6046	18	9	20	125	27	TN16NR...
SIR 1820P16	2662-6031	18	9	20	170	27	TN16NR...
SIL 1820P16	2662-6032	18	9	20	170	27	TN16NL...
SIR 2532 K16	2662-6036	25	12,5	32	125	36	TN16NR... TN16ER...
SIR 2532 M22-A	2662-6039	25	12,5	32	150	36	TN22NR...
SIR 2532 P16	2662-6035	25	12,5	32	170	36	TN16NR...
SIR 2532S16	2662-6029	25	12,5	32	250	36	TN16NR...
SIL 2532S16	2662-6030	25	12,5	32	250	36	TN16NL...
SIR 2532S22A	2662-6033	25	12,5	32	250	36	TN22NR...
SIL 2532S22A	2662-6037	25	12,5	32	250	36	TN22NL...
SIR 2532 M22A	2662-6040	32	16	40	150	36	TN22NR400M
SIR 2532 T22A	2662-6041	32	16	40	300	36	TN22NR400M
SIR 4750T16	2660-6053	47	23,5	50	300	50	TN16NR...
SIL 4750T16	2660-6054	47	23,5	50	300	50	TN16NL...

КОМПЛЕКТУЮЩИЕ

2662-6043	TN16NR...		Винт S3510A			SIR 1617T16
2662-6046	TN16NR...		Винт US3510A			SIR 1820P16
2662-6031	TN16NR...		Винт US3510A			SIR 1820P16
2662-6032	TN16NL...		Винт S3510A			SIL 1820P16
2662-6036	TN16NR... TN16ER...	Пластина опорная P116+1,5	Винт M3x4 ГОСТ 11738	Шайба 3 ГОСТ 11371	Винт US 3515	SIR 2532K16
2662-6039	TN22NR...	Пластина P122+1,5	Винт M3x4 ГОСТ 11738	Шайба 3 ГОСТ 11371	Винт US 3515	SIR 2532M22-A
2662-6035	TN16NR...	Пластина опорная P116+1,5	Винт M3x4 ГОСТ 11738	Шайба 3 ГОСТ 11371	Винт US 3515	SIR 2532 P16
2662-6029	TN16NR...	Пластина опорная P116+1,5	Винт M3x4 ГОСТ 11738	Шайба 3 ГОСТ 11371	Винт US 3515	SIR 2532S16
2662-6030	TN16NL...	Пластина опорная P116 -1,5	Винт M3x4 ГОСТ 11738	Шайба 3 ГОСТ 11371	Винт US 3515	SIL 2532S16
2662-6033	TN22NR...	Пластина опорная P122+1,5	Винт SP 0405		Винт US 4017	SIR 2532S22A
2662-6037	TN22NL...	Пластина P122 -1,5	Винт SP 0405		Винт US 4017	SIL 2532S22A
2662-6040	TN22NR...	Пластина P122S+1,5	Винт SP 0405		Винт US 4017	SIR2532M22A
2662-6041	TN22NR...	Пластина P122S+1,5	Винт SP 0405		Винт US 4017	SIR2532 T22A
2660-6053	TN16NR...	Пластина опорная P116+0,5	Винт M3x4 ГОСТ 11738	Шайба 3 ГОСТ 11371	Винт US 3515	SIR 4750T16
2660-6054	TN16NL...	Пластина опорная P116 -0,5	Винт M3x4 ГОСТ 11738	Шайба 3 ГОСТ 11371	Винт US 3515	SIL 4750T16

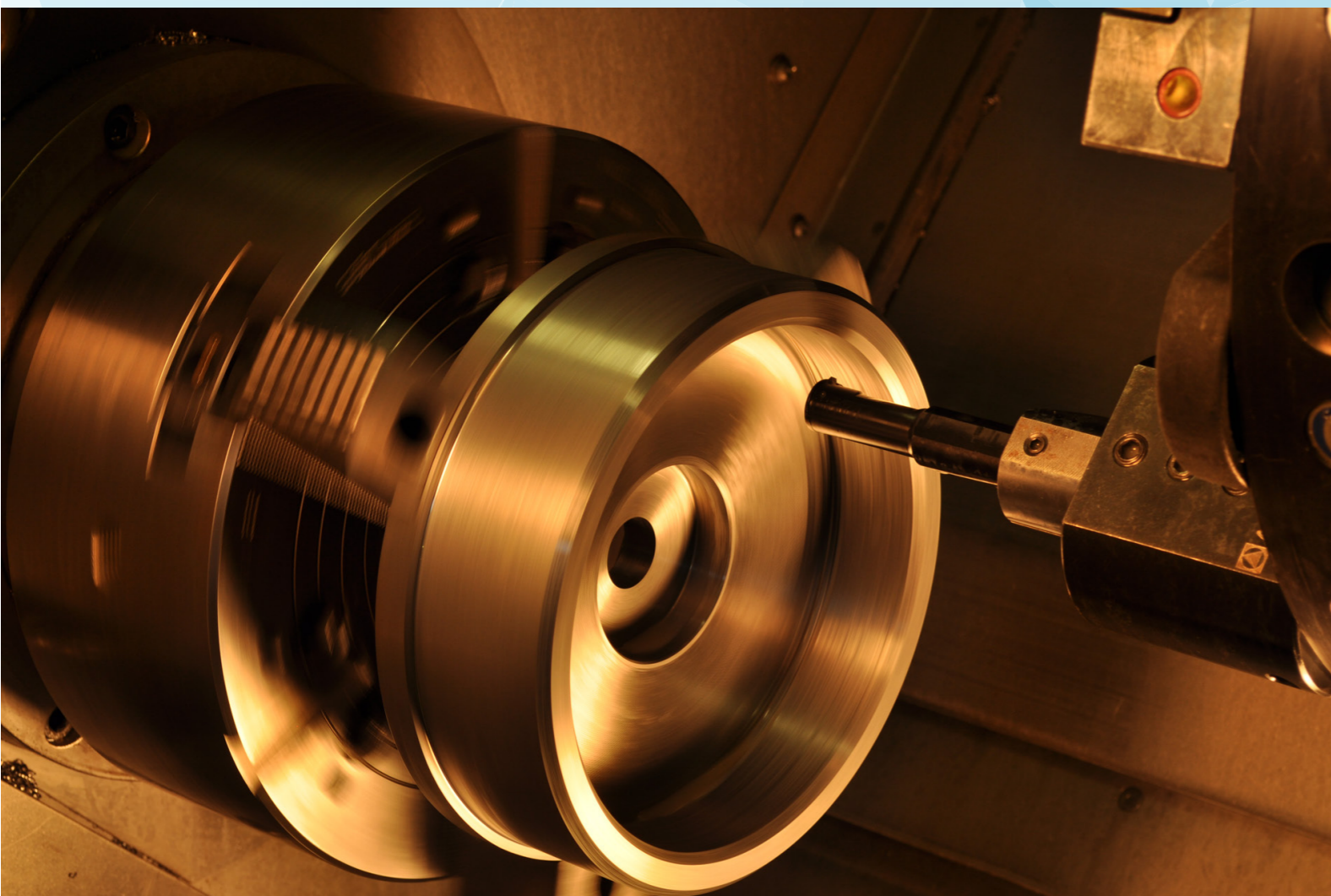
Резцы токарные со смещением режущей кромки



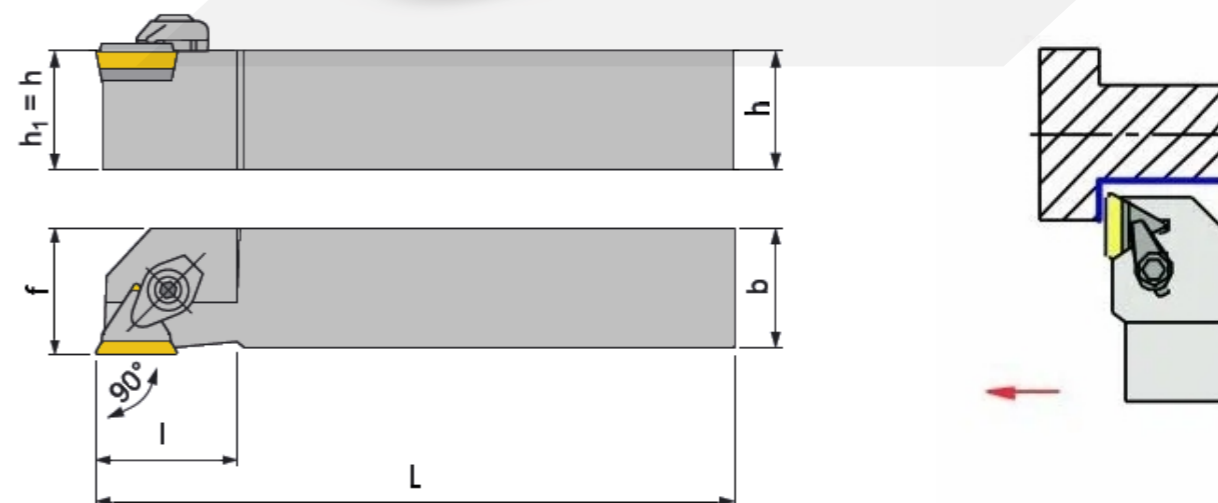
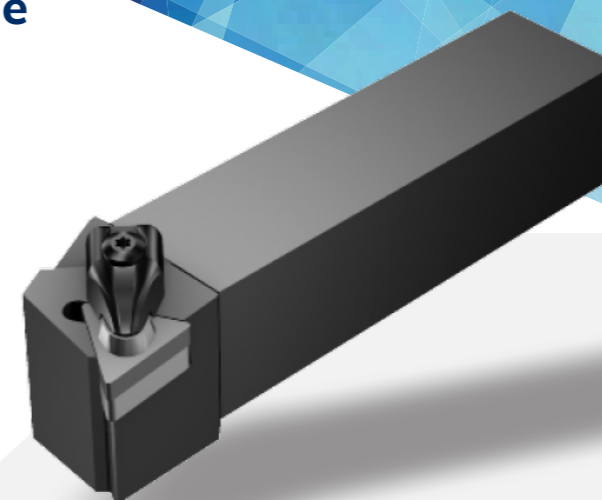
Обозначение БЕЛАЗ	Исп	Размеры (мм)					Тип применяемой СНП
		h = h ₁	b	f	L	l	
2101-6020	пр.	25	25	26	150	35	RCMT 10T3..
2101-6021	лев.	25	25	26	150	35	RCMT 10T3..

КОМПЛЕКТУЮЩИЕ				
2101-6020	RC.... 10T3..	Опорная пластина SRN 100300	Винт US3510A-T15P	Винт MS 3510
2101-6021	RC.... 10T3..	Опорная пластина SRN 100300	Винт US3510A-T15P	Винт MS 3510

**ТОКАРНЫЙ
ИНСТРУМЕНТ
ИЗ СВЕРХТВЕРДЫХ
МАТЕРИАЛОВ**



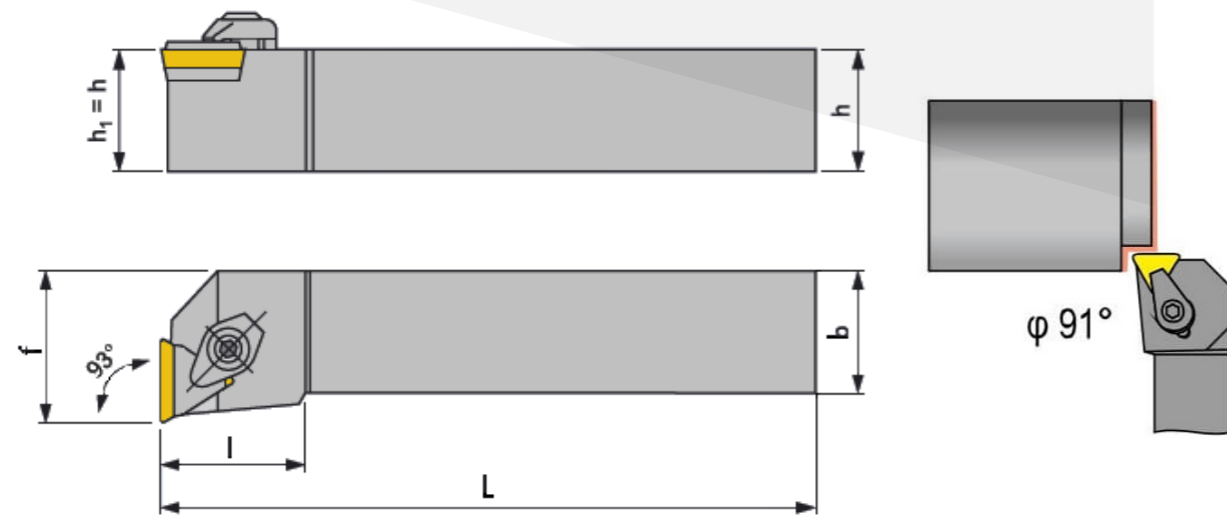
**Резцы токарные
проходные
типа СТGNR/L**



Обозначение		Размеры (мм)					Тип применяемой СНП
ISO	БЕЛАЗ	$h=h_1$	b	f	L	l	
CTGNR 2525 H16	2103-6025	25	25	33	90	30	TN.N 160408
CTGNL 2525 M16	2103-6030	25	25	33	150	30	TN.N 160408
CTGNR 2525 M16	2103-6039	25/32	25	33	150	30	TN.N 160408
CTGNR 3232 P16	2103-6035	32	32	40	170	35	TN.N 160408

КОМПЛЕКТУЮЩИЕ					
2103-6025	TN.N 160408	Пластина опорная BK15 OTN-1603 UJCN 19073-80	Винт М3х8 ГОСТ 17475	Стружколом BK8 СТ1628 ГОСТ 1984	CTGNR 2525 H16
2103-6030	TN.N 160408	Пластина опорная BK15 OTN-1603 UJCN 19073-80	Винт М3х8 ГОСТ 17475	Стружколом BK8 СТ1628 ГОСТ 1984	CTGNL 2525 M16
2103-6039	TN.N 160408	Пластина опорная BK15 OTN-1603 UJCN 19073-80	Винт М3х8 ГОСТ 17475	Стружколом BK8 СТ1628 ГОСТ 1984	CTGNR 2525 M16
2103-6035	TN.N 160408	Пластина опорная BK15 OTN-1603 UJCN 19073-80	Винт М3х8 ГОСТ 17475	Стружколом BK8 СТ1628 ГОСТ 1984	CTGNR 3232 P16

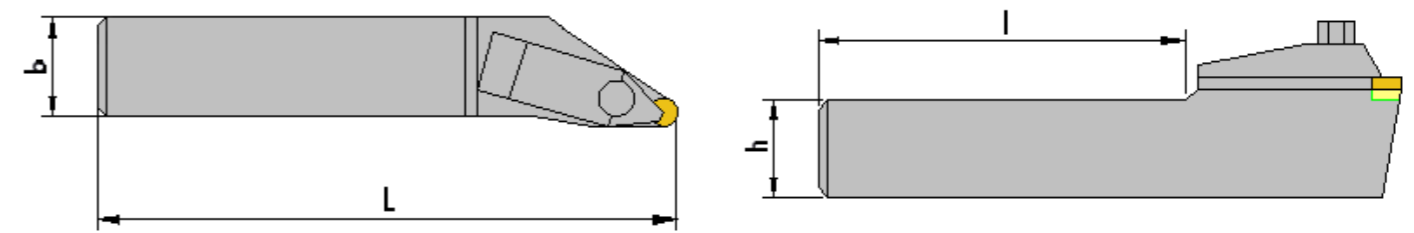
Резцы токарные проходные типа СТФНР/L



Обозначение		Размеры (мм)					Тип применяемой СЧП
ISO	БЕЛАЗ	h=h ₁	b	f	L	l	
СТФНЛ 3232 P16	2103-6034	32	32	36	170	32	TN.N 160408

КОМПЛЕКТУЮЩИЕ					
2103-6034	TN.N 160408	Пластина опорная ВК15 ОТН-1603 УЖСН 19073-80	Винт М3х8 ГОСТ 17475	Стружколом ВК8 СТ1628 ГОСТ 1984	СТФНЛ 3232 P16

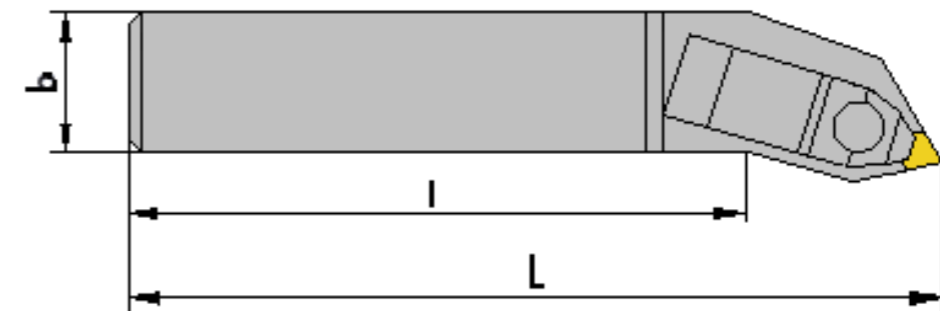
Резцы проходные отогнутые (пластина RNGN)



Обозначение БЕЛАЗ	Размеры (мм)				Тип применяемой СЧП	Примечание	
	h	b	L	l			
2102-6065	32	32	185	145	RNGN 0703 MO	левый	
2102-6089	32	32	185	145	RNGN 0703 MO	правый	
2100-6128	32	25	190	150	RNGN 0703 MO	левый	

КОМПЛЕКТУЮЩИЕ			
2102-6065	RNGN 0703MO	Винт М6х25 ГОСТ 11738	Шарик 4,763-10 ГОСТ 3722
2102-6089	RNGN 0703MO	Винт М6х25 ГОСТ 11738	Шарик 4,763-10 ГОСТ 3722
2100-6128	RNGN 0703MO	Винт М6х25 ГОСТ 11738	Шарик 4,763-10 ГОСТ 3722

Резцы проходные отогнутые (пластина CNUN)



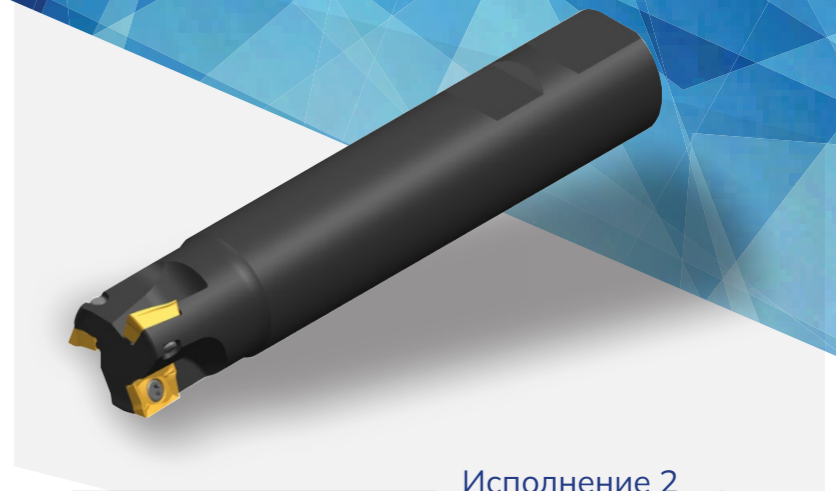
Обозначение БЕЛАЗ	Размеры (мм)				Тип применяемой СЧП	Примечание	
	h	b	L	l			
2102-6066	32	32	195,2	165	CNUN 0503...	левый	
2102-6088	32	32	195,2	165	CNUN 0503...	правый	

КОМПЛЕКТУЮЩИЕ			
2102-6066	CNUN 0503...	Винт М6х25 ГОСТ 11738	Шарик 4,763-10 ГОСТ 3722
2102-6088	CNUN 0503...	Винт М6х25 ГОСТ 11738	Шарик 4,763-10 ГОСТ 3722

ФРЕЗЕРНЫЙ ИНСТРУМЕНТ

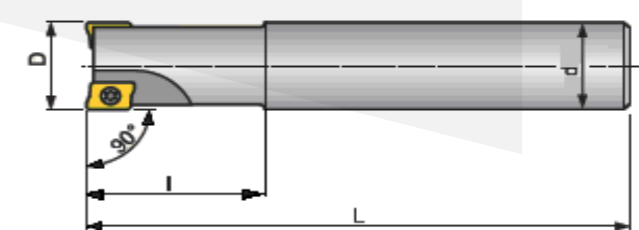
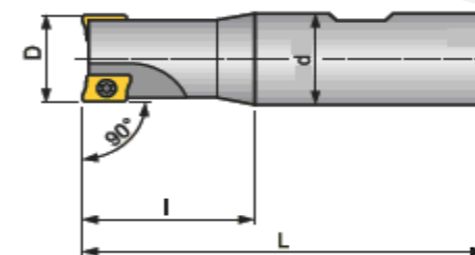


Фрезы концевые (пластина АРКХ)

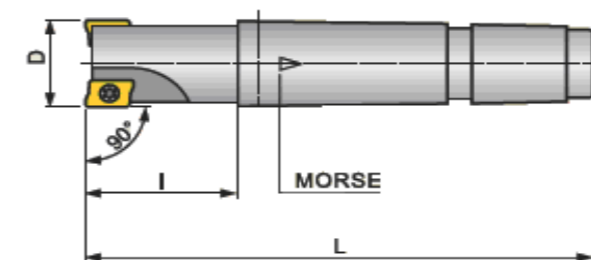


Исполнение 1

Исполнение 2

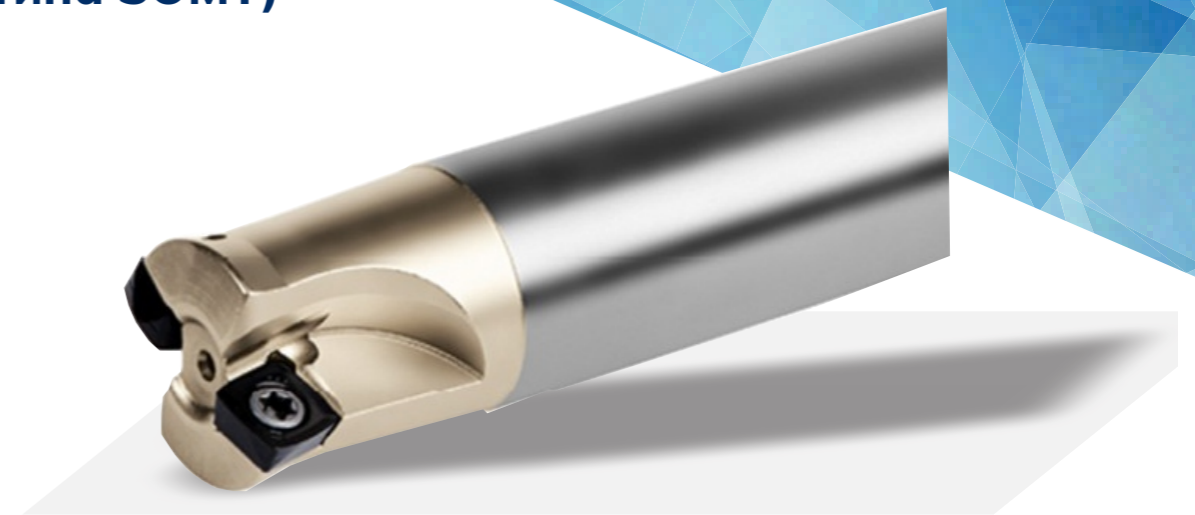


Исполнение 3

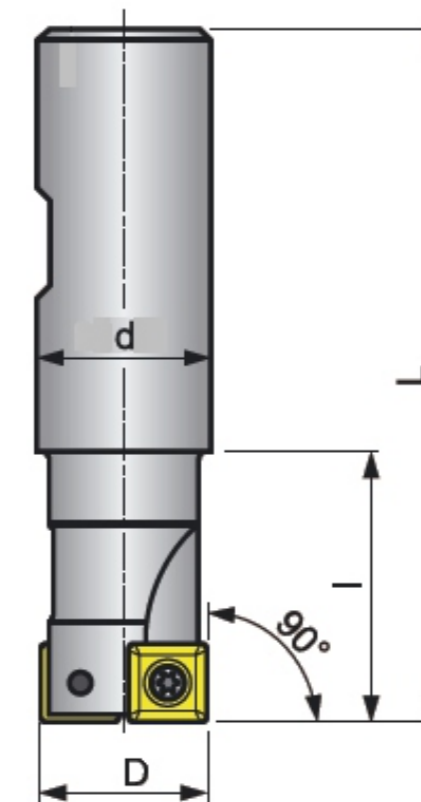


Исп	Обозначение БЕЛАЗ	Размеры (мм)				Z	Тип применяемой СНП
		D	L	d	I		
II	2217-6025	10	80	10	15,5	2	АРКХ 070204 SR-M
II	2217-6022	12	100	10	27	1	АРКХ 1103PDER-F
I	2217-6020	15,5	90	16	42	2	АРКХ 1103PDER-F
I	2217-6012	25	98	25	40	2	АРКХ 1505P0...
II	2217-6014	25	98	16	40	2	АРКХ 1505P0...
I	2217-6023	25	120	25	60	2	АРКХ 1505PDER-M
III	2235-6041	25,76	309	К.М. №4	120	2	АРКХ 1505...
I	2217-6026	26,26	120	25	60	2	АРКХ 1505...
III	2235-6045	31,2	309	К.М. №4	100	3	АР...1505...
III	2217-6019	32	164	К.М. №4	109	3	АРКХ 1505P0...
III	2217-6018	36	180	К.М. №3	74	2	АРКХ 1505P0...
III	2224-6002	40	164	К.М. №4	47	3	АРКХ 1505...
III	2217-6027	23,9	150	К.М. №3	64	2	АРКХ 1103PDER...

Фреза концевая (пластина SOMT)



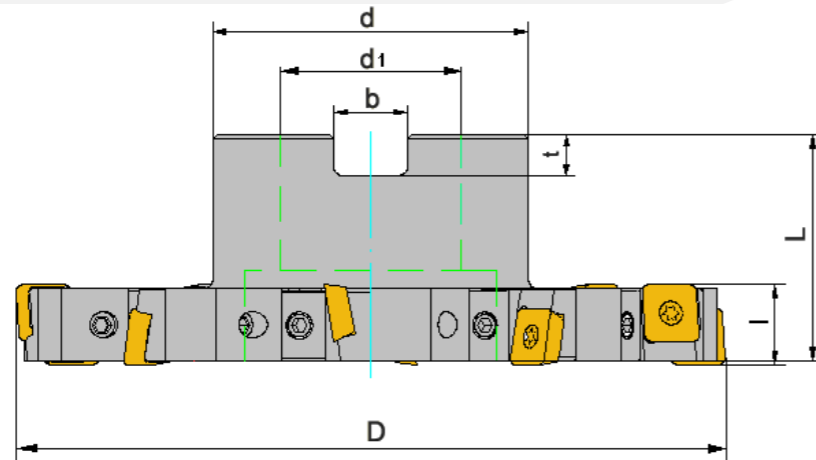
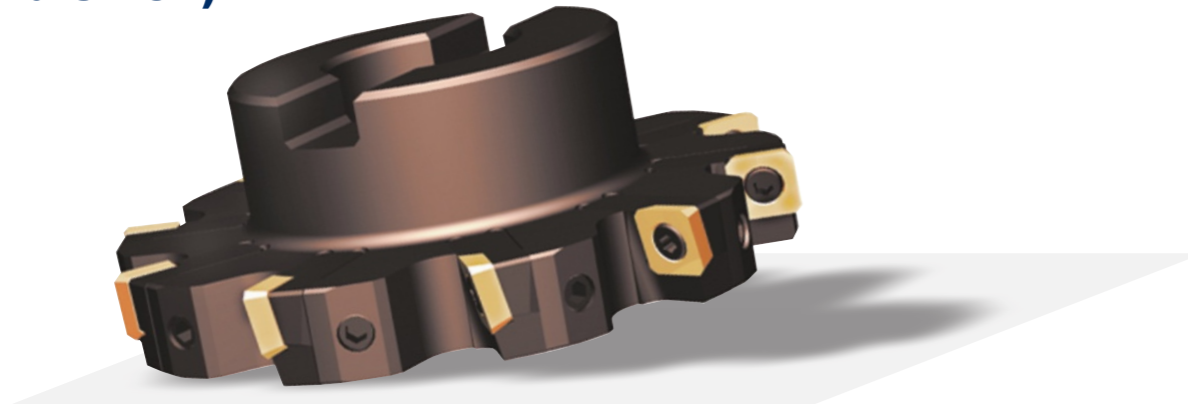
КОМПЛЕКТУЮЩИЕ		
2217-6025	AP.... 0702..	Винт US62003A-T06P – 2 шт.
2217-6022	AP.... 1103..	Винт US25063A-T07P – 1 шт.
2217-6020	AP.... 1103..	Винт US25063A-T07P – 2 шт.
2217-6012	AP.... 1505...	Винт US3209-T15 – 2 шт.
2217-6014	AP.... 1505...	Винт US3209-T15 – 2 шт.
2217-6023	AP.... 1505..	Винт US3209-T15 – 2 шт.
2235-6041	AP.... 1505...	Винт US3209-T15 – 2 шт.
2217-6026	AP.... 1505...	Винт US3209-T15 – 2 шт.
2235-6045	AP.... 1505...	Винт US3209-T15 – 3 шт.
2217-6019	AP.... 1505...	Винт US3209-T15 – 3 шт.
2217-6018	AP.... 1505...	Винт US3209-T15 – 2 шт.
2224-6002	AP.... 1505...	Винт US3209-T15 – 3 шт.
2217-6027	AP.... 1103...	Винт US25063A-T07P – 2 шт.



Обозначение БЕЛАЗ	Размеры (мм)				Z число зубьев	Тип применяемой СНП
	D	L	d	l		
2217-6017	20	98	20	33	2	SOMT 09T3...

КОМПЛЕКТУЮЩИЕ		
2217-6017	SO.... 09T3...	Винт US3006-T09P – 2 шт.

Фрезы регулируемые дисковые (пластина SDCT)

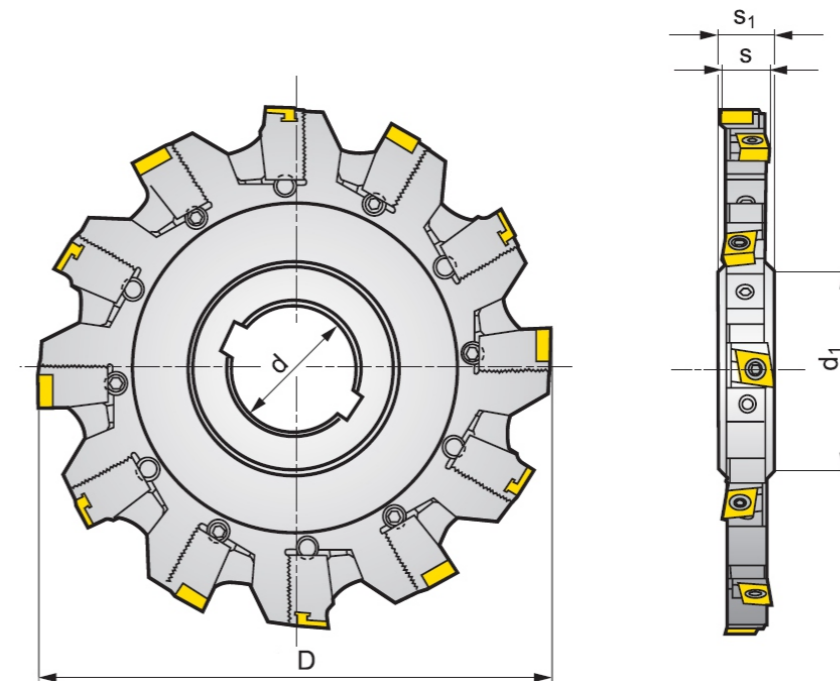
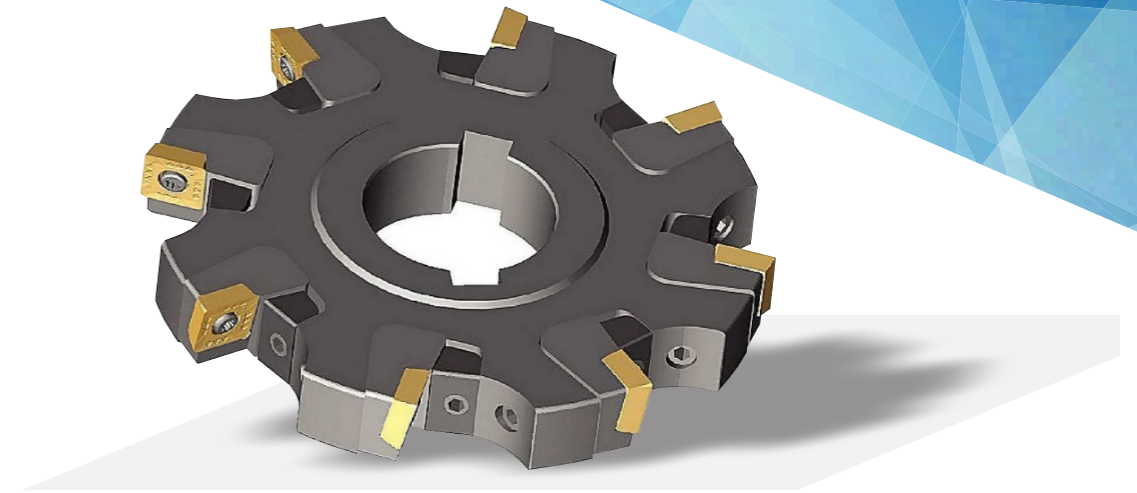


Обозначение БЕЛАЗ	Размеры (мм)							Z число зубьев	Тип применяемой СНП
	D	d	d ₁	b	t	l	L		
2243-6021	120	70	32	14,4	8	18...20,8	50	6	SDCT 1204....
2243-6018	160	70	40	16,4	9	18...20,7	50	10	SDCT 120416....
2243-6022	170	70	40	16,4	9	18...20,8	50	10	SDCT 1204....
2243-6020	250	85	40	16,4	9	18...20,8	56	16	SDCT 120416....

КОМПЛЕКТУЮЩИЕ

2243-6021	SD.... 1204....	Вставка правая C90SD1820- 12R – 3 шт.	Вставка левая C90SD1820- 12L – 3 шт.	Винт W6X20 – 6 шт.	Клин WC-18 – 6 шт.	Винт SB-3590TRP – 6 шт.	Штифт AP-1820 – 6 шт.
2243-6018	SD.... 1204....	Вставка правая C90SD1820- 12R – 5 шт.	Вставка левая C90SD1820- 12L – 5 шт.	Винт W6X20 – 10 шт.	Клин WC-18 – 10 шт.	Винт SB-3590TRP – 10 шт.	Штифт AP-1820 – 10 шт.
2243-6022	SD.... 1204....	Вставка правая C90SD1820- 12R – 5 шт.	Вставка левая C90SD1820- 12L – 5 шт.	Винт W6X20 – 10 шт.	Клин WC-18 – 10 шт.	Винт SB-3590TRP – 10 шт.	Штифт AP-1820 – 10 шт.
2243-6020	SD.... 1204....	Вставка правая C90SD1820- 12R – 8 шт.	Вставка левая C90SD1820- 12L – 8 шт.	Винт W6X20 – 16 шт.	Клин WC-18 – 16 шт.	Винт SB-3590TRP – 16 шт.	Штифт AP-1820 – 16 шт.

Фреза регулируемая дисковая (пластина XNHQ)

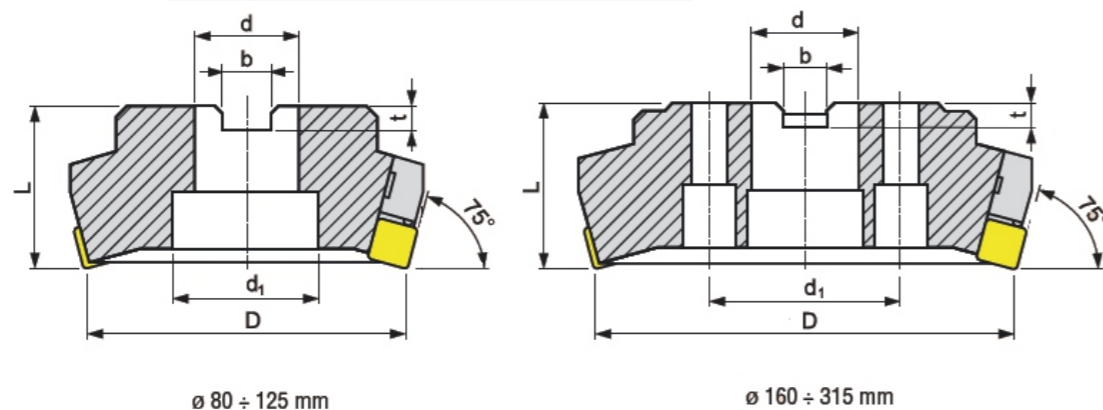


Обозначение БЕЛАЗ	Размеры (мм)					Z число зубьев	Тип применяемой СНП
	D	d	d ₁	s	s ₁		
2243-6019	160	40	56	19...24,3	24	10	XNHQ 1205AZTN

КОМПЛЕКТУЮЩИЕ

2243-6019	XNHQ 1205AZTN	Сменная кассета R KR-1924- XN12 – 5 шт.	Сменная кассета L KL-1924- XN12 – 5 шт.	Винт двухсторонний DS6500 – 10 шт.	Зажимной винт US4011-T15P – 10 шт.	Установочный винт SS6005-T09P – 10 шт.
-----------	------------------	--	--	---	--	---

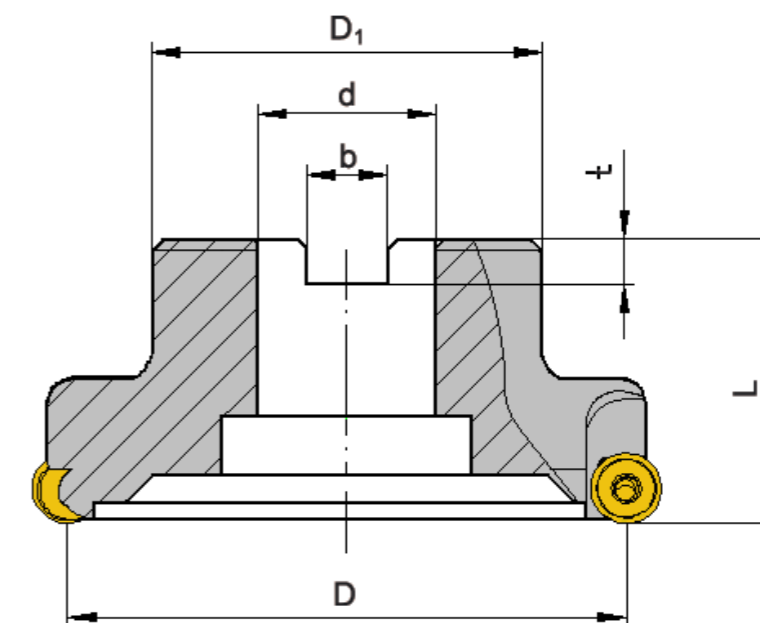
Фрезы торцовые (пластина SPKN)



Обозначение		Z	Размеры (мм)							Тип применяемой СНП
БЕЛАЗ	Coromant		D	D ₁	d	L	t	d ₁	b	
	R 265.2-80M-10	6	80	36	27	50	9	-	12,4	SPKN 1203...
	R 265.2-100M-10	8	100	106	32	50	9	-	14,4	SPKN 1203...
	R 265.2-125M-10	8	125	136	40	63	9	-	16,4	SPKN 1203...
	R 265.2-125M-20	6	125	136	40	63	9	-	16,4	SPKN 1203...
2214-6157	R 265.2-125M-40	6	125	136	40	63	12	-	16,4	SPKN 1504...
	R 265.2-160M-10	10	160	171	40	63	9	66,7	16,4	SPKN 1203...
	R 265.2-160M-20	8	160	171	40	63	9	66,7	16,4	SPKN 1203...
2214-6156	R 265.2-160M-40	8	160	171	40	63	12	66,7	16,4	SPKN 1503...

КОМПЛЕКТУЮЩИЕ	
	SPKN 1203...
	SPKN 1203...
	SPKN 1203...
	SPKN 1203...
2214-6157	SPKN 1504...
	SPKN 1203...
	SPKN 1203...
2214-6156	SPKN 1503...

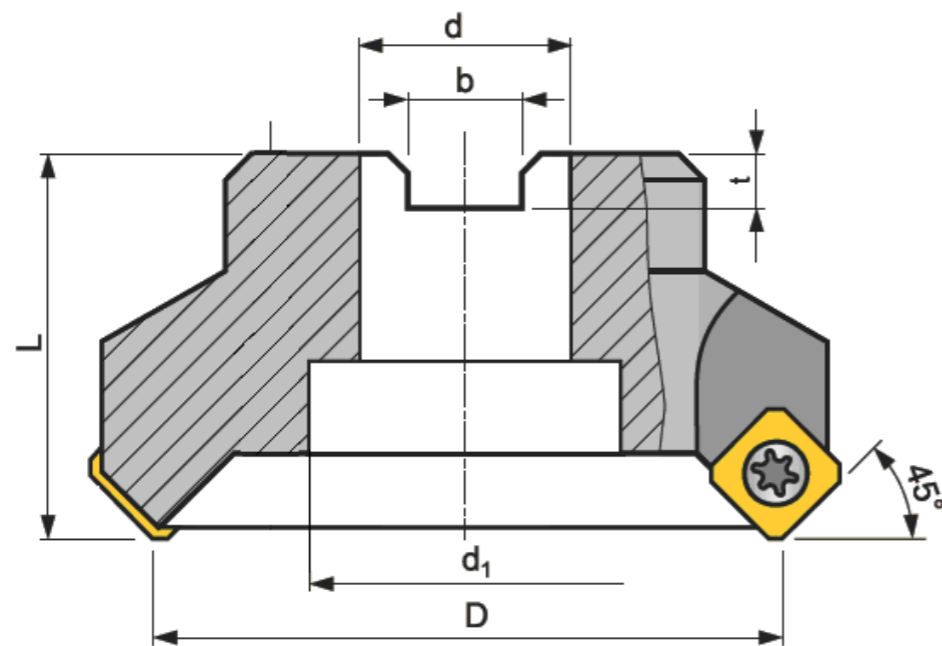
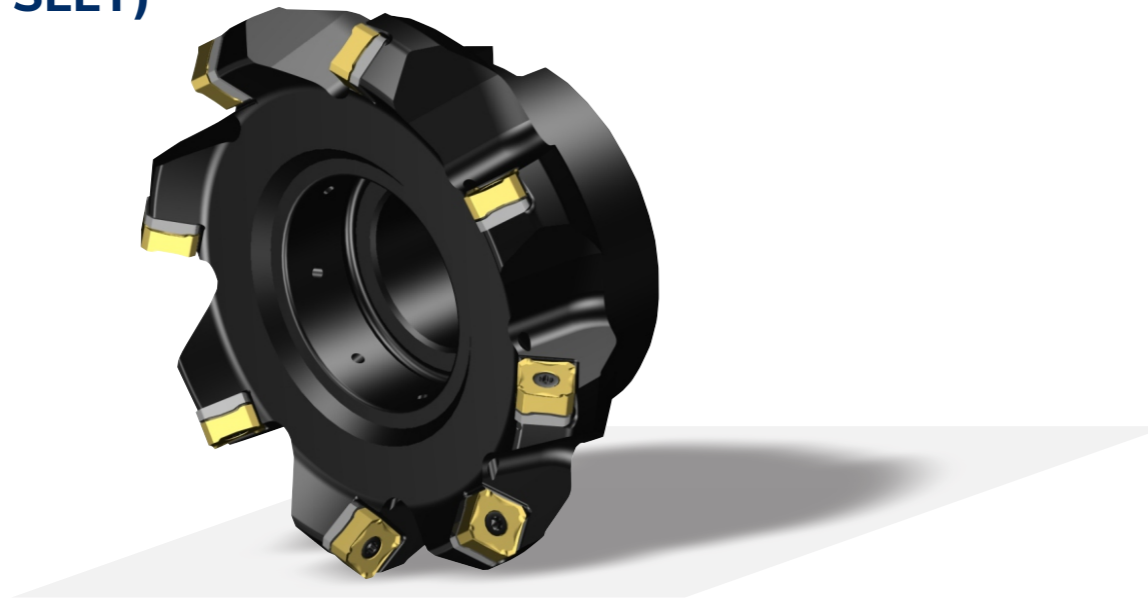
Фрезы торцовые (пластина RPMM)



Обозначение	Размеры (мм)						Z число зубьев	Тип применяемой СНП
	D	D ₁	d	L	b	t		
2214-6148	100	70	32	50	14,4	8	6	RPMM 120400
2214-6150	63	45	22	40	10,4	6,3	4	RPMM 120400

КОМПЛЕКТУЮЩИЕ		
2214-6148	RPMM 120400	Винт FTNC 04511 – 6 шт.
2214-6150	RPMM 120400	Чертежи

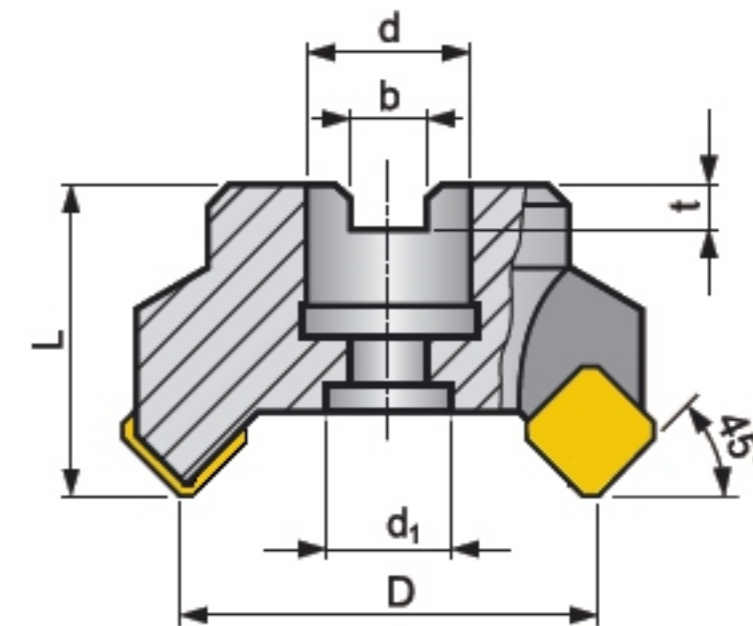
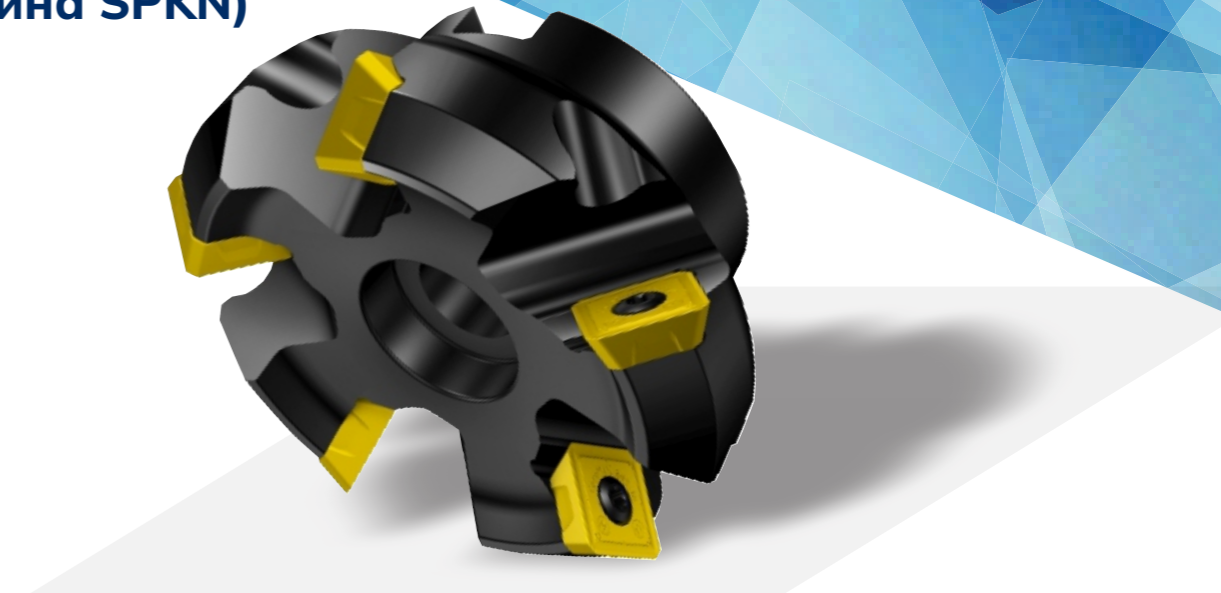
Фреза торцовая (пластина SEET)



Обозначение БЕЛАЗ	Размеры (мм)						Z число зубьев	Тип применяемой СНП
	D	d ₁	d	L	b	t		
2214-6145	125	56	40	63	16,4	9	7	SEET 1204AFEN...

КОМПЛЕКТУЮЩИЕ		
2214-6145	SEET 1204AFEN...	Винт US49 – 7 шт.

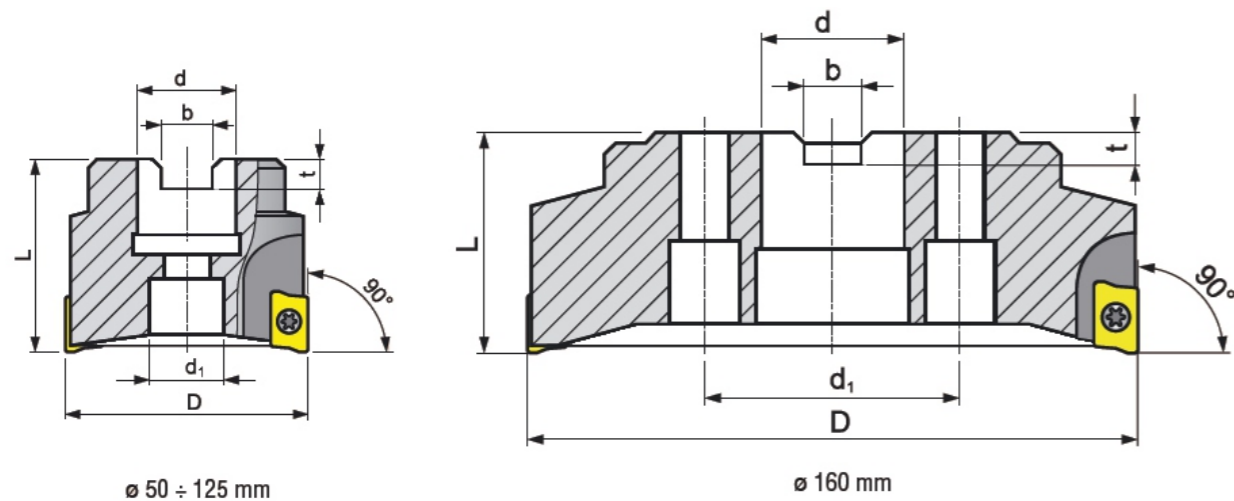
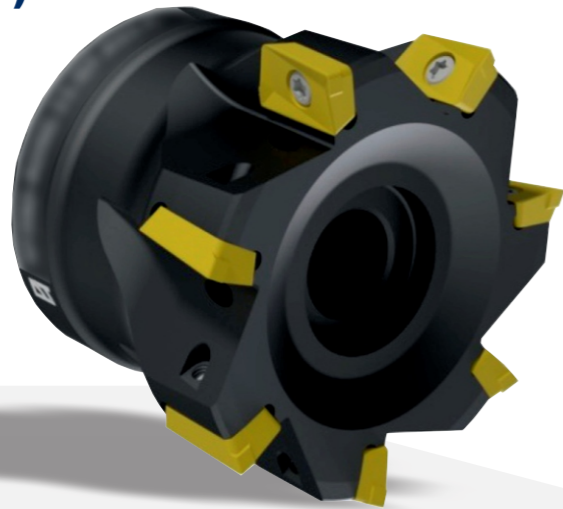
Фреза торцовая (пластина SPKN)



Обозначение БЕЛАЗ	Размеры (мм)						Z число зубьев	Тип применяемой СНП
	D	d	d ₁	L	b	t		
2214-6160	63	22	20	47	10,4	6,3	5	SPKN 1203EDSR

КОМПЛЕКТУЮЩИЕ					
2214-6160	SPKN 1203EDSR	Гнездо 265.2-834 – 5 шт.	Винт 265.2-824 – 5 шт.	Клин 265.2-828 – 5 шт.	Винт 269-827 – 5 шт.

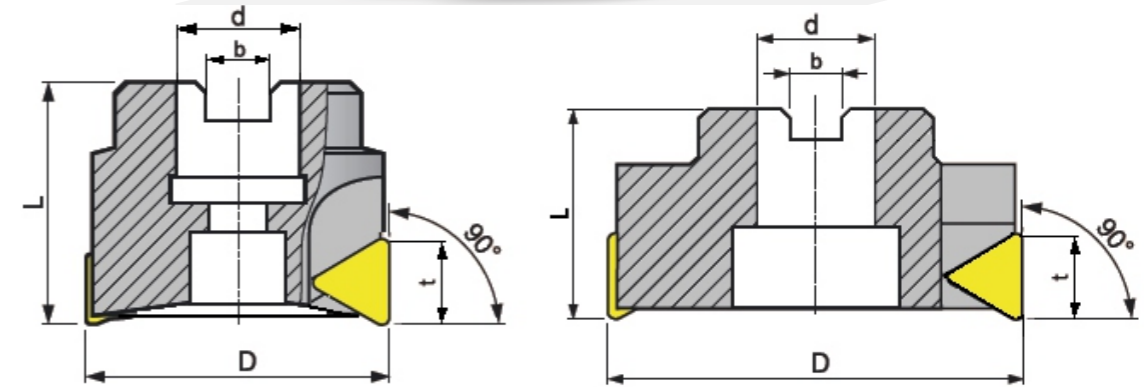
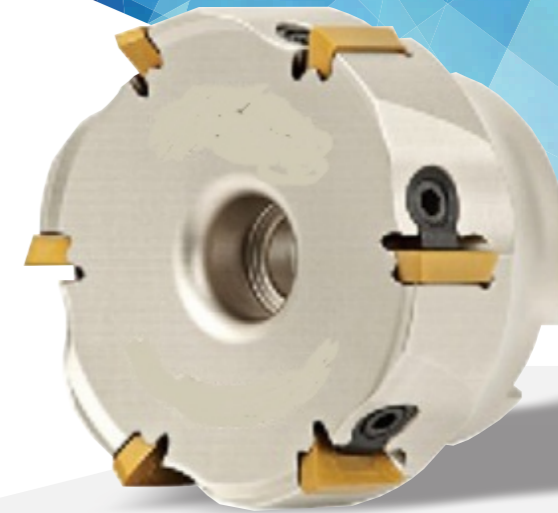
Фрезы торцовые (пластина АРКХ)



Обозначение БЕЛАЗ	Размеры (мм)						Z число зубьев	Тип применяемой СНП
	D	d	d ₁	L	b	t		
2214-6163	45	22	17	55	10,4	6,3	5	АРКХ 1505PDE...
2214-6146	63	22	18	41	10,4	6,3	5	АРКХ 1505PDE...
2214-6147	80	27	38	51	12,4	7	5	АРКХ1505PDE...
2214-6144	125	40	56	63	16,4	9	9	АРКХ 1505PDE...
2214-6161	160	40	70	62	16,4	9	12	АРКХ 1505PDE...

КОМПЛЕКТУЮЩИЕ		
2214-6163	АРКХ 1505PDE...	Винт US3509-T15 – 5 шт.
2214-6146	АРКХ 1505PDE...	Винт US3509-T15 – 5 шт.
2214-6147	АРКХ1505PDE...	Винт US43 – 5 шт.
2214-6144	АРКХ 1505PDE...	Винт US3509-T15 – 9 шт.
2214-6161	АРКХ 1505PDE...	Винт US3509-T15 – 12 шт.

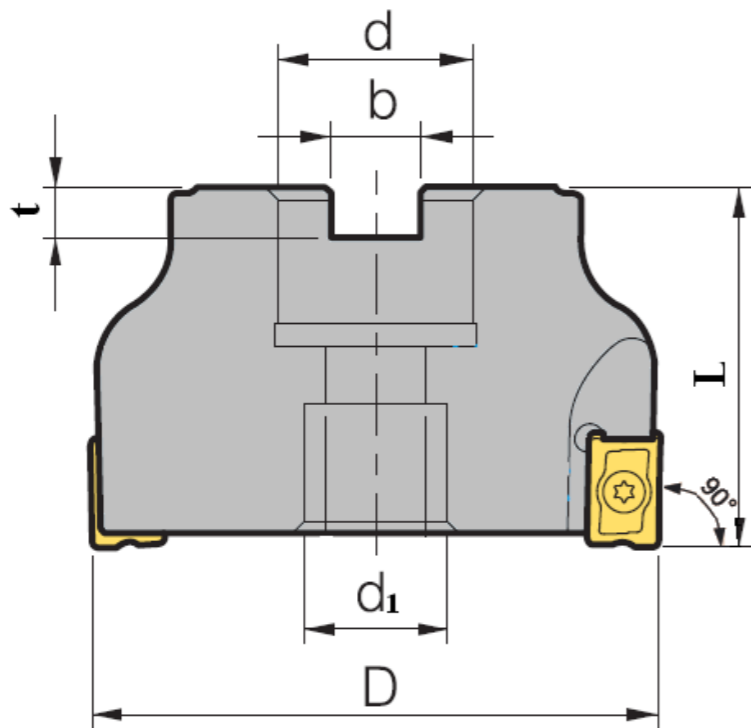
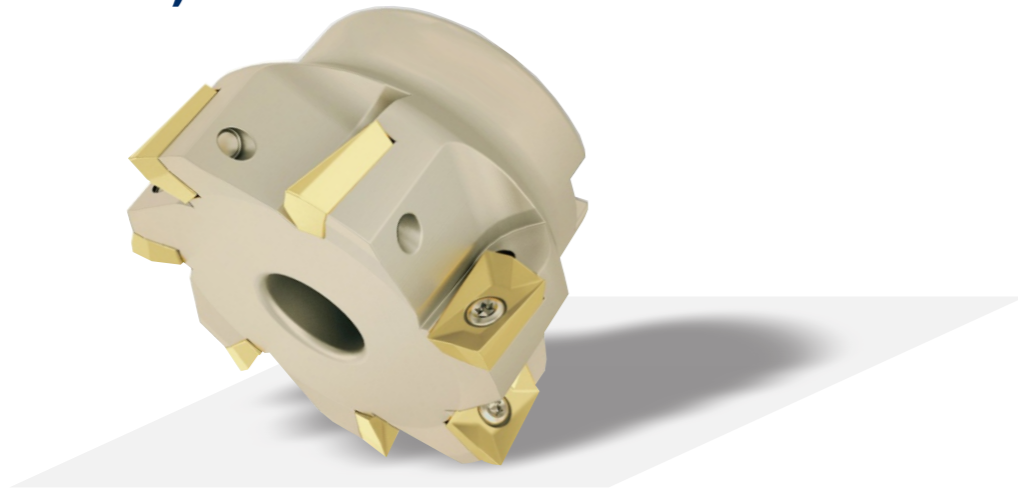
Фрезы торцовые (пластина ТРКН)



Обозначение БЕЛАЗ	Coromant	Z число зубьев	Размеры (мм)					Тип применяемой СНП
			D	d	b	L	t	
	R 262.2-050-10	4	50	22	10,4	40	13,3	ТРКН 1603 PD SR
	R 262.2-063-10	5	63	22	10,4	40	13,3	ТРКН 1603 PD SR
	R 262.2-080M-10	6	80	27	12,4	50	18	ТРКН 2204 PD SR
2214-6166		7	90	32	14	50	18	ТРКН 2204 PD ER
2214-6167		7	95	32	14	50	18	ТРКН 2204 PD ER
	R 262.2-100M-10	8	100	32	14,4	50	18	ТРКН 2204 PD SR
	R 262.2-125M-10	7	125	40	16,4	63	18	ТРКН 2204 PD SR
2214-6168		10	160	32	14,4	50	18	ТРКН 2204 PD ER

КОМПЛЕКТУЮЩИЕ	
	ТРКН 1603 PD SR
	ТРКН 1603 PD SR
	ТРКН 2204 PD SR
2214-6166	ТРКН 2204 PD ER
2214-6167	ТРКН 2204 PD ER
	ТРКН 2204 PD SR
	ТРКН 2204 PD SR
2214-6168	ТРКН 2204 PD ER

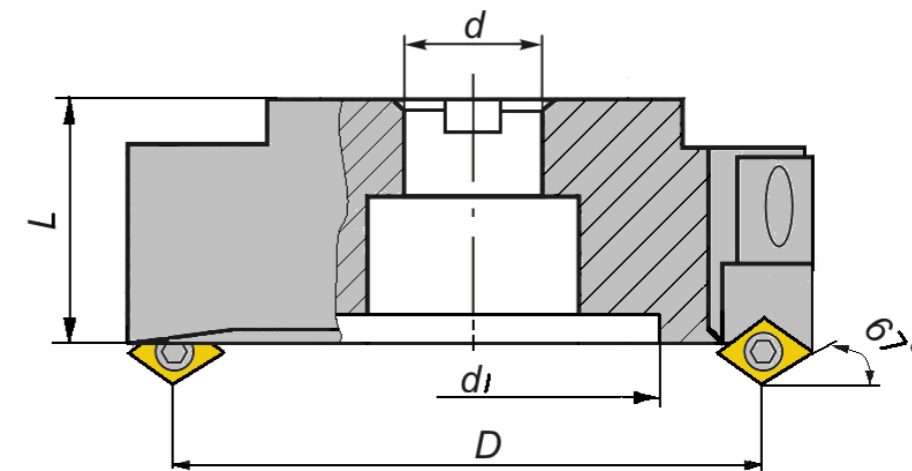
Фреза торцовая (пластина LNM...)



Обозначение БЕЛАЗ	Размеры (мм)						Z число зубьев	Тип применяемой СНП
	D	d	b	d ₁	L	t		
2214-6170	125	40	16	32	63	9	7	LNM... 1510...

КОМПЛЕКТУЮЩИЕ		
2214-6170	LNM... 1510...	Винт ФТКА0412В – 7 шт.

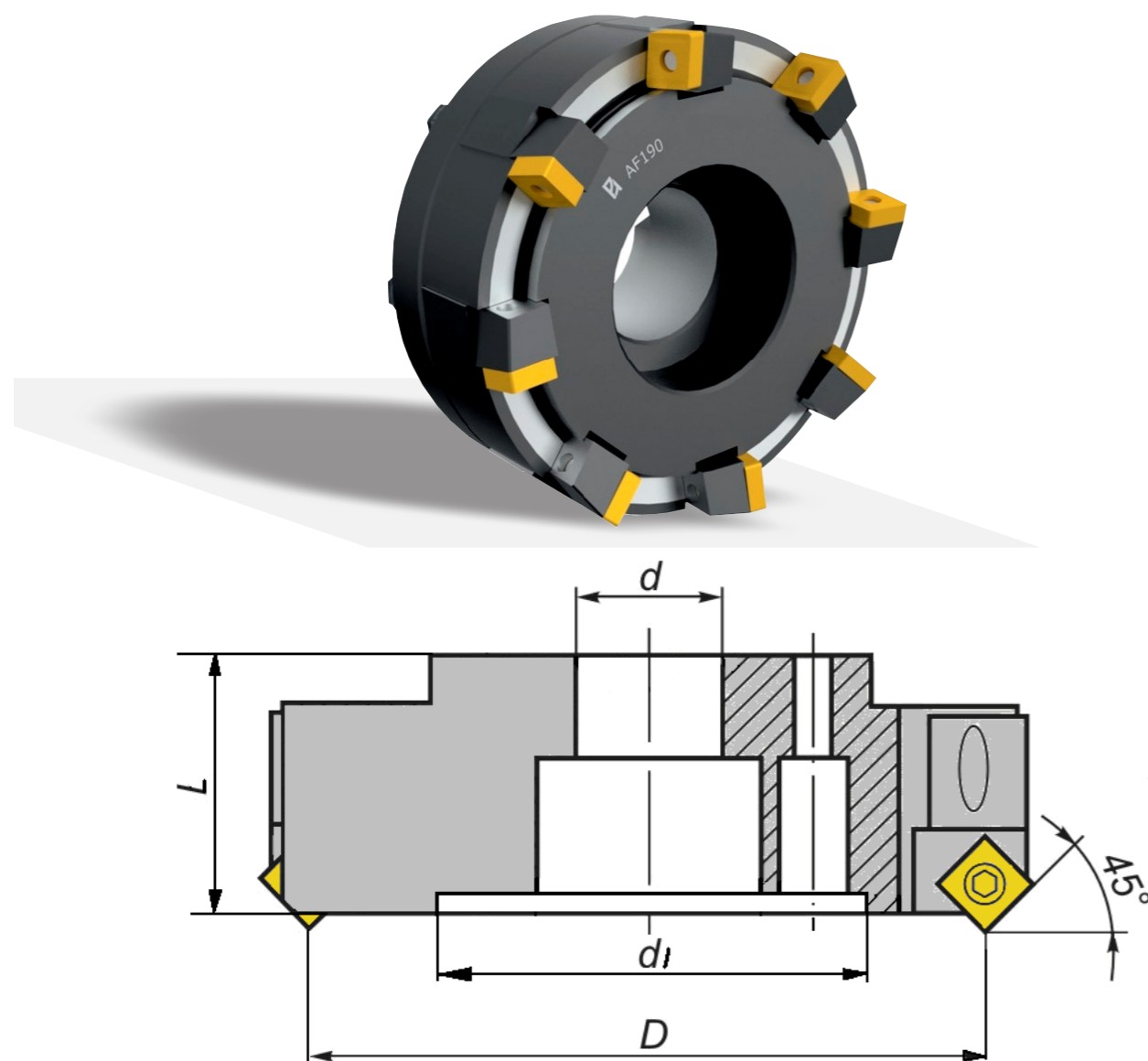
Фрезы торцовые кассетные (пластина CNMM, CNMA)



Обозначение БЕЛАЗ	Размеры (мм)				Z число зубьев	Тип применяемой СНП	Примечание	
	D	d	L	d ₁				
2214-6119	160	50	57	67	10	CNMA 190612	правая	
2214-6169	160	50	57	67	10	CNM...1906...	левая	
2214-6152	200	50	80	130	12	CNMM 190624		
2214-6151	315	60	80	240	18	CNMM 190624		

КОМПЛЕКТУЮЩИЕ				
2214-6119	CNM..1906..	Штифт 7,8т6х16 ГОСТ 3128-70 – 10 шт.	Болт М8х35 ГОСТ 7805-70 – 10 шт.	Пружина 7039-9014.20 СТП37.152.283-82 – 10 шт.
2214-6169	CNM...1906...		Болт М8х35 ГОСТ 7805-70 – 10 шт.	Пружина сжатия СТП5.0201-2016 – 10 шт.
2214-6152	CNM.. 1906..	Штифт 7,8т6х16 ГОСТ 3128-70 – 12 шт.	Болт М8х35 ГОСТ 7805-70 – 12 шт.	Пружина 7039-9014.20 СТП37.152.283-82 – 12 шт.
2214-6151	CNM.. 1906..	Штифт 7,8т6х16 ГОСТ 3128-70 – 12 шт.	Болт М8х35 ГОСТ 7805-70 – 12 шт.	Пружина 7039-9014.20 СТП37.152.283-82 – 12 шт.

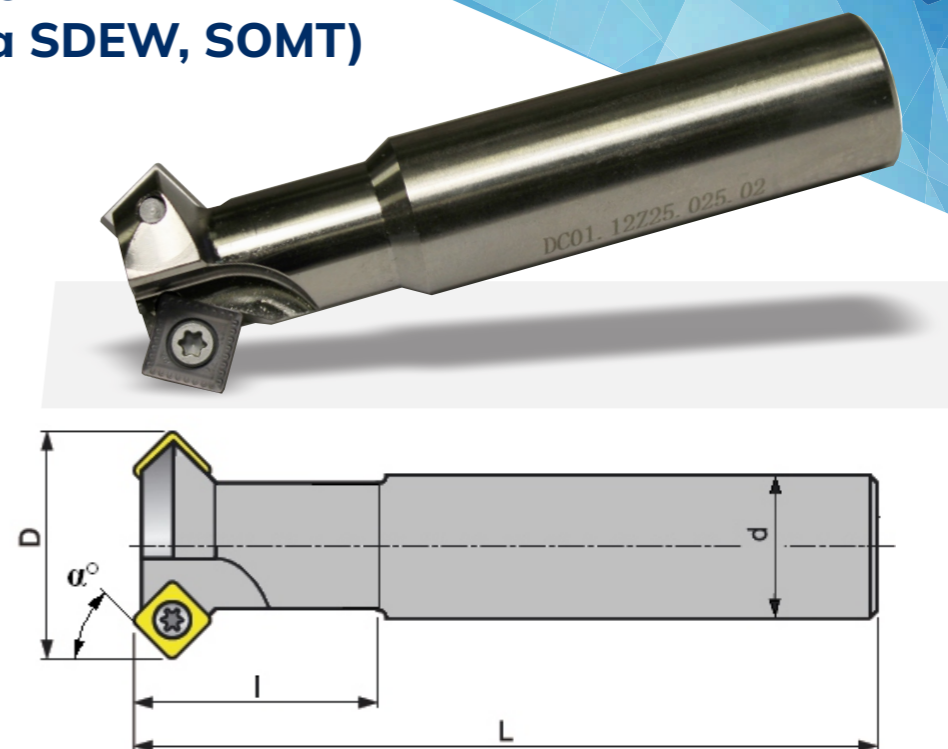
Фреза торцовая кассетная (пластина SNMM)



Обозначение БЕЛАЗ	Размеры (мм)				Z число зубьев	Тип применяемой СНП
	D	d	L	d ₁		
2214-6149	315	60	80	240	16	SNMM 120408...

КОМПЛЕКТУЮЩИЕ		
2214-6149	SNMM 120408...	Резцовая вставка R434.3-1625-12 – 16 шт.

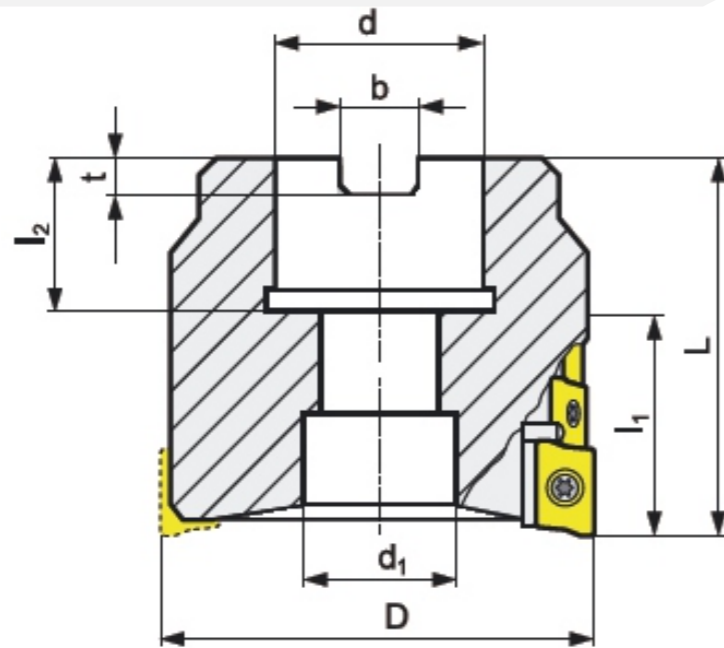
Фрезы концевые фасочные (пластина SDEW, SOMT)



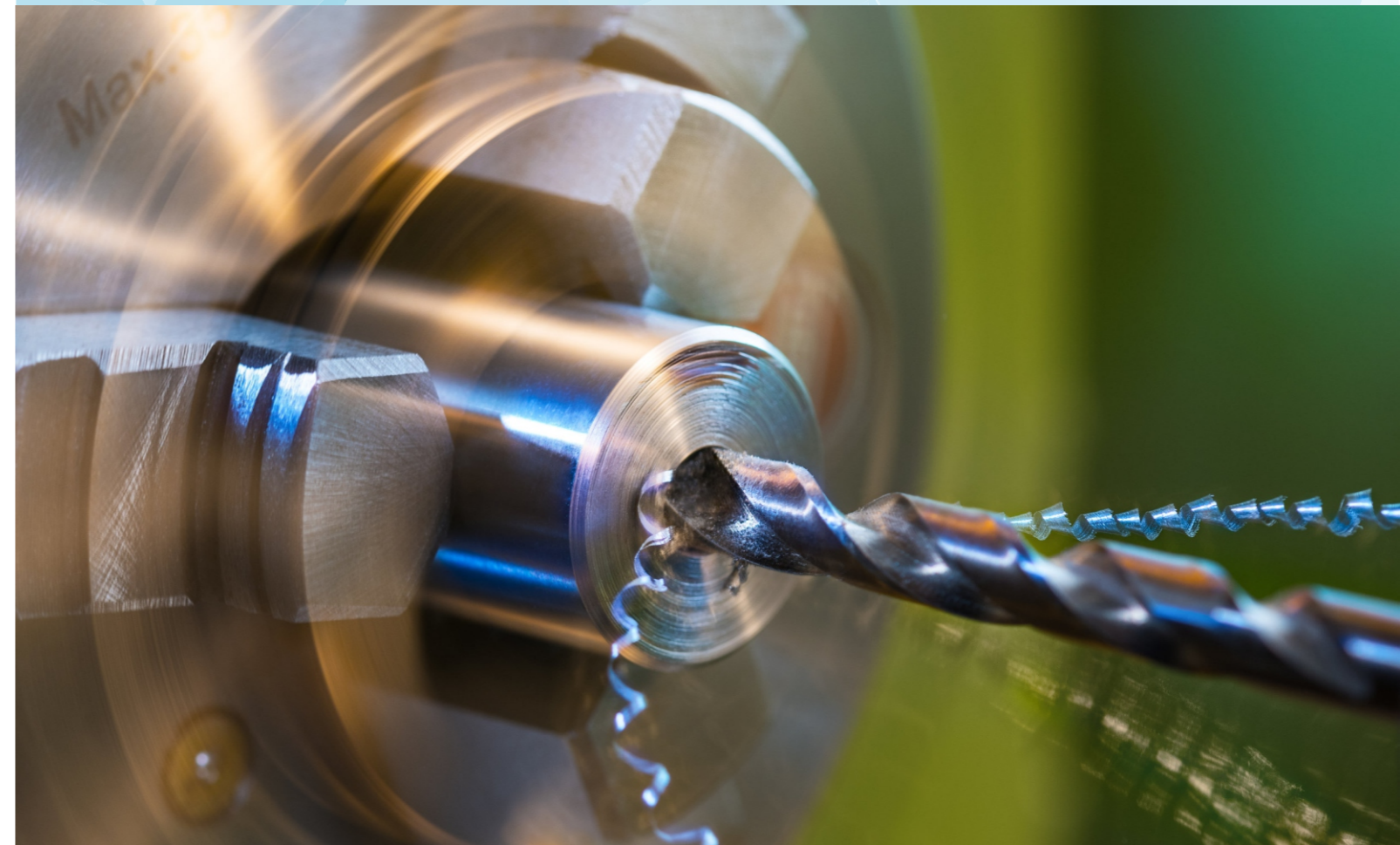
Обозначение БЕЛАЗ	Размеры (мм)				Z число зубьев	α°	Тип применяемой СНП
	D	d	L	l			
2266-6003	22	16	170	40	1	45	SO... 09T3...
2266-6008	22	16	150	24,1	1	30	SOM... 09T3...
2266-6009	22	16	150	24,1	1	60	SOM... 09T3...
2266-6002	27	20	170	40	1	45	SO... 09T3...
2266-6006	27	20	200	24,6	1	30	SDE...0903...
2266-6007	27	20	200	24,6	1	60	SOM... 09T3...
2266-6001	37	25	200	42	3	45	SDEW 090308...
2266-6004	37	25	200	36,2	3	30	SDE...0903...
2266-6005	37	25	200	36,2	3	60	SDE...0903...

КОМПЛЕКТУЮЩИЕ	
2266-6003	SO... 09T3...
2266-6008	SOM.. 09T3...
2266-6009	SOM.. 09T3...
2266-6002	SO... 09T3...
2266-6006	SDE...0903...
2266-6007	SOM.. 09T3...
2266-6001	SDE.. 0903...
2266-6004	SDE...0903...
2266-6005	SDE...0903...

**Фрезы насадные
торцово-цилиндрические
(пластина АРКХ)**



**СВЕРЛА
КОРПУСНОГО
ТИПА**

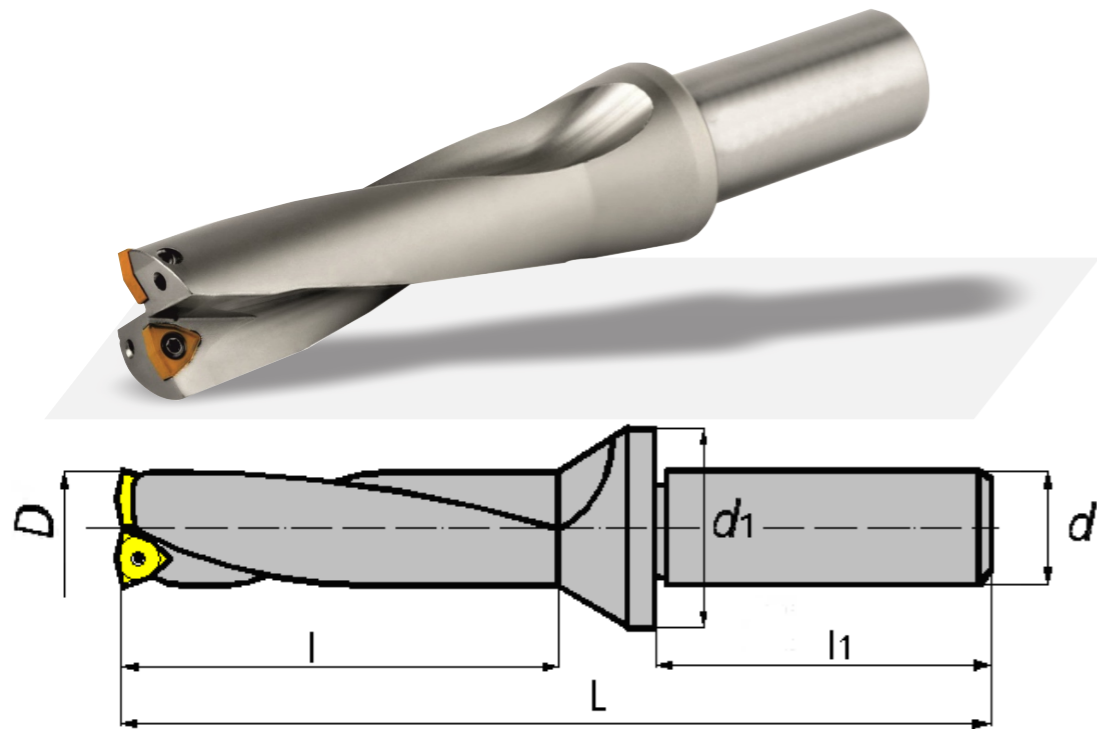


Обозначение	Размеры (мм)								Z	Тип применяемой СМП	Примечание
	D	L	l ₁	l ₂	d	d ₁	b	t			
2202-6003	63	61	40	30	27	20	12,4	7	4	АРКХ 1505 PDER-M	Z _n =12
2202-6004	80	96	80	41	32	25	14,4	8	4	АРКХ 1505 PDER-M	Z _n =24

КОМПЛЕКТУЮЩИЕ

2202-6003	АРКХ 1505 PDER-M	Штифт 4п6х20ГОСТ 3128-70 – 4 шт.	Винт US3509-T15 – 12 шт.
2202-6004	АРКХ 1505 PDER-M	Штифт 4п6х20 ГОСТ 3128-70 – 4 шт.	Винт US3509-T15 – 24 шт.

Сверла корпусного типа, оснащенные СНП (пластины типа WCMX, WCMT, WCGT)

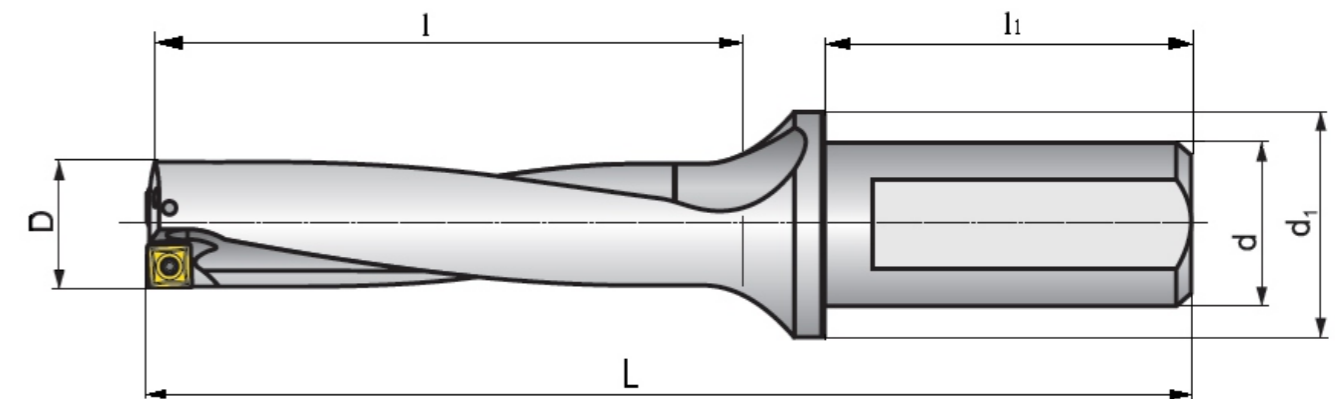
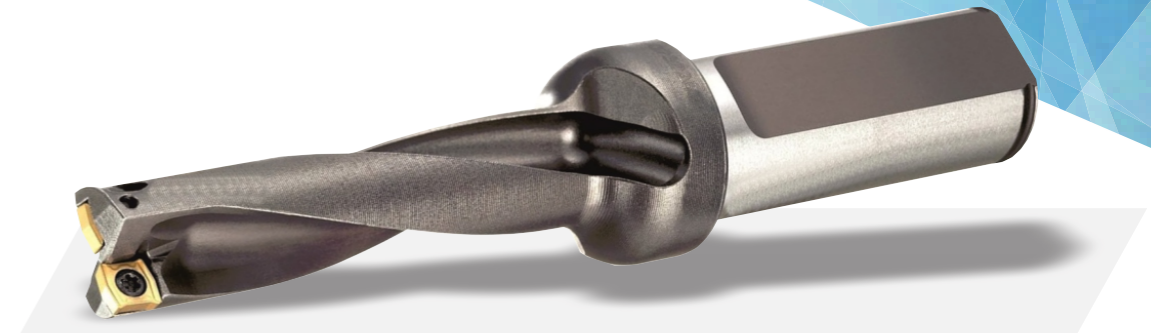


БЕЛАЗ	Размеры (мм)						Тип применяемой СНП	
	D	d ₁	L	l	l ₁	d	центральная пластина	периферийная пластина
2300-6109	17	45	125	39,5	56	25	WCMX 030208E-46	WCMX 030208E-46
2300-6076	17,5	30	137	62	50	20	WCMX 030208E-46	WCMX 030208E-46
2300-6077	18	30	138	63	50	20	WCMX 030208E-46	WCMX 030208E-46
2300-6104	20	36	180	95	56	25	WCMT 040208E-46	WCMT 040208E-UM
2300-6094	21,5	36	192	110	56	25	WCMT 040208E-46	WCMT 040208E-46
2300-6074	22	36	137	55	56	25	WCMT 040208E-46	WCMT 040208E-46
2300-6093	23	36	147	65	56	25	WCMT 040208E-46	WCMT 040208E-UM
2300-6110	23,5	45	161,5	77,6	56	25	WCMT 040208E-46	WCMT 040208E-UM
2300-6105	24,5	36	175	95	56	25	WCMT 040208E-46	WCMT 040208E-UM
2300-6088	24,7	36	157	75	56	25	WCMT 040208E-46	WCMT 040208E-UM
2300-6075	25	36	137	55	56	25	WCMT 040208E-46	WCMT 040208E-46
2300-6099	25,5	36	191	110	56	25	WCMT 040208E-46	WCMT 040208E-UM
2300-6079	26	50	165	70	58	32	WCMT 050308E-47	WCMT 050308E-UM
2300-6078	28	50	170	89	58	32	WCMT 050308E-47	WCMT 050308E-UM

БЕЛАЗ	Размеры						Тип применяемой СНП	
	D	d ₁	L	l	l ₁	d	центральная пластина	периферийная пластина
2300-6078	28	50	170	89	58	32	WCMT 050308E-47	WCMT 050308E-UM
2300-6085	28	50	205	110	58	32	WCMT 050308E-47	WCMT 050308E-UM
2300-6114	29	50	146	58	60	32	WCMT 050308E-47	WCMT 050308E-UM
2300-6080	30	50	175	80	58	32	WCMT 050308E-47	WCMT 050308E-UM
2300-6106	30	50	225	130	58	32	WCMT 050308E-47	WCMT 050308E-UM
2300-6102	30	50	197	104	58	32	WC...0503...-4...	WC...0503...-U...
2300-6073	31	50	180	85	58	32	WCGT 06T308E...	WCGT 06T308E...
2301-6277	33	50	185	95	58	32	WCGT 06T308E...	WCGT 06T308E...
2300-6095	33,5	50	185	95	58	32	WC... 06T308E...	WC... 06T308E-UM
2300-6084	34	50	185	95	58	32	WCGT 06T308E..	WCGT 06T308E
2300-6107	34,5	50	183	90	58	32	WCMT 06T308E-45	WCMT 06T308E-45
2300-6111	35	59	208	112,5	68	40	WCMT 06T308E-45	WCMT 06T308E-45
2300-6113	36	50	167	72	60	32	WCMT 06T308E-45	WCMT 06T308E-45
2300-6081	36	50	190	95	58	32	WCMT 06T308E-45	WCMT 06T308E-45
2300-6098	36,3	50	215	120	58	32	WCMT 06T308E-45	WCMT 06T308E-45
2300-6091	37,5	50	195	100	58	32	WCMT 06T308E-45	WCMT 06T308E-45
2300-6112	38,4	59	179	85	68	40	WCMT 06T308E-45	WCMT 06T308E-45
2300-6108	40	50	200	105	58	32	WCMT 06T308E-45	WCMT 06T308E-45
2300-6117	44,5	-	300,6	214,6	70	40	WCMT 080412E-48	WCMT 080412E-48
2300-6086	45	60	225	115	68	40	WCMT 080412E-48	WCMT 080412E-48
2303-6003	50	60	215	-	70	40	WCMT 080412E-48	WCMT 080412E-48
2300-6082	52	55	210	132	70	40	WCMT 080412E-48	WCMT 080412E-48
2300-6118	54,5	-	300,6	214,6	70	40	WCMT 080412E-48	WCMT 080412E-48
2300-6101	59,5	57,5	300,6	-	70	40	WCMT 080412E-48	WCMT 080412E-48
2301-6228	60	-	300	-	70	40	WCMT 080412E-48	WCMT 080412E-48

КОМПЛЕКТУЮЩИЕ				
	центральная пластина	периферийная пластина		
2300-6109	WCMX 030208E-46	WCMX 030208E-46	Винт US62 – 2 шт.	
2300-6076	WCMX 030208E-46	WCMX 030208E-46	Винт US62 – 2 шт.	
2300-6077	WCMX 030208E-46	WCMX 030208E-46	Винт US62 – 2 шт.	
2300-6104	WCMT 040208E-46	WCMT 040208E-UM	Винт US19 – 2 шт.	
2300-6094	WCMT 040208E-46	WCMT 040208E-46	Винт US19 – 2 шт.	
2300-6074	WCMT 040208E-46	WCMT 040208E-46	Винт US19 – 2 шт.	
2300-6093	WCMT 040208E-46	WCMT 040208E-UM	Винт US19 – 2 шт.	
2300-6110	WCMT 040208E-46	WCMT 040208E-UM	Винт US19 – 2 шт.	
2300-6105	WCMT 040208E-46	WCMT 040208E-UM	Винт US19 – 2 шт.	
2300-6088	WCMT 040208E-46	WCMT 040208E-UM	Винт US19 – 2 шт.	
2300-6075	WCMT 040208E-46	WCMT 040208E-46	Винт US19 – 2 шт.	
2300-6099	WCMT 040208E-46	WCMT 040208E-UM	Винт US19 – 2 шт.	
2300-6079	WCMT 050308E-47	WCMT 050308E-UM	Винт US33 – 2 шт.	
2300-6078	WCMT 050308E-47	WCMT 050308E-UM	Винт US33 – 2 шт.	Пробка 7009-0227 ГОСТ 12202-66
2300-6085	WCMT 050308E-47	WCMT 050308E-UM	Винт US33 – 2 шт.	
2300-6114	WCMT 050308E-47	WCMT 050308E-UM	Винт US33 – 2 шт.	
2300-6080	WCMT 050308E-47	WCMT 050308E-UM	Винт US33 – 2 шт.	
2300-6106	WCMT 050308E-47	WCMT 050308E-UM	Винт US33 – 2 шт.	
2300-6102	WC...0503...-4...	WC...0503...-U...	Винт US33 – 2 шт.	Пробка 7009-0227 ГОСТ 12202-66
2300-6073	WCGT 06T308E...	WCGT 06T308E...	Винт US43 – 2 шт.	
2301-6277	WCGT 06T308E...	WCGT 06T308E...	Винт US43 – 2 шт.	
2300-6095	WC... 06T308E...	WC... 06T308E-UM	Винт US43 – 2 шт.	Пробка 7009-0227 ГОСТ 12202-66
2300-6084	WCGT 06T308E..	WCGT 06T308E	Винт US43 – 2 шт.	
2300-6107	WCMT 06T308E-45	WCMT 06T308E-45	Винт US43 – 2 шт.	
2300-6111	WCMT 06T308E-45	WCMT 06T308E-45	Винт US43 – 2 шт.	
2300-6113	WCMT 06T308E-45	WCMT 06T308E-45	Винт US43 – 2 шт.	Пробка 7009-0227 ГОСТ 12202-66
2300-6081	WCMT 06T308E-45	WCMT 06T308E-45	Винт US43 – 2 шт.	
2300-6098	WCMT 06T308E-45	WCMT 06T308E-45	Винт US43 – 2 шт.	Пробка 7009-0227 ГОСТ 12202-66
2300-6091	WCMT 06T308E-45	WCMT 06T308E-45	Винт US43 – 2 шт.	Пробка 7009-0227 ГОСТ 12202-66
2300-6112	WCMT 06T308E-45	WCMT 06T308E-45	Винт US43 – 2 шт.	Пробка 7009-0227 ГОСТ 12202-66
2300-6108	WCMT 06T308E-45	WCMT 06T308E-45	Винт US43 – 2 шт.	
2300-6117	WCMT 080412E-48	WCMT 080412E-48	Винт US49 – 2 шт.	Пробка 7009-0229 ГОСТ 12202-66
2300-6086	WCMT 080412E-48	WCMT 080412E-48	Винт US49 – 2 шт.	
2303-6003	WCMT 080412E-48	WCMT 080412E-48	Винт US49 – 2 шт.	
2300-6082	WCMT 080412E-48	WCMT 080412E-48	Винт US49 – 2 шт.	Пробка 7009-0229 ГОСТ 12202-66
2300-6118	WCMT 080412E-48	WCMT 080412E-48	Винт US49 – 2 шт.	Пробка 7009-0229 ГОСТ 12202-66
2300-6101	WCMT 080412E-48	WCMT 080412E-48	Винт US49 – 2 шт.	Пробка 7009-0229 ГОСТ 12202-66
2301-6228	WCMT 080412E-48	WCMT 080412E-48	Винт US49 – 2 шт.	

Сверла корпусного типа, оснащенные СНП (пластины типа ХРЕТ, WCMТ, SCET)



БЕЛАЗ	Размеры (мм)						Тип применяемой СНП	
	D	d1	L	l	l1	d	центральная пластина	периферийная пластина
2300-6213	16,5	42	165	75	65	32	ХРЕТ 0502АР	SCET 050204
2300-6183	17	42	165	75	65	32	ХРЕТ 0502АР	SCET 050204-UD
2300-6215	17	35	115	39	56	25	ХРЕТ 0502АР	SCET 050204-UD
2300-6184	18	42	170	80	65	32	ХРЕТ 0602АР	SCET 050204-UD
2300-6214	19	42	165	75	65	32	ХРЕТ 0602АР	SCET 050204
2300-6217	23	35	127	52,5	56	25	ХРЕТ 0703АР	SCET 070308-UD
2300-6197	30	42	260	182	60	32	ХРЕТ 0903АР	SCET 09Т308-UD
2300-6150	31	50	188	103	60	32	ХРЕТ 0903АР	SCET 09Т308-UD
2300-6123	35,56	58	257	165	70	40	ХРЕТ 12Т3АР	SCET 120408-UD
2300-6161	42,3	50	205	120,8	70	40	ХРЕТ 12Т3АР	SCET 120408-UD
2300-6122	44	50	357	280	70	40	ХРЕТ 1504АР	SCET 120408-UD
2300-6124	44,3	50	144,5	61,5	70	40	ХРЕТ 1504АР	SCET 120408-UD
2300-6115	45,1	55	230,5	144	70	40	ХРЕТ 1504АР	SCET 150512-UD
2300-6120	45	55	206	100	90	40	ХРЕТ 1504АР	SCET 150512-UD
2300-6116	49,6	58	246,5	160	70	40	ХРЕТ 1504АР	SCET 150512-UD
2300-6171	52	60	215	100	70	40	ХРЕТ 1904АР	SCET 150512-UD
2300-6133	59	-	270	71	70	40	ХРЕТ 1904АР	SCET 150512-UD