

Карьерный самосвал БЕЛАЗ-75602 грузоподъемностью 360 тонн

Предназначен для перевозки горной массы в сложных горнотехнических условиях глубоких карьеров, на открытых разработках месторождений полезных ископаемых по технологическим дорогам в различных климатических условиях эксплуатации (при температуре окружающего воздуха от -50 до +50 градусов).



Двигатель

Модель	MTU DD 20V4000
Дизельный, четырехтактный, с V-образным расположением цилиндров, непосредственным впрыском топлива, газотурбинным наддувом, электронной системой управления и промежуточным охлаждением наддувочного воздуха. Соответствует требованиям по выбросу токсичных веществ Tier1.	
Номинальная мощность при 1900 об/мин, кВт (л.с.)	2800 (3750)
Максимальный крутящий момент при 1500 об/мин, Н*м	15728
Количество цилиндров	20
Рабочий объем цилиндров, л	95,4
Диаметр цилиндра, мм	170
Ход поршня, мм	210
Удельный расход топлива при номинальной мощности, г/кВт*ч	199
Очистка воздуха – трехступенчатая с фильтрующими элементами сухого типа.	
Выпуск отработавших газов осуществляется через кузов и глушители.	
Система смазки – циркуляционная, под давлением, с «мокрым» поддоном.	
Система охлаждения – жидкостная, с принудительной циркуляцией, двухконтурная. Привод крыльчатки системы охлаждения – гидромфта с автоуправлением.	
Охлаждение масла – водомасляным теплообменником.	
Система предпускового подогрева – жидкостная.	
Система пуска – электростартерная.	
Напряжение в системе электрооборудования, В	24

Трансмиссия

Электропривод переменного тока с тяговым генератором, двумя тяговыми электродвигателями, редукторами электромотор-колес, аппаратами регулирования, микропроцессорной системой управления и приборами контроля.	
Редуктор мотор-колеса – двухрядный, планетарный, дифференциального типа.	
Максимальная скорость самосвала, км/ч	64
Передаточные число редуктора мотор-колеса	38,05

Тяговый генератор	YJ177B
Тяговый электродвигатель	1TB3030-2GA03

Подвеска

Зависимая для передних и задних колес, цилиндры пневмогидравлические (масло и азот) со встроенным гидравлическим амортизатором, по два на переднюю ось и задний мост.	
Ход поршня цилиндра, мм:	
- переднего	300
- заднего	170

Рулевое управление

Гидрообъемное.	
Управляемые колеса – передние.	
Угол поворота управляемых колес, град.	39
Радиус поворота, м	17,2
Габаритный диаметр поворота, м	38
Соответствует требованиям стандарта ISO 5010.	

Гидравлическая система

Объединенная для опрокидывающего механизма кузова, рулевого управления и тормозной системы.	
Масляный насос – аксиально-поршневой, двухсекционный, переменной производительности с регулятором давления.	
Цилиндры подъема кузова – телескопические, двухступенчатые с одной ступенью двойного действия.	
Время подъема кузова, с	31
Время опускания кузова, с	20
Максимальное давление в гидросистеме, МПа	18
Степень фильтрации, мкм	10

Кабина

Двухместная, двухдверная, с дополнительным сиденьем для пассажира, сиденье водителя – пневмоподдрессоренное, регулируемое. Соответствует требованиям стандартов (EN 474-1 и EN 474-6), устанавливающих уровни внутреннего шума, вибрации, концентрации вредных веществ и запыленности воздуха. Рабочее место водителя отвечает требованиям системы безопасности ROPS. Уровень звука в кабине не более 80 дБ(А).

Кузов

Ковшового типа, с системой безопасности FOPS, сварной, с защитным козырьком и обогревом отработавшими газами двигателя, оборудован устройством для механического стопорения в поднятом положении, камнеотбойниками и камневыткателями.

Вместимость кузова, м³:

вровень с бортами	с «шапкой» 2:1
162,8	218,1
139	199

Рама

Сварная, из высокопрочной низколегированной стали. Продольные лонжероны – коробчатого сечения, переменной высоты, соединены между собой поперечинами. В местах наибольшего нагружения применяются литые элементы.

БЕЛАЗ
75602



WWW.BELAZ.BY

Тормозная система

Тормозная система – соответствует международным нормам и требованиям по безопасности СТБ ISO 3450 и оборудована рабочей, стояночной, вспомогательной и запасной тормозными системами.

Рабочая система:

Передних колес – сухие дисковые с автоматическим регулированием зазора;

Задних колес – сухие дисковые с автоматическим регулированием зазора. Диски установлены на валах тяговых электродвигателей.

Стояночная система:

Тормозные механизмы задних колес, постоянно-замкнутого типа. Привод – пружинный, управление гидравлическое.

Вспомогательная система:

Электродинамическое торможение тяговыми электродвигателями в генераторном режиме с принудительным охлаждением тормозных резисторов.

Запасная система:

Используются стояночный и исправный контур рабочих тормозов.

Тормозные резисторы MMT400 Gridbox
Рассеиваемая мощность, кВт 4700

Специальное оборудование

СКП-АМ (стандарт)

ПЖД (стандарт. За исключением самосвалов тропического исполнения)

Система видеобзора (стандарт)

Отопительно-кондиционерный блок (стандарт)

Система обогрева шкафа ТЭП (стандарт)

Телеметрическая система контроля давления в шинах (стандарт)

Система контроля загрузки и топлива (стандарт)

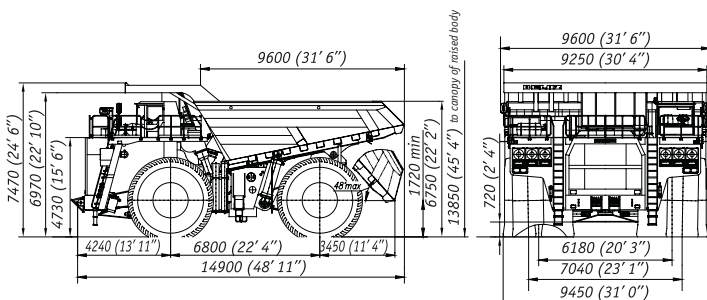
Устройство сигнализации приближения к высоковольтной линии (стандарт)

Футеровка днища кузова (стандарт)

Система быстрой заправки топлива Wiggins (стандарт)

Заправочный центр (стандарт)

Габаритные размеры, мм



Габаритные размеры указаны для базовой комплектации машин. Ввиду постоянного совершенствования техники представленные технические характеристики могут быть изменены без предварительного уведомления.

Масса

Наибольшая масса груза (грузоподъемность) самосвала, кг	360000	
Масса самосвала без груза, кг	261000	
Полная масса, кг	621000	
Распределение массы самосвала по осям, %:		
	без груза	с грузом
передняя	49	33
задняя	51	67

Заправочные емкости, л:

Топливный бак	4375
Система охлаждения двигателя	860
Система смазки двигателя	340
Гидравлическая система	1410
Редукторы мотор-колес	300 (150x2)
Цилиндры подвески:	
передние	130,8 (65,4x2)
задние	127,6 (63,8x2)

Шины

Пневматические, безкамерные, рисунок протектора – карьерный.	
Обозначение	59/80R63
Внутреннее давление, МПа	по рекомендации изготовителя шин
Обозначение обода	44.00-63/5.0

Тяговая и тормозная характеристики

