

# Карьерный самосвал БЕЛАЗ-75604 грузоподъемностью 360 тонн

Предназначен для перевозки горной массы в сложных горнотехнических условиях глубоких карьеров, на открытых разработках месторождений полезных ископаемых по технологическим дорогам в различных климатических условиях эксплуатации (при температуре окружающего воздуха от -50 до +50 градусов).



## Двигатель

Модель	MTU DD 20V4000
Дизельный, четырехтактный, с V-образным расположением цилиндров, непосредственным впрыском топлива, газотурбинным наддувом, электронной системой управления и промежуточным охлаждением наддувочного воздуха. Соответствует требованиям по выбросу токсичных веществ Tier1.	
Номинальная мощность при 1900 об/мин, кВт (л.с.)	2800 (3750)
Максимальный крутящий момент при 1500 об/мин, Н*м	15728
Количество цилиндров	20
Рабочий объем цилиндров, л	95,4
Диаметр цилиндра, мм	170
Ход поршня, мм	210
Удельный расход топлива при номинальной мощности, г/кВт*ч	199
Очистка воздуха – трехступенчатая с фильтрующими элементами сухого типа.	
Выпуск отработавших газов осуществляется через кузов и глушители.	
Система смазки – циркуляционная, под давлением, с «мокрым» поддоном.	
Система охлаждения – жидкостная, с принудительной циркуляцией, двухконтурная. Привод крыльчатки системы охлаждения – гидромфта с автоуправлением.	
Охлаждение масла – водомасляным теплообменником.	
Система предпускового подогрева – жидкостная.	
Система пуска – электростартерная.	
Напряжение в системе электрооборудования, В	24

## Трансмиссия

Электропривод переменного тока с тяговым генератором, двумя тяговыми электродвигателями, редукторами электромотор-колес, аппаратами регулирования, микропроцессорной системой управления и приборами контроля.	
Редуктор мотор-колеса – двухрядный, планетарный, дифференциального типа.	
Максимальная скорость самосвала, км/ч	64
Передаточные число редуктора мотор-колеса	38,05

Тяговый генератор	ГСТ 2450-8
Тяговый электродвигатель	ТАД-8

## Подвеска

Зависимая для передних и задних колес, цилиндры пневмогидравлические (масло и азот) со встроенным гидравлическим амортизатором, по два на переднюю ось и задний мост.	
Ход поршня цилиндра, мм:	
- переднего	300
- заднего	170

## Рулевое управление

Гидрообъемное.	
Управляемые колеса – передние.	
Угол поворота управляемых колес, град.	39
Радиус поворота, м	17,2
Габаритный диаметр поворота, м	38
Соответствует требованиям стандарта ISO 5010.	

## Гидравлическая система

Объединенная для опрокидывающего механизма кузова, рулевого управления и тормозной системы.	
Масляный насос – аксиально-поршневой, двухсекционный, переменной производительности с регулятором давления.	
Цилиндры подъема кузова – телескопические, двухступенчатые с одной ступенью двойного действия.	
Время подъема кузова, с	31
Время опускания кузова, с	20
Максимальное давление в гидросистеме, МПа	18
Степень фильтрации, мкм	10

## Кабина

Двухместная, двухдверная, с дополнительным сиденьем для пассажира, сиденье водителя – пневмоподдрессоренное, регулируемое. Соответствует требованиям стандартов (EN 474-1 и EN 474-6), устанавливающих уровни внутреннего шума, вибрации, концентрации вредных веществ и запыленности воздуха. Рабочее место водителя отвечает требованиям системы безопасности ROPS. Уровень звука в кабине не более 80 дБ(А).

## Кузов

Ковшового типа, с системой безопасности FOPS, сварной, с защитным козырьком и обогревом отработавшими газами двигателя, оборудован устройством для механического стопорения в поднятом положении, камнеотбойниками и камневывалкителями.

Вместимость кузова, м<sup>3</sup>:

вровень с бортами	с «шапкой» 2:1
162,8	218,1
139	199

# БЕЛАЗ 75604



WWW.BELAZ.BY

## Рама

Сварная, из высокопрочной низколегированной стали. Продольные лонжероны – корыччатого сечения, переменной высоты, соединены между собой поперечинами. В местах наибольшего нагружения применяются литые элементы.

## Тормозная система

Тормозная система – соответствует международным нормам и требованиям по безопасности СТБ ISO 3450 и оборудована рабочей, стояночной, вспомогательной и запасной тормозными системами.

**Рабочая система:**

Передних колес – сухие дисковые с автоматическим регулированием зазора;

Задних колес – сухие дисковые с автоматическим регулированием зазора. Диски установлены на валах тяговых электродвигателей.

**Стояночная система:**

Тормозные механизмы задних колес, постоянно-замкнутого типа. Привод – пружинный, управление гидравлическое.

**Вспомогательная система:**

Электродинамическое торможение тяговыми электродвигателями в генераторном режиме с принудительным охлаждением тормозных резисторов.

**Запасная система:**

Используются стояночный и исправный контур рабочих тормозов.

Тормозные резисторы	TR3400KW
Рассеиваемая мощность, кВт	3400

## Специальное оборудование

СКП-АМ (стандарт)

ПЖД (стандарт. За исключением самосвалов тропического исполнения)

Система видеобзора (стандарт)

Отопительно-кондиционерный блок (стандарт)

Система обогрева шкафа ТЭП (стандарт)

Телеметрическая система контроля давления в шинах (стандарт)

Система контроля загрузки и топлива (стандарт)

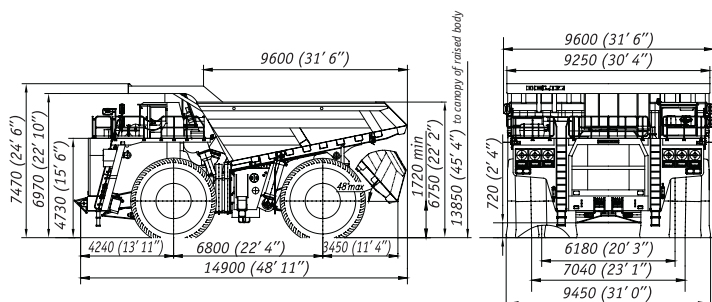
Устройство сигнализации приближения к высоковольтной линии (стандарт)

Футеровка днища кузова (стандарт)

Система быстрой заправки топлива Wiggins (стандарт)

Заправочный центр (стандарт)

## Габаритные размеры, мм



Габаритные размеры указаны для базовой комплектации машин. Ввиду постоянного совершенствования техники представленные технические характеристики могут быть изменены без предварительного уведомления.

## Масса

Наибольшая масса груза (грузоподъемность) самосвала, кг	360000	
Масса самосвала без груза, кг	261000	
Полная масса, кг	621000	
Распределение массы самосвала по осям, %:		
	без груза	с грузом
передняя	49	33
задняя	51	67

## Заправочные емкости, л:

Топливный бак	4375
Система охлаждения двигателя	860
Система смазки двигателя	340
Гидравлическая система	1410
Редукторы мотор-колес	300 (150x2)
Цилиндры подвески:	
передние	130,8 (65,4x2)
задние	127,6 (63,8x2)

## Шины

Пневматические, безкамерные, рисунок протектора – карьерный.	
Обозначение	59/80R63
Внутреннее давление, МПа	по рекомендации изготовителя шин
Обозначение обода	44.00-63/5.0

## Тяговая и тормозная характеристики

