

Автомобиль-самосвал MoA3-75054

Предназначен для перевозки грунта на строительстве гидротехнических сооружений и железных дорог, при производстве вскрышных и рекультивационных работ в горнорудной промышленности и промышленности стройматериалов в тяжелых дорожных условиях, где отсутствуют подготовленные дороги с твердым покрытием.



Двигатель

Модель	ЯМЗ-7512.10-4
Дизельный, четырехтактный, с непосредственным впрыском топлива, газотурбинным наддувом и охлаждением наддувочного воздуха, с V-образным расположением цилиндров.	
Номинальная мощность при 1900 об/мин, кВт (л.с.)	264(360)
Максимальный крутящий момент при 1100-1300 об/мин, Н*м	1570
Количество цилиндров	8
Рабочий объем цилиндров, л	14,86
Диаметр цилиндра, мм	132
Ход поршня, мм	140
Удельный расход топлива при номинальной мощности, г/кВт*ч	215
Расход масла на угар от расхода топлива, %	0,2
Очистка воздуха – двухступенчатая с фильтроэлементами сухого типа. Выпуск отработавших газов осуществляется через глушитель, в зимнее время отработанные газы используются для подогрева кузова.	
Система смазки – смешанная, выполнена по принципу «мокрого» картера.	
Система охлаждения – жидкостная, с принудительной циркуляцией, объединенная с системой охлаждения гидромеханической трансмиссии. Охлаждение масла гидромеханической трансмиссии осуществляется водомасляным теплообменником.	
Система пуска – электростартерная.	
Напряжение в системе электрооборудования, В	24

Трансмиссия

Гидромеханическая передача с комплексным, одноступенчатым, блокируемым, четырехколесным гидротрансформатором с автоматической блокировкой, четырехвальной реверсивной коробкой передач с фрикционными муфтами и электрогидравлическим приводом управления переключением ступеней.

Передаточные числа коробки передач:

передачи вперед	передачи назад		
1	6,008	4	1,652 4,472
2	3,838	5	1,056
3	2,273	6	0,625

Подвеска

Зависимая для переднего и заднего мостов самосвала с тремя продольными и одной поперечной реактивными штангами на каждом мосту. Цилиндры пневмогидравлические (масло и азот) по два на передний и задний мост.

Ход поршня цилиндра, мм	200
-------------------------	-----

Рулевое управление

Гидростатическое с гидравлической обратной связью и с аварийным энергетическим источником. Объединенная для рулевого управления и гидросистемы опрокидывания кузова.

Давление в системе рулевого управления, МПа	10
Радиус поворота, м	11

Тормоза

Рабочие - тормозные механизмы барабанного типа с двумя внутренними колодками. Привод пневматический.

Стояночный - тормозной механизм барабанного типа, установлен на редукторе ведущего моста. Привод пружинный. Управление пневматическое.

Запасной - используется стояночный тормоз и исправный контур рабочих тормозов.

Гидросистема

Объединенная для рулевого управления и подъема кузова.

Масляные насосы – шестеренные, установлены на ГМП.

Заправочный объем гидробака, л	125
Давление в гидросистеме подъема кузова, МПа	10

Ведущие мосты

Механические с одноступенчатой конической с круговыми зубьями главной передачей, коническим дифференциалом с четырьмя сателлитами, планетарными колесными передачами с цилиндрическими прямыми зубьями шестернями. Дифференциал заднего моста с принудительной блокировкой.

Передаточные числа:

главной передачи	3,545
колесной передачи	5,600
общее ведущего моста	19,852

Кузов

Ковшового типа, с защитным козырьком и обогревом отработавшими газами двигателя. Панели бортов и днища выполнены из высокопрочной износостойкой стали.

Вместимость кузова, м³:

- геометрическая
- с шапкой

11,5
15,5

Рама

Сварная, из высокопрочной низколегированной стали. Продольные лонжероны переменной высоты, соединены между собой поперечинами.

Для буксирования самосвала внизу передней поперечины имеются буксирные крюки, а в задней поперечине проушина для крепления буксирных приспособлений.



Три карданных вала открытого типа с шарнирами на игольчатых подшипниках, соединяющие ГМП с двигателем, передним и задним мостами. Между первым карданным валом и двигателем установлена муфта с эластичным элементом.

Кабина

Двухместная, с одной дверью. Сиденье водителя механическое, регулируемое.

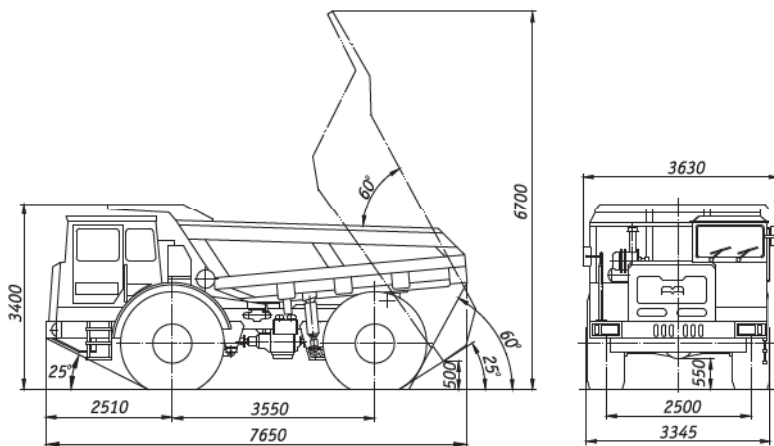
Соответствует требованиям стандартов, устанавливающих допустимые уровни внутреннего шума, вибрации, концентрации вредных веществ и запылённости воздуха.

Шины

Пневматические, камерные с протектором повышенной проходимости, односкатные
Колеса бездисковые, односкатные

26,5-25ФБел 199НС32
22.00-25/3,0

Габаритные размеры, мм



Масса

Масса эксплуатационная, кг	20000
Нагрузка полезная (грузоподъемность), кг	25000
Масса полная, кг	45000

Заправочные емкости, л:

Модель	ЯМЗ-7512.10-04
Топливный бак	440
Система охлаждения двигателя	22
Система смазки двигателя	32
Гидромеханическая передача	
Гидросистема	
Главная передача	
Колесные передачи	

Специальное оборудование

Централизованная система смазки (по заказу).