

Caminhão basculante de mina BELAZ-75581 capacidade de carga de 90 toneladas

Concebido para o transporte de maciço rochoso em condições difíceis de pedreiras profundas, nas minas de jazigos de precursos minerais a céu aberto nas estradas tecnológicas em condições climáticas de operação variadas (a uma temperatura de ambiente de -50 a +50 graus).



MOTOR

Modelo	CUMMINS QST30-C
Diesel, quatro tempos, com localização em forma V dos cilindros, injeção de combustível direta, superalimentação da turbina a gás e intercooler de ar pressurizado, sistema de controle eletrônico.	
Em conformidade com as normas de emissão de substâncias tóxicas Tier2.	
Potência nominal a 1900 rpm, kW (hp)	783 (1050)
Torque máximo a 1300 rpm, H*m	4630
Número de cilindros	12
Volume de trabalho dos cilindros, l	30
Diâmetro do cilindro, mm	140
Curso do pistão, mm	165
Consumo específico de combustível com potência nominal, g/kW*h	199
Purificação do ar de três estágios com elementos de filtro do tipo seco.	
Os gases de escape são expulsos através da carroceria.	
O sistema de lubrificação é de circulação, sob pressão, com reservatório «úmido».	
Sistema de refrigeração a líquido, com circulação forçada, circuito único.	
Esfriamento de óleo através do trocador de calor água-óleo.	
Sistema de aquecimento pré-arranque líquido.	
Sistema de partida: arranque elétrico.	
Tensão no sistema de equipamento elétrico, V	24

TRANSMISSÃO

Acionamento elétrico AC com gerador de tração, dois motores elétricos de tração e redutores de rodas motorizadas elétricas, dispositivos de ajuste e aparelhagem de controle.	
Velocidade máxima do caminhão basculante, km/h	60
Relação do redutor do motor da roda	30,36

Gerador de tração	GST 700-8
Motor elétrico de tração	TAD-9

SUSPENSÃO

Dependente para rodas dianteiras e traseiras, cilindros pneumohidráulicos (óleo e nitrogênio) com amortecedor hidráulico embutido, dois para o eixo dianteiro e dois para o eixo traseiro.

Curso do pistão do cilindro, mm:	
- dianteiro	260
- traseiro	210

DIREÇÃO

Hidrostática	
Rodas dianteiras guiadas.	
Ângulo de viragem das rodas guiadas, graus	38
Raio de giro, m	11
Diâmetro de giro geral, m	24
Conforme o padrão ISO 5010.	

SISTEMA HIDRÁULICO

Unificado, para o mecanismo de inclinação da plataforma, para os sistemas de direção e freio. Cilindros de levantamento da carroceria telescópicos, três estágios com um estágio de dupla ação.

Bomba de óleo é de pistão axial de produtividade variável.	
Tempo de levantamento da plataforma, s	21
Tempo de abaixamento da plataforma, s	19
Pressão máxima no sistema hidráulico, MPa	18
Produtividade máxima de bombas a 1900 rpm, dm ³ /min	474
Grau de filtração, µm	10

CABINE

Para duas pessoas, duas portas, com assento adicional para um passageiro, o assento do motorista pneumático, ajustável. Cumpre os requisitos das normas (EN 474-1 e EN 474-6) que definem os níveis de ruído interno, vibração, concentração de substâncias nocivas e teor de poeira no ar. O local de trabalho do motorista atende aos requisitos do sistema de segurança ROPS. O nível de ruído na cabine não é superior a 80 dB (A).

CARROCERIA

Tipo concha, com sistema de segurança FOPS, soldada, com viseira protetora e aquecimento pelos gases de escape do motor, dotada de dispositivo de parada mecânica em posição elevada, quebra-pedras e empurradores de pedras.

Capacidade corporal, m³:

nivelar com os lados	com uma «pilha» 2:1
37,7	53,3
44,5	60,0
75,0	93,0
86,5	103,0

BELAZ 75581



WWW.BELAZ.BY

CHASSI

Soldado em aço de baixa liga de alta resistência. Vigas longitudinais de seção em caixa, altura variável, interconectadas por travessas.

Em locais de maior carga são usados elementos fundidos.

SISTEMA DE TRAVAGEM

O sistema de travagem está em conformidade com os padrões internacionais e requisitos de segurança STB ISO 3450 e está equipado com sistemas de freio de trabalho, de estacionamento, auxiliar e sobressalente.

Sistema de trabalho:

Rodas dianteiras são do tipo monodisco, secas, com dois mecanismos por disco e ajuste automático de folga;

Rodas traseiras representam monodiscos simples secos com um mecanismo por disco e ajuste automático da folga para as rodas traseiras.

Sistema de estacionamento:

Mecanismos de travagem das rodas traseiras, tipo permanentemente fechados. O acionamento é executado por uma mola, com o controle hidráulico.

Sistema auxiliar:

Travagem eletrodinâmica por motores elétricos de tração no modo gerador com esfriamento forçado de resistores de travagem.

Sistema sobressalente:

É usado o circuito de travagem de trabalho em bom estado junto com o sistema de estacionamento.

Resistores de travagem	UVTR 2x600
Potencia dissipada, kW	1200

EQUIPAMENTO ESPECIAL

Sistema de extinção de incêndio ativado remotamente (padrão)

PZhd (padrão). Exceto para caminhões basculantes versão tropical)

Sistema de visão geral (padrão)

Sistema de lubrificação centralizada automática (padrão)

Sistema telemétrico de controle de pressão nos pneus (padrão)

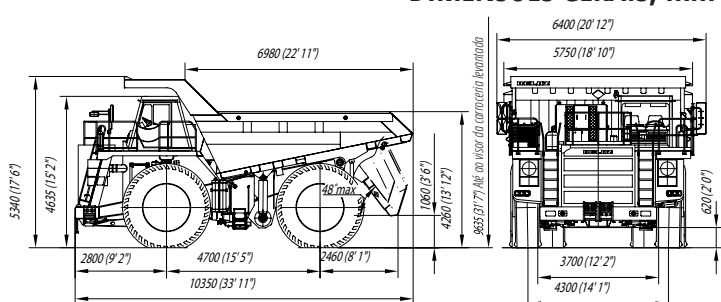
Sistema de controle de carga e de combustível (padrão)

Dispositivo de alerta de proximidade de linha de alta tensão (padrão)

Unidade de aquecimento e de ar condicionado (padrão)

Forno do fundo (opcional)

DIMENSÕES GERAIS, mm



As dimensões gerais são indicadas para a configuração básica dos caminhões. Devido à melhoria contínua da tecnologia, as especificações apresentadas estão sujeitas a alterações sem aviso prévio.

PESO

O maior peso de carga (capacidade de transporte), kg	90000
Peso do caminhão basculante sem carga, kg	80150
Peso bruto, kg	170150
Distribuição do peso do caminhão basculante ao longo dos eixos, %:	
dianteiro	50,9
traseiro	49,1
sem carga	33,0
com carga	67,0

CAPACIDADES DE REABASTECIMENTO, l

Tanque de combustível	1105
Sistema de refrigeração do motor (versão tropical)	260 (380)
Sistema de lubrificação do motor	140
Sistema hidráulico	510
Redutores de rodas motorizadas	80 (40x2)
Cilindros de suspensão:	
dianteiros	31,4 (15,7x2)
traseiros	58,0 (29,0x2)

PNEUS

Pneumáticos, sem câmara, padrão do protetor tipo pedra.

Designação 27.00R49; 31/90-49

Pressão interna conforme recomendado pelo fabricante do pneu

Designação do ar 19,50-49/4,0

Desempenho de tração e de travagem

