

Карьерный самосвал БЕЛАЗ-7555I грузоподъемностью 60 тонн

Предназначен для перевозки горной массы в сложных горнотехнических условиях глубоких карьеров, на открытых разработках месторождений полезных ископаемых по технологическим дорогам в различных климатических условиях эксплуатации (при температуре окружающего воздуха от -50 до +50 градусов).



Двигатель

Модель	Liebherr D 9512 A7
Дизельный, четырехтактный, с V-образным расположением цилиндров, непосредственным впрыском топлива, газотурбинным наддувом и промежуточным охлаждением наддувочного воздуха. Соответствует требованиям по выбросу токсичных веществ Tier3.	
Номинальная мощность при 2100 об/мин, кВт (л.с.)	565 (768)
Максимальный крутящий момент при 1500 об/мин, Н*м	3600
Количество цилиндров	12
Рабочий объем цилиндров, л	24,24
Диаметр цилиндра, мм	128
Ход поршня, мм	157
Удельный расход топлива при номинальной мощности, г/кВт*ч	210
Очистка воздуха – трехступенчатая с фильтрующими элементами сухого типа.	
Выпуск отработавших газов осуществляется через кузов. Система смазки – смешанная, выполнена по принципу «мокрого» картера.	
Охлаждение масла – водомасляным теплообменником.	
Система охлаждения – жидкостная, с принудительной циркуляцией, объединенная с системой охлаждения гидромеханической трансмиссии и многодисковыми маслом охлаждаемыми тормозами (ММОТ).	
Система пуска – электростартерная.	
Напряжение в системе электрооборудования, В	24

Трансмиссия

Гидромеханическая передача с комплексным одноступенчатым блокируемым гидротрансформатором, вальной коробкой передач с фрикционными муфтами, системой автоматического и командного управления. Максимальная скорость самосвала, км/ч 55

Передаточные числа коробки передач:		
передача	вперед	назад
1	4,07	4,53
2	2,86	
3	2,04	
4	1,43	
5	1,01	
6	0.72	

Подвеска

Зависимая для передней оси и ведущего моста, с продольными рычагами, центральными шарнирами и поперечными штангами. Цилиндры пневмогидравлические (масло и азот) по два на переднюю ось и задний мост. Ход поршня цилиндра, мм:

- переднего	300
- заднего	270

Рулевое управление

Соответствует требованиям стандарта ISO 5010.

Угол поворота управляемых колес, град.	42
Радиус поворота, м	9
Габаритный диаметр поворота, м	20,5

Тормозная система

Тормозная система – соответствует международным нормам и требованиям по безопасности ISO 3450 и оборудована рабочей, стояночной, вспомогательной и запасной тормозными системами.

Рабочая система: тормозные механизмы – сухого типа, однодисковые для передних и многодисковые маслоохлаждаемые для задних колес. Привод – гидравлический, отдельный для передних и задних колес.

Стояночная система: тормозной механизм колодочный, постоянно-замкнутого типа на ведущем валу главной передачи. Привод – пружинный, управление гидравлическое.

Вспомогательная система: используются ММОТ задних колес. Торможение в целях замедления осуществляется отдельной ножной педалью, привод гидравлический.

Запасная система: используются стояночный и исправный контуры рабочих тормозов.

Гидравлическая система

Объединенная для опрокидывающего механизма кузова, рулевого управления и тормозной системы. Масляные насосы – шестеренные. Цилиндры подъема кузова – телескопические, двухступенчатые с одной ступенью двойного действия.

Время подъема кузова, с	11
Время опускания кузова, с	14
Максимальное давление в гидросистеме, МПа	17
Максимальная производительность насосов при 2100 об/мин., дм³/мин	370
Степень фильтрации, мкм	10

Кузов

Ковшового типа, с системой безопасности FOPS, сварной, с защитным козырьком и обогревом отработавшими газами двигателя, оборудован устройством для механического стопорения в поднятом положении, камнеотбойниками и камневтыалкивателями.
 Вместимость кузова, м³:
 уровень с бортами с «шапкой» 2:1
 28 37,3

Рама

Сварная, из высокопрочной низколегированной стали. Продольные лонжероны – корыччатого сечения, переменной высоты, соединены между собой поперечинами. В местах наибольшего нагружения применяются литые элементы.

БЕЛАЗ 7555I



WWW.BELAZ.BY

Ведущий мост

Механический с одноступенчатой главной передачей с коническими шестернями с круговым зубом, дифференциалом с прямозубыми коническими шестернями и четырьмя сателлитами, планетарными колесными передачами с цилиндрическими прямозубыми шестернями.
 Передаточные числа:
 главной передачи 2,733
 колесной передачи 7,615
 общее ведущего моста 20,815

Карданная передача

Два карданных вала открытого типа с шарнирами на игольчатых подшипниках, соединяющие гидромеханическую передачу с двигателем и ведущим мостом. Между передним карданом и двигателем установлена упругая муфта. Имеется защитное ограждение переднего карданного вала.

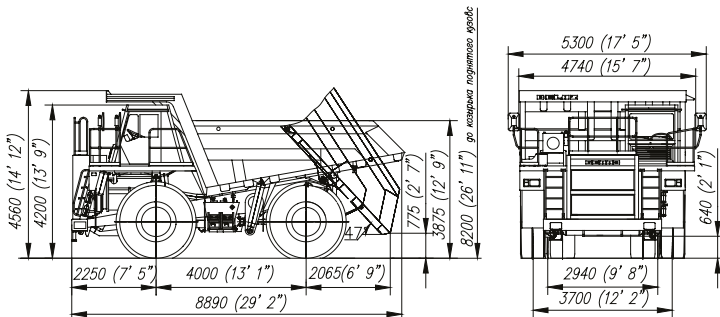
Кабина

Двухместная, двухдверная, с дополнительным сиденьем для пассажира, сиденье водителя – пневмоподдрессоренное, регулируемое. Соответствует требованиям стандартов (EN 474-1 и EN 474-6), устанавливающих уровни внутреннего шума, вибрации, концентрации вредных веществ и запыленности воздуха. Рабочее место водителя отвечает требованиям системы безопасности ROPS.
 Уровень звука в кабине не более 80 дБ(А).

Шины

Пневматические, безкамерные, рисунок протектора – карьерный.
 Обозначение 24.00R35 (E-4)
 Внутреннее давление, МПа порекомендации производителя шин
 Обозначение обода 17.00-35/3.5

Габаритные размеры, мм



Габаритные размеры указаны для базовой комплектации машин. Ввиду постоянного совершенствования техники представленные технические характеристики могут быть изменены без предварительного уведомления.

Масса

Наибольшая масса груза (грузоподъемность), кг 60000
 Масса самосвала без груза, кг 44100
 Полная масса, кг 104100
 Распределение массы самосвала по осям, %:
 без груза с грузом
 передняя 51,0 33,0
 задняя 49,0 67,0

Заправочные емкости, л

Топливный бак 740
 Система охлаждения двигателя 210
 Система смазки двигателя 99
 Гидромеханическая передача 146
 Гидравлическая система 300
 Задний мост 108
 Цилиндры подвески:
 передние 15,6 (7,8x2)
 задние 32,4 (16,2x2)

Специальное оборудование

Система пожаротушения с дистанционным включением (стандарт)
 ПЖД (стандарт. За исключением самосвалов тропического исполнения)
 Система видеонаблюдения (стандарт)
 Система автоматической централизованной смазки (стандарт)
 Телеметрическая система контроля давления в шинах (стандарт)
 Система контроля загрузки и топлива (стандарт)
 УСПВЛ (стандарт)
 Отопительно-кондиционерный блок (стандарт)
 Дополнительный отопитель кабины (по заказу)

Тяговая и тормозная характеристики

