

BELAZ

УНИВЕРСАЛЬНОЕ ШАССИ БЕЛАЗ-7958

42 ТОННЫ



ТЕХНИЧЕСКИЕ ХАРАКТЕРИСТИКИ

Двигатель

Дизельный, четырехтактный, с V-образным расположением цилиндров, непосредственным впрыском топлива, газотурбинным наддувом.

Номинальная мощность при 2100 об/мин, кВт (л.с.)	368 (500)
Максимальный крутящий момент при 1600 об/мин, Н*м	1815
Количество цилиндров	12
Рабочий объем цилиндров, л	22,3
Диаметр цилиндра, мм	130
Ход поршня, мм	140
Удельный расход топлива при номинальной мощности, г/кВт*ч	224
Очистка воздуха – трехступенчатая с фильтрующими элементами сухого типа.	
Выпуск отработавших газов осуществляется через глушитель.	
Система смазки – смешанная, выполнена по принципу «мокрого» картера.	
Охлаждение масла – водомасляным теплообменником.	
Система охлаждения – жидкостная, с принудительной циркуляцией.	
Система пуска – электростартерная.	
Напряжение в системе электрооборудования, В	24

Трансмиссия

Гидромеханическая передача с согласующим редуктором, комплексным одноступенчатым блокируемым гидротрансформатором, вальной коробкой передач с фрикционными муфтами, гидродинамическим тормозом-замедлителем, электрогидравлическим управлением переключения передач.

Максимальная скорость шасси, км/ч 50
Передаточные числа: согласующего редуктора 1,0
коробки передач

передача	вперед	назад
1	3,84	6,07
2	2,27	1,67
3	1,50	
4	1,05	
5	0,62	

Подвеска

Зависимая для передней оси и ведущего моста, с продольными и поперечной штангами. Цилиндры пневмогидравлические (масло и азот) со встроенным гидравлическим амортизатором, два на переднюю ось и четыре на задний мост.

Ход поршня цилиндра, мм:
- переднего 265
- заднего 265

Рулевое управление

Соответствует требованиям стандарта ISO 5010.

Радиус поворота, м 12

Габаритный диаметр поворота, м 23

Гидравлическая система

Масляные насосы – шестеренные.

Максимальное давление в гидросистеме, МПа 12,5

Кабина

Одноместная, с дополнительным боковым сиденьем, сиденье водителя – пневмоподдрессоренное, регулируемое. Соответствует требованиям стандартов (EN 474-1 и EN 474-6), устанавливающих уровни внутреннего шума, вибрации, концентрации вредных веществ и запыленности воздуха.

Уровень звука в кабине не более 80 дБ(А).

Тормозная система

Тормозная система – соответствует международным нормам и требованиям по безопасности ISO 3450 и оборудована рабочей, стояночной, вспомогательной и запасной тормозными системами.

Рабочая система: тормозные механизмы – колодочные, барабанного типа для передних и задних колес. Привод – пневматический, раздельный для передних и задних колес.

Стояночная система: тормозной механизм колодочный, постоянно-замкнутого типа на ведущем валу главной передачи. Привод – пружинный, управление пневматическое.

Вспомогательная система: гидродинамический тормоз-замедлитель, на ведущем валу коробки передач, управление – электрическое.

Запасная система: используются стояночный и исправный контуры рабочих тормозов.

Карданная передача

Два карданных вала открытого типа с шарнирами на игольчатых подшипниках, соединяющие гидромеханическую передачу с двигателем и ведущим мостом. Между передним карданным валом и двигателем установлена упругая муфта. Имеется защитное ограждение переднего карданного вала.

Рама

Сварная, из высокопрочной низколегированной стали. Продольные лонжероны – коробчатого сечения, переменной высоты, соединены между собой поперечинами.

Масса

Эксплуатационная масса, кг 26800

Полная масса, кг 72000

Распределение массы самосвала по осям, %:

- передняя 52,0

- задняя 48,0

Ведущий мост

Механический с одноступенчатой главной передачей с коническими шестернями с круговым зубом, дифференциалом с прямозубыми коническими шестернями и четырьмя сателлитами, планетарными колесными передачами с цилиндрическими прямозубыми шестернями.

Передаточные числа:

главной передачи 3,417

колесной передачи 6,000

общее ведущего моста 20,50

Шины

Пневматические, рисунок протектора – карьерный.

Обозначение 21.00-33

Внутреннее давление, МПа по рекомендации производителя шин

Обозначение обода 15.00-33/3.0

Заправочные емкости

Топливный бак, л 610

Система охлаждения двигателя, л 130

Система смазки двигателя, л 54

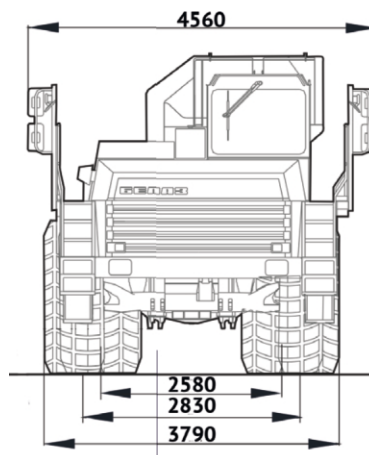
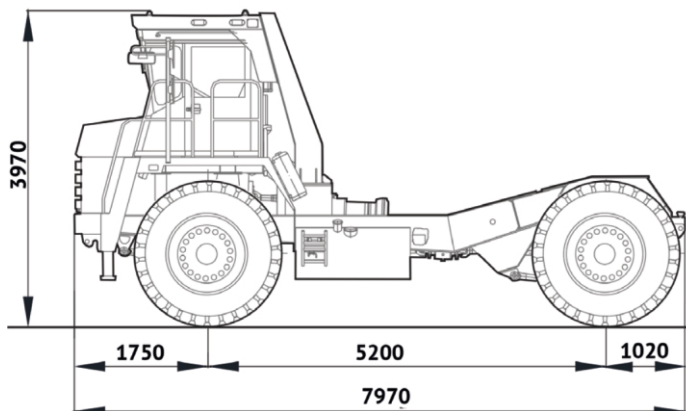
Гидромеханическая передача 70

Гидравлическая система 160

Применение

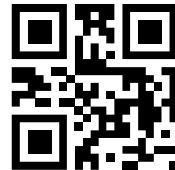
Предназначен для установки различного технологического оборудования с целью создания специализированного транспорта для открытых разработок, при температуре окружающего воздуха от -50 °С до +50 °С.

Габаритные размеры, мм



Габаритные размеры указаны для базовой комплектации машин. Ввиду постоянного совершенствования техники представленные технические характеристики могут быть изменены без предварительного уведомления.

www.belaz.by



БЕЛАЗ-7958

BELAZ