

BELAZ

КАРЬЕРНЫЙ САМОСВАЛ БЕЛАЗ-7540А

30 ТОНН



www.belaz.by

ТЕХНИЧЕСКИЕ ХАРАКТЕРИСТИКИ

Двигатель

Номинальная мощность при 2100 об/мин, кВт (л.с.)	309 (420)
Максимальный крутящий момент при 1600 об/мин, Н*м	1491
Количество цилиндров	12
Рабочий объем цилиндров, л	22,3
Диаметр цилиндра, мм	130
Ход поршня, мм	140
Удельный расход топлива при номинальной мощности, г/кВт*ч	228
Очистка воздуха – двухступенчатая с фильтрующими элементами сухого типа.	
Выпуск отработавших газов осуществляется через кузов.	
Система смазки – смешанная, выполнена по принципу «мокрого» картера. Охлаждение масла – масляным радиатором.	
Система охлаждения – жидкостная, с принудительной циркуляцией.	
Система пуска – электростартерная.	
Напряжение в системе электрооборудования, В	24

Трансмиссия

Гидромеханическая передача с трехвальным согласующим редуктором, комплексным одноступенчатым блокируемым гидротрансформатором, вальной коробкой передач с фрикционными муфтами, гидродинамическим тормозом-замедлителем, электрогидравлическим управлением переключения передач.		
Максимальная скорость самосвала, км/ч		50
Передаточные числа: согласующего редуктора коробки передач		1,0
передача	вперед	назад
1	3,84	6,07
2	2,27	1,67
3	1,50	
4	1,05	
5	0,62	

Подвеска

Зависимая для передней оси и ведущего моста с продольными и поперечной штангами. Цилиндры пневмогидравлические (масло и азот) со встроенным гидравлическим амортизатором, по два на переднюю ось и задний мост. ход поршня цилиндра, мм:

- переднего	200
- заднего	265

Рулевое управление

Соответствует требованиям стандарта ISO 5010.	
Радиус поворота, м	8,7
Габаритный диаметр поворота, м	20

Гидравлическая система

Объединенная для опрокидывающегося механизма кузова и рулевого управления.

Масляные насосы – шестеренные.

Цилиндры подъема кузова – телескопические, трехступенчатые с одной ступенью двойного действия.

Время подъема кузова, с	16
Время опускания кузова, с	20
Максимальное давление в гидросистеме, МПа	13,5
Максимальная производительность насосов при 2100 об/мин., дм ³ /мин	174
Степень фильтрации, мкм	10

Кабина

Одноместная, с дополнительным боковым сиденьем, сиденье водителя – пневмоподдресоренное, регулируемое. Соответствует требованиям стандартов (EN 474-1 и EN 474-6), устанавливающих уровни внутреннего шума, вибрации, концентрации вредных веществ и запыленности воздуха. Уровень звука в кабине не более 80 дБ(А).

Тормозная система

Тормозная система – соответствует международным нормам и требованиям по безопасности ISO 3450 и оборудована рабочей, стояночной, вспомогательной и запасной тормозными системами.

Рабочая система: тормозные механизмы – колодочные, барабанного типа для передних и задних колес. Привод – пневматический, отдельный для передних и задних колес.

Стояночная система: тормозной механизм колодочный, постоянно-замкнутого типа на ведущем валу главной передачи. Привод – пружинный, управление пневматическое.

Вспомогательная система: гидродинамический тормоз-замедлитель, на ведущем валу коробки передач, управление – электрическое.

Запасная система: используются стояночный и исправный контуры рабочих тормозов.

Карданная передача

Два карданных вала открытого типа с шарнирами на игольчатых подшипниках, соединяющие гидромеханическую передачу с двигателем и ведущим мостом. Между передним карданным валом и двигателем установлена упругая муфта.

Кузов

Ковшового типа, с системой безопасности FOPS и ROPS, сварной, с защитным козырьком и обогревом отработавшими газами двигателя, оборудован устройством для механического стопорения в поднятом положении, камнеотбойниками и камневывалкителями.

Вместимость кузова, м³:

вровень с бортами	с «шапкой» 2:1
15,1	19,2

Рама

Сварная, из высокопрочной низколегированной стали. Продольные лонжероны – коробчатого сечения, переменной высоты, соединены между собой поперечинами.

Масса

Наибольшая масса груза (грузоподъемность), кг	30000	
Масса самосвала без груза, кг	22600	
Полная масса, кг	52600	
Распределение массы самосвала по осям, %:		
	без груза	с грузом
передняя	48,5	33,0
задняя	51,5	67,0

Заправочные емкости

Топливный бак, л	420
Система охлаждения двигателя, л	80
Система смазки двигателя, л	54
Гидромеханическая передача	70
Гидравлическая система	115
Главная передача	22
Колесные передачи	22(11x2)
Цилиндры подвески:	
передние	9,0 (4,5x2)
задние	9,0 (4,5x2)

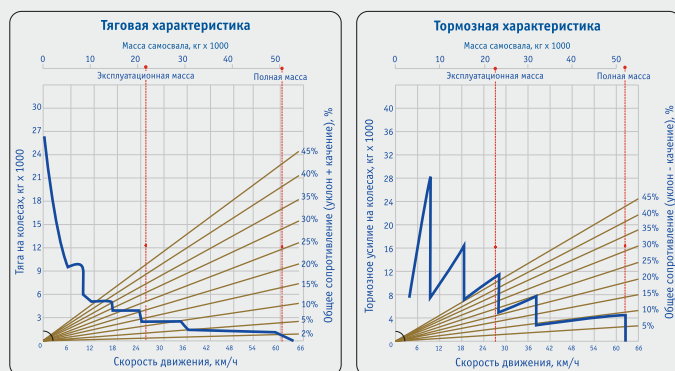
Шины

Пневматические, рисунок протектора – карьерный.	
Обозначение	18.00R25
Внутреннее давление, МПа	по рекомендации производителя шин
Обозначение обода	13.00-25/2.5

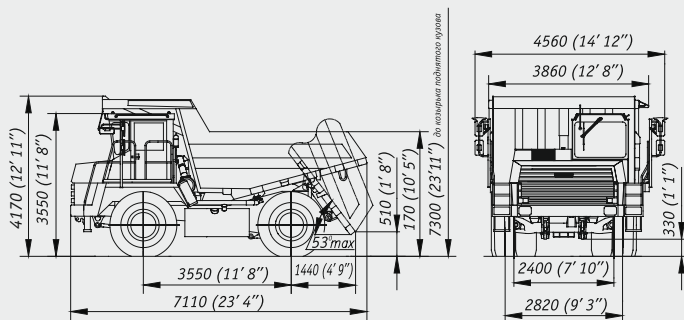
Применение

Предназначен для перевозки горной массы в сложных горнотехнических условиях глубоких карьеров, на открытых разработках местонахождений полезных ископаемых по технологическим дорогам в различных климатических условиях эксплуатации (при температуре окружающего воздуха от -50°C до +50°C).

Тяговая и тормозная характеристики



Габаритные размеры, мм



Ввиду постоянного совершенствования техники представленные технические характеристики могут быть изменены без предварительного уведомления.

БЕЛАЗ-7540А
BELAZ