

BELAZ

КАРЬЕРНЫЙ САМОСВАЛ БЕЛАЗ-75312

240 ТОНН



www.belaz.by

ТЕХНИЧЕСКИЕ ХАРАКТЕРИСТИКИ

Двигатель

Номинальная мощность при 1900 об/мин, кВт (л.с.)	1864 (2500)
Максимальный крутящий момент при 1500 об/мин, Н*м	10150
Количество цилиндров	16
Рабочий объем цилиндров, л	65
Диаметр цилиндра, мм	165
Ход поршня, мм	190
Удельный расход топлива при номинальной мощности, г/кВт*ч	198
Очистка воздуха – трехступенчатая с фильтрующими элементами сухого типа.	
Выпуск отработавших газов осуществляется через кузов или глушители.	
Система смазки – циркуляционная, под давлением, с «мокрым» поддоном.	
Система охлаждения – жидкостная, с принудительной циркуляцией, двухконтурная. Привод крыльчатки системы охлаждения – гидромфута с автоуправлением.	
Охлаждение масла – водомасляным теплообменником.	
Система предпускового подогрева – жидкостная.	
Система пуска – пневмостартерная / электростартерная.	
Напряжение в системе электрооборудования, В	24

Трансмиссия

Электромеханическая. Электропривод переменного тока КТЭ-240 с тяговым генератором, двумя тяговыми электродвигателями, редукторами электромотор-колес, аппаратами регулирования, микропроцессорной системой управления и приборами контроля.	
Редуктор мотор-колеса – двухрядный, планетарный, дифференциального типа.	
Максимальная скорость самосвала, км/ч	60
Передаточные число редуктора мотор-колеса	28,38
Тяговый генератор	ГСТ 1600-8
Тяговый электродвигатель	ТАД-7

Подвеска

Зависимая для передних и задних колес, цилиндры пневмогидравлические (масло и азот) со встроенным гидравлическим амортизатором, по два на переднюю ось и задний мост.	
Ход поршня цилиндра, мм:	
- переднего	320
- заднего	290

Рулевое управление

Гидрообъемное	
Управляемые колеса – передние.	
Радиус поворота, м	15
Габаритный диаметр поворота, м	34
Соответствует требованиям стандарта ISO 5010.	

Гидравлическая система

Объединенная для опрокидывающего механизма кузова, рулевого управления и тормозной системы.
 Цилиндры подъема кузова – телескопические, трехступенчатые с одной ступенью двойного действия.
 Масляный насос – двухсекционный аксиально-поршневой переменной производительности.

Время подъема кузова, с	22
Время опускания кузова, с	33
Максимальная производительность насосов при 1900 об/мин., дм ³ /мин	698
Степень фильтрации, мкм	10

Кабина

Двухместная, двухдверная, с дополнительным сиденьем для пассажира, сиденье водителя – пневмоподдрессоренное, регулируемое. Соответствует требованиям стандартов (EN 474-1 и EN 474-6), устанавливающих уровни внутреннего шума, вибрации, концентрации вредных веществ и запыленности воздуха. Рабочее место водителя отвечает требованиям системы безопасности ROPS.
 Уровень звука в кабине не более 80 дБ(А).

Тормозная система

Тормозная система – соответствует международным нормам и требованиям по безопасности СТБ ISO 3450 и оборудована рабочей, стояночной, вспомогательной и запасной тормозными системами.

Рабочая система:

Передних колес – сухие дисковые с автоматическим регулированием зазора;

Задних колес – сухие дисковые с автоматическим регулированием зазора. Диски установлены на валах тяговых электродвигателей.

Стояночная система:

Тормозные механизмы задних колес, постоянно-замкнутого типа. Привод – пружинный, управление гидравлическое.

Вспомогательная система:

Электродинамическое торможение тяговыми электродвигателями в генераторном режиме с принудительным охлаждением тормозных резисторов.

Тормозные резисторы УВТР 2х600 - 2 шт.

Рассеиваемая мощность, кВт 2400

Запасная система:

Используются стояночный и исправный контур рабочих тормозов.

Кузов

Ковшового типа, с системой безопасности FOPS, сварной, с защитным козырьком и обогревом отработавшими газами двигателя, оборудован устройством для механического стопорения в поднятом положении, камнеотбойниками и камневыталкивателями.

Вместимость кузова, м³:

геометрическая	с «шапкой» 2:1
102,4	141,1

Рама

Сварная, из высокопрочной низколегированной стали. Продольные лонжероны – коробчатого сечения, переменной высоты, соединены между собой поперечинами. В местах наибольшего нагружения применяются литые элементы.

Масса

Наибольшая масса груза (грузоподъемность) самосвала, кг	240000	
Масса самосвала без груза, кг	160000	
Полная масса, кг	400000	
Распределение массы самосвала по осям, %:		
	без груза	с грузом
передняя	45	33
задняя	55	67

Заправочные емкости

Топливный бак, л	2800 (4360)
Система охлаждения двигателя, л	600
Система смазки двигателя, л	225
Гидравлическая система	790
Редукторы мотор-колес	220 (110x2)
Цилиндры подвески:	
передние	96,6 (48,3x2)
задние	102,0 (51,0x2)

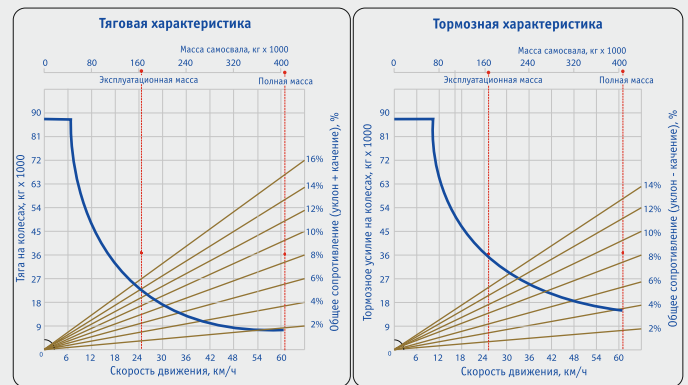
Шины

Пневматические, безкамерные, рисунок протектора – карьерный.
 Обозначение 46/90R57
 Внутреннее давление, МПа по рекомендации изготовителя шин
 Обозначение обода 32.00-57/6.0

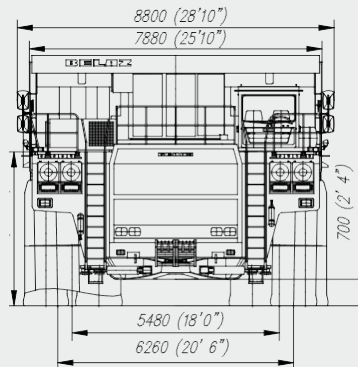
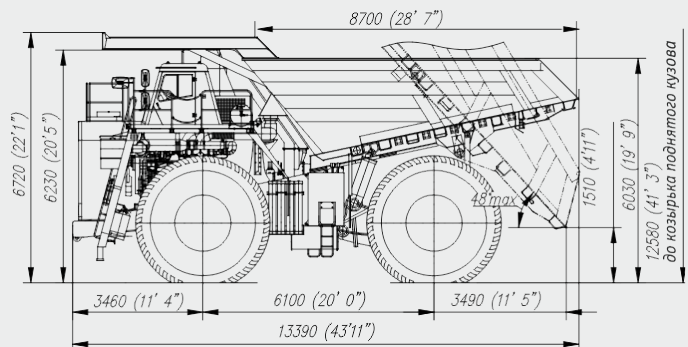
Применение

Предназначен для перевозки горной массы в сложных горнотехнических условиях глубоких карьеров, на открытых разработках местонахождений полезных ископаемых по технологическим дорогам в различных климатических условиях эксплуатации (при температуре окружающего воздуха от -50°С до +50°С).

Тяговая и тормозная характеристики



Габаритные размеры, мм



Габаритные размеры указаны для базовой комплектации машин.

Ввиду постоянного совершенствования техники представленные технические характеристики могут быть изменены без предварительного уведомления.

БЕЛАЗ-75311

BELAZ