

BELAZ

КАРЬЕРНЫЙ САМОСВАЛ БЕЛАЗ - 7558R

Интеллектуальная система удаленного управления

позволяет работать без оператора в опасных
условиях труда от -50°C до $+50^{\circ}\text{C}$



GSM сеть нового
поколения 5G



Увеличено время
эксплуатации самосвала
на 15-20%



Исключены
нетехнологические простои



Одна интеллектуальная сеть,
где электронные системы машин
задействованы в процессе
добычи



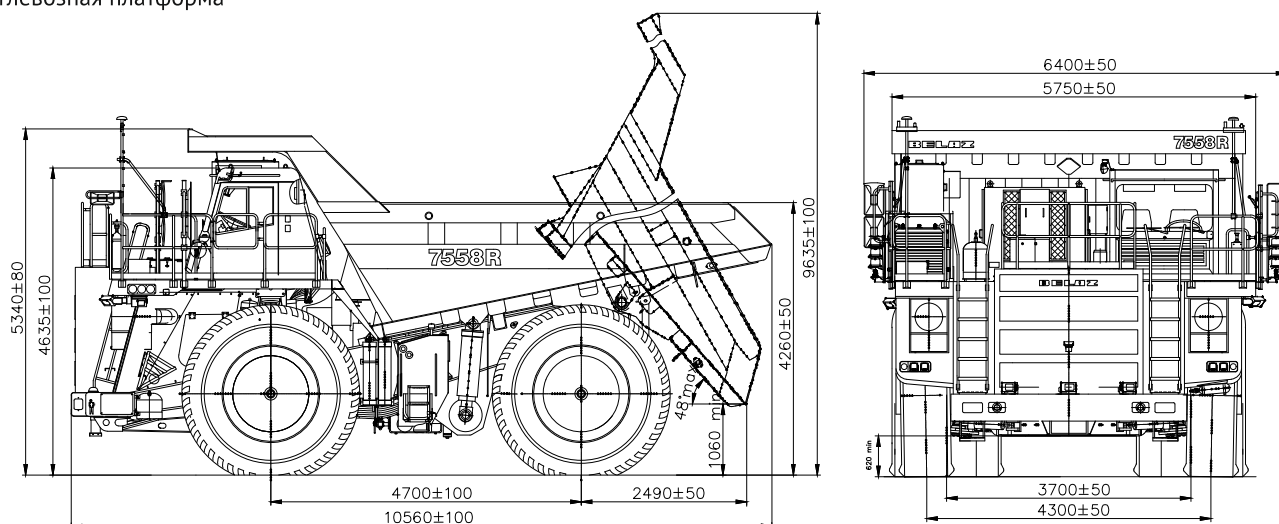
Работает в условиях
ограниченной видимости
и загазованности

ТЕХНИЧЕСКИЕ ХАРАКТЕРИСТИКИ

Модификации	7558R
Грузоподъемность, г	90
Режим работы	Командный, дистанционный, автономный
Мощность кВт, (л.с.)	895 (1200)
Крутящий момент, Н*м (об/мин.)	5082 (1400)
Удельный расход топлива при номинальной мощности, г/кВт*ч	210
Шины	27.00R49; 31/90-49
Трансмиссия	переменного тока
Тяговый генератор	СГТ 700-8
Тяговый электродвигатель	ТАД- 320
Редуктор мотор-колес	планетарный двухрядный
Подвеска	пневмогидравлическая, зависимая для передней оси и ведущего моста - продольные рычаги с центральным шарниром
Тормоза:	с гидроприводом
передних колес	сухие дисковые
задних колес	сухие дисковые
стояночный	дисковый
вспомогательный	электродинамическое торможение тяговыми двигателями с принудительным воздушным охлаждением тормозных резисторов
Объем кузова, м ³ : геометрический (с «шапкой»2:1)	37.7 (53.3); 44.5 (60); 75(93); 86.5 (103)
Радиус поворота, м	11
Габариты, мм: длина	10560
ширина	5750 (5850**)
высота	5340 (5460**)
*Эксплуатационная масса, кг	74000
Полная масса, кг	164000
Максимальная скорость, км/ч	64
Применение	Предназначены для транспортирования горной массы в разрыхленном состоянии по технологическим дорогам на открытых разработках полезных ископаемых с различными климатическими условиями. Могут работать в командном, а также дистанционном или автономном режимах в составе роботизированных горнодобывающих комплексов. В зависимости от удельного веса перевозимого груза наибольшая эффективность достигается при эксплуатации с экскаваторами и погрузчиками с ковшом следующей емкости: 12-20 м ³

*Базовая комплектация самосвала

**Углевозная платформа



Габаритные размеры указаны для базовой комплектации машин. Ввиду постоянного совершенствования техники представленные технические характеристики могут быть изменены без предварительного уведомления.