

Camión dumper minero BELAZ-7558D con capacidad de carga de 90 toneladas

Está destinado para el transporte de masas mineras en las condiciones técnico-montañas compuestas de canteras profundas, en explotación de yacimientos de recursos minerales en caminos de servicio en diversas condiciones climáticas de uso (con la temperatura de medio ambiente de -50 a +50°C)

BELAZ



Modelo	CUMMINS QST30-C
Diesel, de cuatro tiempos, con ubicación de cilindros en V, inyección directa de combustible, con sobrealimentación por turbomotor y refrigeración intermedia de aire sobrealimentado. Corresponde a las exigencias sobre vertido de sustancias tóxicas Tier2.	
Potencia nominal con 1.900 RPM, kW (CV)	783 (1.050)
Par motor máximo con 1.300 RPM, N·m	4.630
Cantidad de cilindros	12
Cilindrada de trabajo, l	30
Diámetro de cilindro, mm	140
Carrera del émbolo, mm	165
Consumo específico de combustible con potencia nominal, g/kW·h	199
limpieza de aire: de tres pasos con elementos filtrantes secos.	
Salida de gases de escape se hace a través de la caja.	
Sistema de lubricación: de circulación, bajo presión, con bandeja "húmeda".	
Sistema de refrigeración: por líquido, con circulación forzada, de contorno único.	
Refrigeración de aceite: intercambiador de calor de agua y aceite.	
Sistema de calentamiento pre arranque: por líquido.	
Sistema de arranque: arrancador eléctrico.	
Tensión en el sistema eléctrico, V	24

TRANSMISIÓN

Mando eléctrico de corriente alterna con generador de tracción, dos electromotores de tracción y reductores de electromotor-rueda, aparatos de regulación y dispositivos de control.	
Velocidad máxima del dumper, km/h	60
Relación de transmisión del reductor de electromotor-rueda	30,36

Generador de tracción	GSN 700
Electromotor de tracción	MY 4450 K/6

MOTOR

SUSPENSIÓN

Dependiente delante y atrás, cilindros neumohidráulicos (aceite y nitrógeno) con amortiguador hidráulico incorporado, dos para el eje delantero y puente trasero.	
Carrera del émbolo, mm:	
- delantero:	260
- trasero:	210

SISTEMA DE DIRECCIÓN

Hidrovoluminoso	
Ruedas directrices: delanteras	
Ángulo de giro de ruedas directrices, grado	38
Radio de giro, m	11
Diámetro de giro dimensional, m	24
Corresponde a la normativa ISO 5010.	

SISTEMA HIDRÁULICO

Unificado para el mecanismo volteador de caja, sistema de dirección y frenos.	
Cilindros de elevación de caja: telescópicos, de tres segmentos con un segmento de doble acción.	
Bomba de aceite: de émbolo axial con capacidad variable.	
Tiempo de elevación de caja, seg	21
Tiempo de bajada de caja, seg	19
Presión máxima en el sistema hidráulico, MPa	18
Rendimiento máximo de bombas con 1.900 RPM, dm ³ /min	474
Grado de filtración: mkm	10

CABINA

Doble, de dos puertas, con asiento adicional para copiloto, asiento del operador neumático con ballestas, regulable. Corresponde a las exigencias de estándares (EN 474-1 y EN 474-6) que definen los niveles del ruido interno, vibración, concentración de sustancias nocivas y polvo en el aire. Asiento del operador corresponde a las exigencias del sistema de seguridad ROPS. Nivel acústico dentro de la cabina: no más de 80 dB(A). Cabina equipada con el panel diagnóstico electrónico, bloque de calefacción y acondicionamiento de aire, lavaparabrisas eléctricos, limpiaparabrisas.

CAJA

Tipo cuchara, con el sistema de seguridad FOPS, soldado, con la visera de seguridad y calefacción del motor por gases de escape, equipado con el dispositivo de retención mecánico en la posición elevada, guardapiedras y empujador de piedras. Capacidad de carga, m³:

hasta el nivel de los bordes	con "montón" 2:1
37,7	53,3
44,5	60,0
75,0	93,0
86,5	103,0

BASTIDOR

Soldado, de acero de baja aleación y de alta resistencia. Largueros de bastidor son de perfil en U, de altura variable, unidos entre sí mediante barras transversales. En los lugares de mayor carga se usan elementos fundidos.

BELAZ 7558D



WWW.BELAZ.BY

SISTEMA DE FRENOS

Sistema de frenos corresponde a la normativa y exigencias internacionales de seguridad STB ISO 3450 y está equipado con los sistemas de freno de trabajo, de estacionamiento, auxiliar y de recambio.

Sistema de trabajo:

Ruedas delanteras: seco, de un solo disco con dos mecanismos para un disco y ajuste automático de holgura;

Ruedas traseras: seco, de un solo disco con un mecanismo para un disco y ajuste automático de holgura de ruedas traseras;

Sistema de estacionamiento:

Mecanismos de freno de ruedas traseras son del sistema continuo cerrado. Mando: de resorte, dirección: hidráulica.

Sistema auxiliar:

Frenado electrodinámico con electromotores de tracción en el modo de generador con el enfriamiento forzado de resistencia de frenado.

Sistema de recambio:

Se usa el circuito en buen estado de frenos de trabajo en conjunto con el freno de estacionamiento.

Resistencia de frenado	UVTR 2x600
Potencia disipada, kW	1.200

PESO

Mayor peso de carga (capacidad), kg	90.000
Peso de camión sin carga, kg	74.000
Peso completo, kg	164.000
Distribución del peso de camión sobre ejes, %:	
delantero	sin carga 50,9 con carga 33,0
trasero	sin carga 49,1 con carga 67,0

RECIPIENTES DE LLENADO, l

Tanque de combustible	1.105
Sistema de refrigeración del motor (versión tropical)	260 (380)
Sistema de lubricación del motor	140
Sistema hidráulico	510
Reductores de motor-ruedas	80 (40x2)
Cilindros de suspensión:	
delanteros	31,4 (15,7x2)
traseros	58,0 (29,0x2)

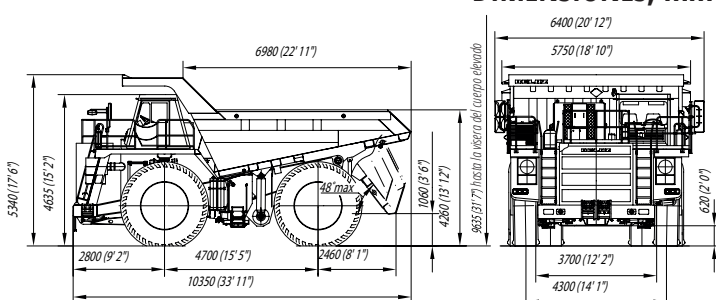
EQUIPAMIENTO ESPECIAL

Sistema contra incendios con el encendido a control remoto (estándar)
Calentador de motor PZhD (estándar. Excepto los camiones en versión tropical)
Sistema de control visual (estándar)
Sistema de lubricación central automática (estándar)
Sistema telemétrico de control de inflado de neumáticos (estándar)
Sistema de control de carga y de combustible (estándar)
Dispositivo de alarma de acercamiento a la línea eléctrica de alta tensión (estándar)
Bloque de calefacción y acondicionamiento de aire (estándar)
Revestimiento de fondo de caja (por encargo)

NEUMÁTICOS

Neumáticos, sin cámara, dibujo del protector: minero.
Código: 27.00R49; 31/90-49
Presión interna conforme instrucciones del fabricante
Código de llanta: 19,50-49/4.0

DIMENSIONES, mm



Las dimensiones están indicadas para la maquinaria en su versión base. Debido al constante mejoramiento de máquinas, las características técnicas presentadas pueden ser cambiadas sin previo aviso.

Características de tracción y frenado

