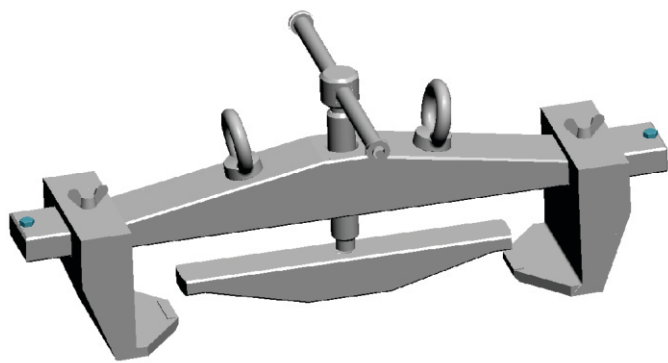


M513123-0000000

**Съемник подшипника  
первого ряда редуктора**



**Техническая характеристика**

Тип оборудования	переносной
Привод	ручной
Габаритные размеры отдельных элементов, мм:	
- съемника (ДхШхВ)	620x140x220
Температурный интервал эксплуатации, С <sup>0</sup>	от - 20 до + 40
Полная масса, кг	25

**ГРУЗОПОДЪЕМНОСТЬ  
(90–450) тонн**

**Применение**

Съемник M513123-0000000 предназначен для выпрессовки шариковых однорядных подшипников первого ряда редуктора мотор-колеса со снятого водила в сборе с сателлитами и осями сателлитов самосвалов карьерных БЕЛАЗ грузоподъемностью от 90 до 450 тонн.

**Поставляется по заказу потребителей.**

