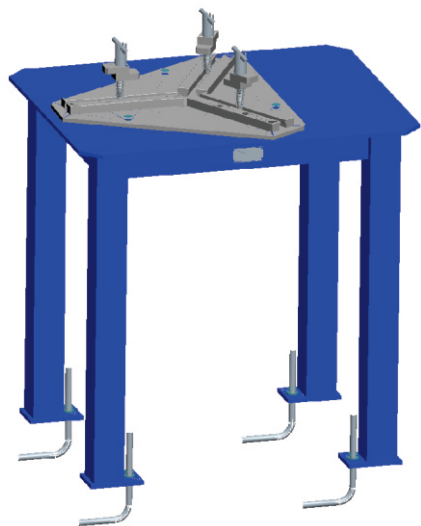


M513126-0000000

**Приспособление для удержания крышек цилиндра подвески****Техническая характеристика**

Тип оборудования	стационарное
Привод	ручной
Габаритные размеры отдельных элементов приспособления (ДхШхВ), мм:	900x730x1080
Температурный интервал эксплуатации, С <sup>0</sup>	от + 10 до + 30
Полная масса, кг	152

**ГРУЗОПОДЪЕМНОСТЬ (45–450) тонн****Применение**

Приспособление M513126-0000000 предназначено для удержания крышек цилиндров подвески с шаровыми опорами при определении момента проворачивания шаровой опоры.

**Поставляется по заказу потребителей.**