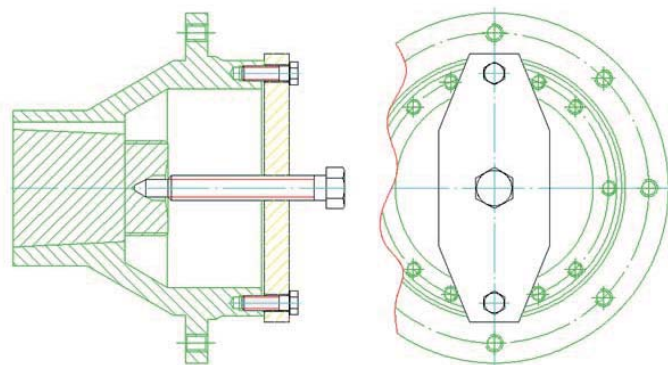


ГРУЗОПОДЪЕМНОСТЬ
130, 220,240 тонн

M513036-0000000

Съемник колеса вентиляторного



Предназначен для демонтажа колес вентиляторных 75131- 2130122-10; 7530С-2130122 и 78250-2130122 карьерных самосвалов семейств 7513; БЕЛАЗ-7530 и погрузчика БЕЛАЗ-78250.

Техническая характеристика

Тип	переносной
Привод	ручной
Габаритные размеры,мм:	
- длина	360
- ширина	90
- высота	216
Температура окружающей среды для работы с приспособлением, С ⁰	от -20 до +40
Масса, кг	4,2
Комплектация	сменные винты упорные

