

Шлаковоз БЕЛАЗ-79220 грузоподъемностью 70-80 тонн

Предназначен для транспортировки жидкого шлака в ковшах на металлургических предприятиях.



Двигатель

Модель	CUMMINS KT 19-C
Дизельный, четырехтактный, с рядным расположением цилиндров, непосредственным впрыском топлива, газотурбинным наддувом и промежуточным охлаждением наддувочного воздуха.	
Номинальная мощность при 2100 об/мин, кВт (л.с.)	312,5 (425)
Максимальный крутящий момент при 1600 об/мин, Н*м	2136
Количество цилиндров	6
Рабочий объем цилиндров, л	18,9
Диаметр цилиндра, мм	158,8
Ход поршня, мм	158,8
Очистка воздуха – трехступенчатая с фильтрующими элементами сухого типа.	
Система смазки – смешанная, выполнена по принципу «мокрого» картера.	
Охлаждение масла – водомасляным теплообменником.	
Система охлаждения – жидкостная, с принудительной циркуляцией.	
Система пуска – электростартерная.	
Система предпускового подогрева – жидкостная.	
Напряжение в системе электрооборудования, В	24

Трансмиссия

Гидромеханическая передача с комплексным одноступенчатым блокируемым гидротрансформатором, четырехвальной коробкой передач с фрикционными муфтами и электрогидравлическим приводом управления переключения ступеней.

Максимальная скорость с грузом, км/ч	15	
Передаточные числа:		
дополнительного редуктора	1,67	
коробки передач		
передача	вперед	назад
1	4,536	2,86
2	3,240	
3	1,386	

Подвеска

Передняя – жесткая, задней секции – жесткая балансирная.

Рулевое управление

Двухпостовое, гидрообъемное, с усилителем потока двукратно гидроцилиндрами двойного действия, оборудованного аварийным энергетическим источником.	
Радиус поворота, м	8,6
Габаритный диаметр поворота, м	17,2
Соответствует требованиям стандарта ISO 5010.	

Тормозная система

Тормозная система – соответствует международным нормам и требованиям по безопасности ISO 3450 и оборудована рабочей, стояночной и запасной тормозными системами.	
<i>Рабочая система:</i>	
Передних колес – многодисковые маслоохлаждаемые тормоза;	
Задних колес – колодочные тормозные механизмы барабанного типа.	
Привод – гидравлический, отдельный для передних и задних колес.	
<i>Стояночная система:</i>	
Дисковый стояночный тормоз на валу главной передачи.	
Привод – пружинный, управление – гидравлическое.	
<i>Запасная система:</i>	
Используются стояночный и исправный контур рабочих тормозной системы.	

Гидравлическая система

Объединенная для механизма разгрузки ковша и рулевого управления.	
Масляные насосы – переменной производительности.	
Время подъема ковша с грузом в транспортное положение, с	70
Время опускания ковша из транспортного положения на грунт, с	76
Время разгрузки ковша, с	115
Давление в системе, МПа:	
привода подъема ковша, МПа	20
привода разгрузки ковша, МПа	14
привода аутригеров, МПа	8
Давление в системе рулевого управления, МПа	20

Карданная передача

Два карданных вала открытого типа с шарнирами на игольчатых подшипниках, соединяющие гидромеханическую передачу с двигателем, ГМП с ведущим мостом, ГМП с насосом. Дополнительный редуктор с понижающей передачей.

Между передним карданным валом и двигателем установлен специальный фланец.

Рама

Сварная, из высокопрочной низколегированной стали. Шарнирно-сочлененная.

Относительный угол поворота (вправо-влево), град

60

БЕЛАЗ
79220



WWW.BELAZ.BY

Ведущий мост

Механический с одноступенчатой главной передачей с коническими шестернями с круговым зубом, дифференциалом с прямозубыми коническими шестернями и четырьмя сателлитами, планетарными колесными передачами с цилиндрическими прямозубыми шестернями.

Передаточные числа:

главной передачи	3,167
колесной передачи	5,100
общее ведущего моста	16,15

Кабина

Одноместная, однодверная, с двухпостовым рабочим местом оператора. Сиденье оператора – поворотное на пневматической подвеске.

Кабина соответствует требованиям стандартов, устанавливающих уровни внутреннего шума, вибрации, концентрации вредных веществ и запыленности воздуха. Кабина защищена экраном и козырьком.

Подвеска кабины – торсионная, с четырьмя амортизаторами.

Шины

Передних колес – пневматические, рисунок протектора – карьерный. Обозначение 18.00-25 HC 32 (E-3)

Внутреннее давление, МПа по рекомендации изготовителя шин

Обозначение обода 13.00-25/2,5

Задних колес – массивные, высокоэластичные.

Обозначение 355/65-15 МВЭ

Обозначение обода 9.75-15

Масса

Наибольшая масса груза с ковшом, кг

70000, 80000*

Масса шлаковоза без груза, кг

58600

Полная масса, кг

128600, 138600*

Заправочные емкости, л:

Топливный бак	380
Система охлаждения двигателя	135
Система смазки двигателя	49
Гидромеханическая передача	56
Гидравлическая система	750
Главная передача	17
Колесная передача	18 (9x2)

Специальное оборудование

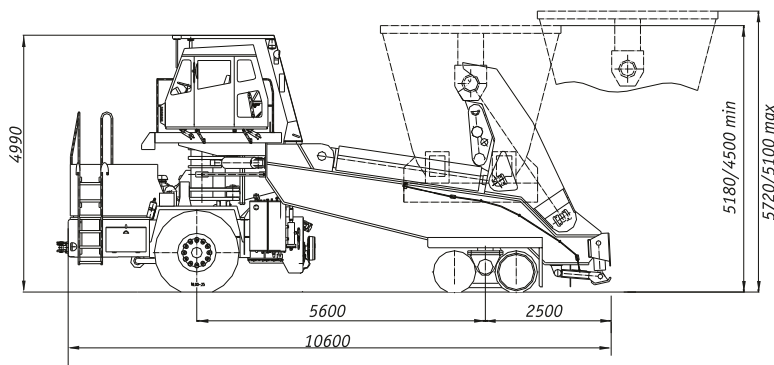
Система пожаротушения с дистанционным включением (стандарт)

Система автоматической централизованной смазки (стандарт)

Кондиционер (стандарт)

Отопитель кабины (стандарт)

Габаритные размеры, мм*



* Для исполнения БЕЛАЗ-79220-02

Габаритные размеры указаны для базовой комплектации машин. Ввиду постоянного совершенствования техники представленные технические характеристики могут быть изменены без предварительного уведомления.