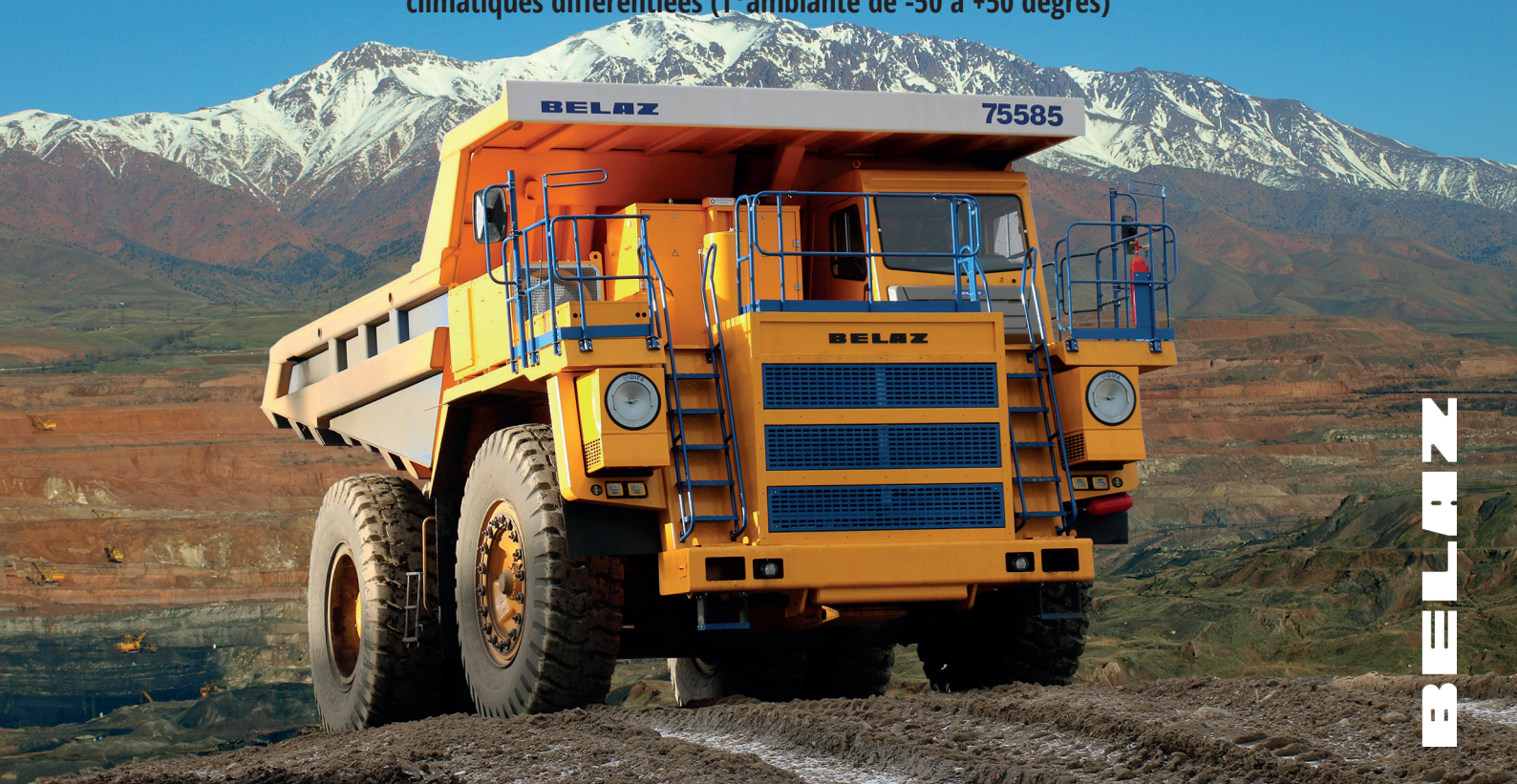


Tombereau minier BELAZ-75585 d'une capacité de charge de 90 tonnes

destiné au transport de minerai dans des conditions d'extraction difficiles, carrières profondes accessibles par rampe d'accès en exploitation à ciel, dans les conditions climatiques différenciées (T° ambiante de -50 à +50 degrés)



Modèle	CUMMINS QST30-C
Diesel, à 4 temps, cylindres en 'V', injection directe, turbocompresseur d'air de suralimentation et refroidisseur d'air intermédiaire.	
Puissance nominale à 1900 tr/min, kW (c.v.)	783 (1050)
Couple maximum à 1300 tr/min, N*m	4630
Nombre de cylindres	12
Cylindrée, litres	30
Diamètre du cylindre, mm	140
Course de piston, mm	165
Consommation spécifique de carburant à puissance nominale, g/kW*h	199
Purification de l'air en trois étapes avec éléments filtrants secs.	
Les gaz d'échappement sont rejetés après passage à travers le corps de benne.	
Système de lubrification en boucle, sous pression avec un carter d'huile moteur.	
Système de refroidissement liquide, à circulation forcée, simple circuit.	
Refroidissement d'huile par échangeur de chaleur huile-eau.	
Le système de préchauffage est liquide.	
Le système de démarrage est un démarreur électrique.	
Tension dans le système électrique, V	24

TRANSMISSION

Commande électrique à courant alternatif avec générateur de traction, deux moteurs électriques de traction et réducteurs de moteurs-roues électriques, système de contrôle et de régulation.

Vitesse maximale du tombereau minier, km/h	64
Rapport du réducteur de moteur-roue	30,36

Générateur de traction	SGT 700-8UHL2
Moteur électrique de traction	TAD-320-6V3

MOTEUR

SUSPENSION

Dépendante pour roues avant et arrière, les cylindres pneumohydrauliques (l'huile et azote) sont couplés à l'amortisseur hydraulique par deux sur l'essieu avant et pont arrière.

Course de piston du cylindre, mm:	
- avant	260
- arrière	210

SYSTÈME DE DIRECTION

Hydrostatique	
Direction des roues avant.	
Angle de braquage des roues avant, degré	38
Rayon de braquage, m	11
Diamètre total de braquage, m	24
La direction est conforme à la norme ISO 5010.	

SYSTÈME HYDRAULIQUE

Intégré pour le mécanisme de basculement de la benne, du mécanisme de direction et le système de freinage.

Cylindres de levage télescopiques de la benne à trois étages avec un étage à double effet.	
Pompe à huile – à piston axial de la capacité variable.	
Temps de levage de la benne, secondes	21
Temps d'abaissement de la benne, secondes	19
Pression maximum au système hydraulique, MPa	18
Puissance maximal des pompes à 1900 tr/min., dm ³ /min	474
Performance de filtration, µm	10

CABINE

Biplace, deux portes, avec siège passager supplémentaire, siège de l'opérateur avec suspension pneumatique, réglable. La cabine est conforme aux normes et standards (EN 474-1 et EN 474-6), qui établissent les niveaux de bruit et vibration, les concentration de l'air en particules en suspension. Le siège de l'opérateur répond aux exigences du système de sécurité ROPS. Le niveau acoustique dans la cabine < 80 dB(A).

BENNE

Soudée, en forme de godet, avec le système de sécurité FOPS et une visière de protection, chauffée par les gaz d'échappement du moteur et équipée par le dispositif d'arrêt mécanique en position relevée, équipée des chasse pierres et garde pierres.

Capacités de la benne, m³:

capacité à ras	capacité de refus 2:1
37,7	53,3
44,5	60,0
75,0	93,0
86,5	103,0

BELAZ 75585



WWW.BELAZ.BY

BÂTI

Soudé, fabriqué en acier faiblement allié à haute résistance. Les longerons longitudinaux en caisson à hauteur variable sont reliés les uns aux autres par des barres transversales. Les éléments forgés sont intégrés dans les zones les plus sollicitées.

FREINS

Le système de freinage est conforme aux normes internationales et prescriptions en matière de sécurité STB ISO 3450 et se compose de systèmes de freinage de service, de stationnement, de secours et auxiliaire.

Freins de service:

roues avant / mono-disques à friction sec avec deux mécanismes par disque et réglage automatique du jeu;

roues arrière / mono-disques à friction sec avec un mécanisme par disque et réglage automatique du jeu pour les roues arrière.

Freins de stationnement:

Les mécanismes de freinage des roues arrière sont fermés en permanence. Le commande de frein est à ressort, commande hydraulique.

Freins auxiliaires:

Freinage électrodynamique par moteurs électriques de traction en mode générateur avec refroidissement forcé des résistances de freinage.

Freins de secours:

Le cablage du freinage de service et celui du frein de stationnement sont utilisés.

Résistances de freinage 2x600

Dissipation de puissance, kW 1200

MASSE

Poids du chargement max. (charge utile), kg	90000	
Poids du véhicule à vide, kg	74000	
Poids brut, kg	164000	
Repartition du poids, %:		
	à vide	en charge
essieu avant	50,9	33,0
essieu arrière	49,1	67,0

CAPACITÉS, litres:

Réservoir de carburant	1105
Système de refroidissement du moteur (version tropicale)	260 (380)
Système de lubrification du moteur	140
Système hydraulique	510
Réducteurs du moteur-roues	80 (40x2)
Cylindres de suspension:	
avant	31,4 (15,7x2)
arrière	58,0 (29,0x2)

ÉQUIPEMENTS SPÉCIAUX

Système d'extinction d'incendie à activation à distance (standard).

Préchauffeur de liquid (standard), à l'exception des véhicules de la version tropicale.

Système de vidéosurveillance (standard).

Système de lubrification automatique centralisé (standard).

Système téléométrique de surveillance de la pression des pneus (standard).

Système de surveillance du chargement et consommation de carburant (standard).

Signalisation de la proximité des lignes électriques aériennes (standard).

Climatiseur (standard).

Revêtement du fond de la benne (sur demande)

PNEUS

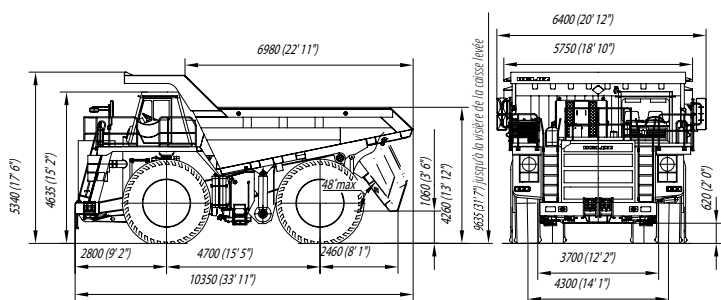
Pneumatiques, tubeless, profil des pneus type carrière.

Désignation 27.00R49; 31/90-49

Pression intérieure selon recommandations du fabricant de pneus

Spécifications de la jante 19,50-49/4.0

DIMENSIONS, mm



Les dimensions sont spécifiées pour les véhicules de la configuration de base.

L'usine de fabrication travaille en permanence sur le perfectionnement de la structure des véhicules et les spécifications présentées peuvent être modifiées sans préavis.

Caractéristiques de traction et de freinage

