

Карьерный самосвал БЕЛАЗ-7547 грузоподъемностью 42-45 тонн

Предназначен для перевозки горной массы в сложных горнотехнических условиях глубоких карьеров, на открытых разработках месторождений полезных ископаемых по технологическим дорогам в различных климатических условиях эксплуатации (при температуре окружающего воздуха от -50 до +50 градусов).



Двигатель

Модель	ЯМЗ-240НМ2
Дизельный, четырехтактный, с V-образным расположением цилиндров, непосредственным впрыском топлива, газотурбинным наддувом.	
Номинальная мощность при 2100 об/мин, кВт (л.с.)	368 (500)
Максимальный крутящий момент при 1600 об/мин, Н*м	1815
Количество цилиндров	12
Рабочий объем цилиндров, л	22,3
Диаметр цилиндра, мм	130
Ход поршня, мм	140
Удельный расход топлива при номинальной мощности, г/кВт*ч	224
Очистка воздуха – трехступенчатая с фильтрующими элементами сухого типа.	
Выпуск отработавших газов осуществляется через кузов.	
Система смазки – смешанная, выполнена по принципу «мокрого» картера.	
Охлаждение масла – водомасляным теплообменником.	
Система охлаждения – жидкостная, с принудительной циркуляцией.	
Система пуска – пневмостартерная или электростартерная.	
Напряжение в системе электрооборудования, В	24

Трансмиссия

Гидромеханическая передача с согласующим редуктором, комплексной одноступенчатой блокируемым гидротрансформатором, вальной коробкой передач с фрикционными муфтами, гидродинамическим тормозом-замедлителем, электрогидравлическим управлением переключения передач.		
Максимальная скорость самосвала, км/ч	50	
Передаточные числа: согласующего редуктора	1,0	
коробки передач		
передача	вперед	назад
1	3,84	6,07
2	2,27	1,67
3	1,50	
4	1,05	
5	0,62	

Подвеска

Зависимая для передней оси и ведущего моста, с продольными и поперечной штангами. Цилиндры пневмогидравлические (масло и азот) со встроенным гидравлическим амортизатором, два на переднюю ось и четыре на задний мост.	
Ход поршня цилиндра, мм:	
- переднего	265
- заднего	265

Рулевое управление

Соответствует требованиям стандарта ISO 5010.	
Угол поворота управляемых колес, град.	35
Радиус поворота, м	10,2
Габаритный диаметр поворота, м	23

Тормозная система

Тормозная система – соответствует международным нормам и требованиям по безопасности ISO 3450 и оборудована рабочей, стояночной, вспомогательной и запасной тормозными системами.	
<i>Рабочая система:</i> тормозные механизмы – колодочные, барабанного типа для передних и задних колес. Привод – пневматический, отдельный для передних и задних колес.	
<i>Стояночная система:</i> тормозной механизм колодочный, постоянно-замкнутого типа на ведущем валу главной передачи. Привод – пружинный, управление пневматическое.	
<i>Вспомогательная система:</i> гидродинамический тормоз-замедлитель, на ведущем валу коробки передач, управление – электрическое.	
<i>Запасная система:</i> используются стояночный и исправный контуры рабочих тормозов.	

Гидравлическая система

Объединенная для опрокидывающего механизма кузова и рулевого управления.	
Масляные насосы – шестеренные.	
Цилиндры подъема кузова – телескопические, трехступенчатые с одной ступенью двойного действия.	
Время подъема кузова, с	16
Время опускания кузова, с	20
Максимальное давление в гидросистеме, МПа	13,5
Максимальная производительность насосов при 2100 об/мин., дм³/мин	270
Степень фильтрации, мкм	10

Кузов

Ковшового типа, с системой безопасности FOPS и ROPS, сварной, с защитным козырьком и обогревом отработавшими газами двигателя, оборудован устройством для механического стопорения в поднятом положении, камнеотбойниками и камневыталькивателями.

Вместимость кузова, м³:

вровень с бортами	с «шапкой» 2:1
21,5	27,6
27,4	31,7
28,5	33,9
35,9	43,3

БЕЛАЗ 7547



Рама

Сварная, из высокопрочной низколегированной стали. Продольные лонжероны – коробчатого сечения, переменной высоты, соединены между собой поперечинами.

WWW.BELAZ.BY

Ведущий мост

Механический с одноступенчатой главной передачей с коническими шестернями с круговым зубом, дифференциалом с прямозубыми коническими шестернями и четырьмя сателлитами, планетарными колесными передачами с цилиндрическими прямозубыми шестернями.

Передаточные числа:

главной передачи	3,417
колесной передачи	6,000
общее ведущего моста	20,50

Карданная передача

Два карданных вала открытого типа с шарнирами на игольчатых подшипниках, соединяющие гидромеханическую передачу с двигателем и ведущим мостом. Между передним карданным валом и двигателем установлена упругая муфта. Имеется защитное ограждение переднего карданного вала.

Кабина

Одноместная, с дополнительным боковым сиденьем, сиденье водителя – пневмоподдрессоренное, регулируемое. Соответствует требованиям стандартов (EN 474-1 и EN 474-6), устанавливающих уровни внутреннего шума, вибрации, концентрации вредных веществ и запыленности воздуха.

Уровень звука в кабине не более 80 дБ(А).

Шины

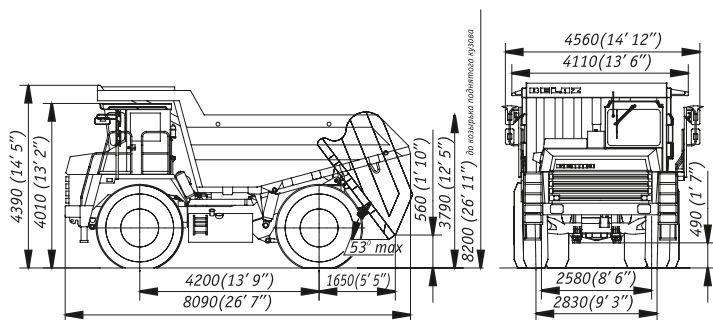
Пневматические, рисунок протектора – карьерный.

Обозначение 21.00-33; 21.00R35; 21.00-35 HC 36 (E-4)

Внутреннее давление, МПа порекомендации производителя шин

Обозначение обода 15.00-35/3.0

Габаритные размеры, мм



Габаритные размеры указаны для базовой комплектации машин. Ввиду постоянного совершенствования техники представленные технические характеристики могут быть изменены без предварительного уведомления.

Масса

Наибольшая масса груза (грузоподъемность), кг 42000-45000
 Масса самосвала без груза, кг 33100
 Полная масса, кг 75100-78100

Распределение массы самосвала по осям, %:

	без груза	с грузом
передняя	45,0	33,0
задняя	55,0	67,0

Заправочные емкости, л:

Топливный бак	610
Система охлаждения двигателя	130
Система смазки двигателя	54
Гидромеханическая передача	70
Гидравлическая система	160
Главная передача	32
Колесные передачи	32 (16x2)
Цилиндры подвески:	
передние	9,6 (4,8x2)
задние	19,2 (4,8x4)

Специальное оборудование

Система пожаротушения с дистанционным включением (стандарт)
 ПЖД (стандарт. За исключением самосвалов тропического исполнения)
 УСПВЛ (стандарт)
 Система автоматической централизованной смазки (стандарт)
 Кондиционер (по заказу)
 Дополнительный отопитель кабины (по заказу)
 Электрообогреваемые зеркала (по заказу)

Тяговая и тормозная характеристики

